



CoreLine Recessed Spot gen2

RS151B LED12-WB-/830 D78 PSR PI6 ALU

CoreLine Recessed Spot gen2, Adjustable, 12.3 W, D78 mm, 1200 lm, 3000 K, Framkantdimmer, Bredstrålande spridningsvinkel, Aluminium, IP20/44

CoreLine Recessed Spot gen2, Adjustable, D78 mm, Pressgjuten aluminium, Aluminium, Infällt montering, Strömförsörjningsenhet, extern, 1200 lm, 12.3 W, 98 lm/W, 3000 K, (0.43, 0.40) SDCM <5, Bredstrålande spridningsvinkel, Polykarbonat, IP20/44 | Petskyddad, kabelskyddad, stänksäker, IK03 | 0.3 J, Säkerhetsklass II, Kabel 0,25 m, med kontaktdon, 3-polig, 3-polig tryckanslutning

Varning och Säkerhet

• Armaturen ska installeras och demonteras av behörig elektriker och kopplas i enlighet med de senaste IEE-reglerna eller nationella standarder, enligt produktens monteringsanvisningar.

Produktdata

Allmän information		Mättad röd (R9)	
Utbytbar ljuskälla	Ja		<50
Antal driftdonsenheter	1 enhet	Korrelerad färgtemperatur (Nom)	3000 K
Driftdon ingår	Ja	Ljusutbyte (märkvärde) (nom)	98 lm/W
Lighting Technology	LED	Färgåtergivningsindex	>80
Värde trappa	Prestanda	Ljuskällans spridningsvinkel	120 °
Garantitid	5 år	Ljuskällans färg	830 varmvit
		Optiktyp	Bredstrålande spridningsvinkel
		Armaturens ljusfördelning	38°
		Enhetlig bländmärkning	24
Ljusteknik			
Ljusflöde	1 200 lm		

CoreLine Recessed Spot gen2

Drift och elektricitet	
Ingångsspänning	220–240 V
Line Frequency	50 or 60 Hz
Average CLO power consumption	- W
Ingående ström	3,5 A
Ingåendetid	0,1 ms
Strömförbrukning	12,3 W
Effektfaktor (fraktion)	0.9
Anslutning	3-polig tryckanslutning
Kabel	Kabel 0,25 m, med kontaktdon, 3-polig
Antal produkter med MCB (16 A, typ B)	40
Lämplig för slumpmässig brytning	Nej
Skyddsklass IEC	Säkerhetsklass II
Total harmonisk distorsion	30 %

Styrenheter och dimring	
Dimbar	Ja
Driftdon/strömenhet/transformator	Strömförsörjningsenhet, extern
Styrgränssnitt	Framkantsdimmer
Konstant ljusflöde	Nej
Max. dimringsnivå	10 % (beroende på dimmer, ELV)

Mekanik och armaturhus	
Armaturhusets material	Pressgjuten aluminium
Material i reflektor	-
Material i optiken – LOV	Polykarbonat
Optisk kupa/linsmaterial – LOV	Polykarbonat
Fixation material	Stål
Armaturhusets färg	Aluminium
Ytbehandling på optikavskärmning/lins – LOV	-
Total höjd	60 mm
Total diameter	95 mm
Kod för kapslingsklass	IP20/44 [Petskyddad, kabelskyddad, stänksäker]
Skyddskod för mekanisk påverkan	IK03 [0.3 J]
Montering	Infällt montering
Nettovikt (styck)	0,400 kg

Användning och godkännande	
Glödtrådtest	Temperatur 650 °C, under 30 s
Säkerhetsmärkning, antändlighet	För montering på normalt lättantändliga ytor
CE-märkning	Ja
ENEC-märkning	ENEC-märkning
Fotobiologisk risk	Photobiological risk group 1 @200mm to EN62778
Fotobiologisk riskspecifikation	0,2 m
EU RoHS-kompatibel	Ja
Prestanda omgivningstemperatur Tq	25 °C

Flimmervärde (PstLM)	1
Stroboskopisk effekt	0,4
Omgivningstemperatur	0 till +35 °C

Ursprunglig prestanda (IEC-kompatibel)	
Tolerans för ljusflöde	+/-10%
Initial kromaticitet	(0.43, 0.40) SDCM <5
Energiförbrukningstolerans	+/-10%
Standardavvikelse för färgmatchning (McAdam-ellips)	SDCM≤5

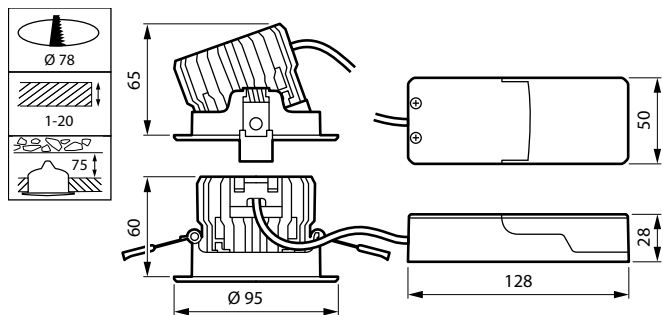
Prestanda över tid (IEC-kompatibel)	
Felfrekvens för styrsystemet vid snittlivslängd på 50 000 tim	5 %
Bibehållet ljusflöde (EN-IEC 62722-2-1) vid medellivslängd* på 50 000 timmar	L70

Hållbarhetsdata	
Reparationsklass	Reparationsklass D, den här produkten är inte avsedd att repareras.
Inbäddat kolinnehåll (A1–A3)	8,58 kg CO ₂ e
Produkt med förstagångsmaterial ratio	7,47 %
Andel återvinningsbart innehåll i den färdiga produkten	59,9 %
GWP totalt B6 (kg CO ₂ eq) Deklarerad enhet	Beräkna med din lokala energimix: angiven effekt (kW) * angiven livslängd (timmar) * energimix (kg CO ₂ -ekv / kWh)
GWP totalt B6 (kg CO ₂ eq) Funktionsenhet	Beräkna utifrån ditt lokala energimixvärde: Angiven effekt (kW) * 1000 (lm) / ljusflöde (lm) angiven enhet * 35000 (timmar) * energimix (kg CO ₂ -ekv / kWh)

Produktdata	
Beställningsproduktnamn	RS151B LED12-WB-/830 D78 PSR PI6 ALU
Fullständigt produktnamn	RS151B LED12-WB-/830 D78 PSR PI6 ALU
Full EOC	871951454820699
Beskrivning av lokal kod	7476671
Beställningsnummer	911401898382
Materialnummer (12NC)	911401898382
Lokal kod	7476671
Räknare – antal per förpackning	1
EAN/UPC - Produkt/fodral	8719514548206
Räknare - antal förpackningar per kartong	18
EAN/UPC - Hölje	8719514548466

CoreLine Recessed Spot gen2

Måttskiss



Fotometriska data



Polar Normal (separate) - 911401898382

