



CoreLine Recessed Spot gen2

RS151B LED12-WB-/830 D78 PSR PI6 ALU

CoreLine Recessed Spot gen2, Adjustable, 12.3 W, D78 mm, 1200 lm, 3000 K, Fase-aansnijdimmer, Brede bundel, Aluminium, IP20/44

CoreLine Recessed Spot gen2, Adjustable, D78 mm, Gietaluminium, Aluminium, Inbouw, Externe voedingsunit, regelend, 1200 lm, 12.3 W, 98 lm/W, 3000 K, (0.43, 0.40) SDCM <5, Brede bundel, Polycarbonaat, IP 20/44 | Bescherming tegen vingers, bescherming tegen draden, spatwaterdicht, IK03 | 0,3 J, Veiligheidsklasse II, Kabel 0,25 m met connector 3-polig, Insteekconnector, 3-polig

Waarschuwingen en veiligheid

- De armatuur moet worden geïnstalleerd en gedemonteerd door een gekwalificeerde elektricien en bedraad volgens de nieuwste regelgeving voor elektrische installaties (IEE) of volgens de nationale vereisten, per montageinstructies van het product.

Product gegevens

| Algemene informatie | | Verzadigd rood (R9) | |
|------------------------|----------|---------------------------------------|--------------|
| Lichtbron vervangbaar | Ja | | <50 |
| Aantal VSA's | 1 unit | Gecorreleerde kleurtemperatuur (nom.) | 3000 K |
| Driver/VSA inbegrepen | Ja | Lichtrendement (gespec.) (nom.) | 98 lm/W |
| Lamptype | LED | Kleurweergave-index (CRI) | >80 |
| Waardeschaal | Beter | Bundelhoek lichtbron | 120 graden |
| Garantieperiode | 5 jaar | Kleur lichtbron | 830 warmwit |
| | | Optiektype | Brede bundel |
| | | Bundelspreiding armatuur | 38° |
| | | Unified Glare Rating (UGR) | 24 |
| Gegevens lichttechniek | | | |
| Lichtstroom | 1.200 lm | | |

CoreLine Recessed Spot gen2

| Bedrijfs- en elektrische gegevens | |
|---|------------------------------------|
| Ingangsspanning | 220 tot 240 V |
| Ingangsfrequentie | 50 or 60 Hz |
| Average CLO power consumption | - W |
| Aanloopstroom | 3,5 A |
| Aanlooptijd inschakelpiek | 0,1 ms |
| Energieverbruik | 12,3 W |
| Arbeidsfactor | 0.9 |
| Aansluiting | Insteekconnector, 3-polig |
| Kabel | Kabel 0,25 m met connector 3-polig |
| Aantal producten op MCB van 16 A type B | 40 |
| Geschikt voor willekeurige schakeling | Nee |
| IEC beschermingsklasse | Veiligheidsklasse II |
| Totale harmonische vervorming | 30 % |

Dimbaarheid en regelsystemen

| | |
|-------------------------------------|--------------------------------------|
| Dimbaar | Ja |
| Driver/voedingsunit/transformatoren | Externe voedingsunit, regelend |
| Lichtregeling | Fase-aansnijdimer |
| Constante lichtopbrengst | Nee |
| Maximaal dimniveau | 10% (afhankelijk van de dimmer, ELV) |

Eigenschappen behuizing en afmetingen

| | |
|----------------------------------|--|
| Materiaal behuizing | Gietaluminium |
| Reflector materiaal | - |
| Materiaal optiek | Polycarbonaat |
| Materiaal optische lichtkap/lens | Polycarbonaat |
| Fixation materiaal | Staal |
| Kleur behuizing | Aluminium |
| Afwerking optische lichtkap/lens | - |
| Totale hoogte | 60 mm |
| Totale diameter | 95 mm |
| Beschermingsklasse | IP 20/44 [Bescherming tegen vingers, bescherming tegen draden, spatwaterdicht] |
| IK-classificatie | IK03 [0,3 J] |
| Montage | Inbouw |
| Nettogewicht (per stuk) | 0,400 kg |

Keurmerken en classificaties

| | |
|--|--|
| Gloeidraadtest | Temperatuur 650 °C, duur 30 s |
| Brandbaarheidsmarkering | Voor montage op normaal brandbare oppervlakken |
| CE-markering | Ja |
| ENEC-markering | ENEC-markering |
| Fotobiologisch risico | Photobiological risk group 1 @200mm to EN62778 |
| Specificatie van fotobiologisch risico | 0,2 m |
| Conform EU RoHS-richtlijn | Ja |
| Prestaties bij omgevingstemperatuur Tq | 25 °C |
| Flikkerwaarde (PstLM) | 1 |

| | |
|-------------------------------|--------------|
| Stroboscoopeffectwaarde (SVM) | 0,4 |
| Bereik omgevingstemperatuur | 0 tot +35 °C |

Initiële prestaties (conform IEC)

| | |
|--|----------------------|
| Tolerantie lichtstroom | +/-10% |
| Aanvankelijke kleurkwaliteit | (0.43, 0.40) SDCM <5 |
| Tolerantie energieverbruik | +/-10% |
| Standaardafwijking kleurcombinatie (McAdam-ellips) | SDCM≤5 |

Prestaties gedurende tijd (conform IEC)

| | |
|--|-----|
| Uitvalpercentage van regel-VSA bij mediaan bruikbare levensduur van 50.000 uur | 5 % |
| Lumenbehoud (EN-IEC 62722-2-1) bij mediaan bruikbare levensduur van 50.000 uur | L70 |

Duurzaamheidsgegevens

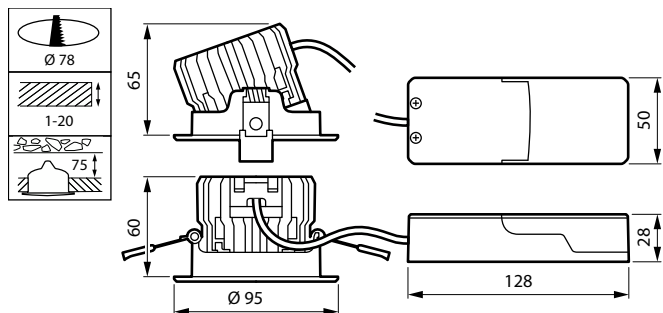
| | |
|--|---|
| Reparatieklasse | Reparatie Klasse D, product is niet ontworpen om gerepareerd te worden. |
| Ingebedde koolstof (A1-A3) | 8,58 kg CO _{2e} |
| Verhouding van bewerkte materialen in product | 7,47 % |
| Recyclebare inhoudsverhouding van het eindproduct | 59,9 % |
| GWP totaal B6 (kg CO _{2e}) Opgegeven eenheid | Bereken met uw lokale energiemixwaarde: Vermogen (kW, aangegeven eenheid) * Levensduur (uren, aangegeven eenheid) * Energiemix (kg CO _{2e} / kWh) |
| GWP totaal B6 (kg CO _{2e}) Functionele eenheid | Bereken met uw lokale energiemixwaarde: Aangegeven vermogen (kW) * 1000 (lm) / lumenoutput (lm) Aangegeven eenheid * 35000 (uur) * energiemix (kg CO ₂ eq / kWh) |

Productgegevens

| | |
|----------------------------------|--------------------------------------|
| Productnaam voor bestelling | RS151B LED12-WB-/830 D78 PSR P16 ALU |
| Volledige productnaam | RS151B LED12-WB-/830 D78 PSR P16 ALU |
| Full EOC | 871951454820699 |
| Bestelcode | 8719514548206 |
| Materiaalnr. (12NC) | 911401898382 |
| Lokale code | 8719514548206 |
| Numerator - Aantal per pak | 1 |
| EAN/UPC - product/behuizing | 8719514548206 |
| Numerator - Dozen per buitendoos | 18 |
| EAN/UPC - Case | 8719514548466 |

CoreLine Recessed Spot gen2

Maatschets



Fotometrische gegevens



Polar Normal (separate) - 911401898382

