



CoreLine Recessed Spot gen2

RS151B LED12-WB-/830 D78 PSR PI6 WH

CoreLine Recessed Spot gen2, Adjustable, 12.3 W, D78 mm, 1200 lm, 3000 K, Fase-aansnijdimmer, Brede bundel, Wit, IP20/44

CoreLine Recessed Spot gen2, Adjustable, D78 mm, Gietaluminium, Wit, Inbouw, Externe voedingsunit, regelend, 1200 lm, 12.3 W, 98 lm/W, 3000 K, (0.43, 0.40) SDCM <5, Brede bundel, Polycarbonaat, IP 20/44 | Bescherming tegen vingers, bescherming tegen draden, spatwaterdicht, IK03 | 0,3 J, Veiligheidsklasse II, Kabel 0,25 m met connector 3-polig, Insteekconnector, 3-polig

Waarschuwingen en veiligheid

- De armatuur moet worden geïnstalleerd en gedemonteerd door een gekwalificeerde elektricien en bedraad volgens de nieuwste regelgeving voor elektrische installaties (IEE) of volgens de nationale vereisten, per montageinstructies van het product.

Product gegevens

Algemene informatie		Lichtrendement (gespec.) (nom.)	
Lichtbron vervangbaar	Ja		98 lm/W
Aantal VSA's	1 unit	Kleurweergave-index (CRI)	>80
Driver/VSA inbegrepen	Ja	Bundelhoek lichtbron	120 graden
Lamptype	LED	Kleur lichtbron	830 warmwit
Waardeschaal	Beter	Optiektype	Brede bundel
Garantieperiode	5 jaar	Bundelspreiding armatuur	38°
		Unified Glare Rating (UGR)	24
Gegevens lichttechniek		Bedrijfs- en elektrische gegevens	
Lichtstroom	1.200 lm	Ingangsspanning	220 tot 240 V
Verzadigd rood (R9)	<50	Ingangsfrequentie	50 or 60 Hz
Gecorreleerde kleurtemperatuur (nom.)	3000 K	Average CLO power consumption	- W

CoreLine Recessed Spot gen2

Aanloopstroom	3,5 A
Aanlooptijd inschakelpiek	0,1 ms
Energieverbruik	12,3 W
Arbeidsfactor	0,9
Aansluiting	Insteeconnector, 3-polig
Kabel	Kabel 0,25 m met connector 3-polig
Aantal producten op MCB van 16 A type B	40
Geschikt voor willekeurige schakeling	Nee
IEC beschermingsklasse	Veiligheidsklasse II
Totale harmonische vervorming	30 %

Dimbaarheid en regelsystemen

Dimbaar	Ja
Driver/voedingsunit/transformator	Externe voedingsunit, regelend
Lichtregeling	Fase-aansnijdimmer
Constance lichtopbrengst	Nee
Maximaal dimniveau	10% (afhankelijk van de dimmer, ELV)

Eigenschappen behuizing en afmetingen

Materiaal behuizing	Gietaluminium
Reflectormateriaal	-
Materiaal optiek	Polycarbonaat
Materiaal optische lichtkap/lens	Polycarbonaat
Fixation materiaal	Staal
Kleur behuizing	Wit
Afwerking optische lichtkap/lens	-
Totale hoogte	60 mm
Totale diameter	95 mm
Beschermingsklasse	IP 20/44 [Bescherming tegen vingers, bescherming tegen draden, spatwaterdicht]
IK-classificatie	IK03 [0,3 J]
Montage	Inbouw
Nettogewicht (per stuk)	0,400 kg

Keurmerken en classificaties

Gloeidraadtest	Temperatuur 650 °C, duur 30 s
Brandbaarheidsmarkering	Voor montage op normaal brandbare oppervlakken
CE-markering	Ja
ENEC-markering	ENEC-markering
Fotobiologisch risico	Photobiological risk group 1 @200mm to EN62778
Specificatie van fotobiologisch risico	0,2 m
Conform EU RoHS-richtlijn	Ja
Prestaties bij omgevingstemperatuur Tq	25 °C
Flikkerwaarde (PstLM)	1
Stroboscoopeffectwaarde (SVM)	0,4
Bereik omgevingstemperatuur	0 tot +35 °C

Initiële prestaties (conform IEC)

Tolerantie lichtstroom	+/-10%
Aanvankelijke kleurkwaliteit	(0.43, 0.40) SDCM <5
Tolerantie energieverbruik	+/-10%
Standaardafwijking kleurcombinatie (McAdam-ellips)	SDCM ≤5

Prestaties gedurende tijd (conform IEC)

Uitvalpercentage van regel-VSA bij mediaan bruikbare levensduur van 50.000 uur	5 %
Lumenbehoud (EN-IEC 62722-2-1) bij mediaan bruikbare levensduur van 50.000 uur	L70

Duurzaamheidsgegevens

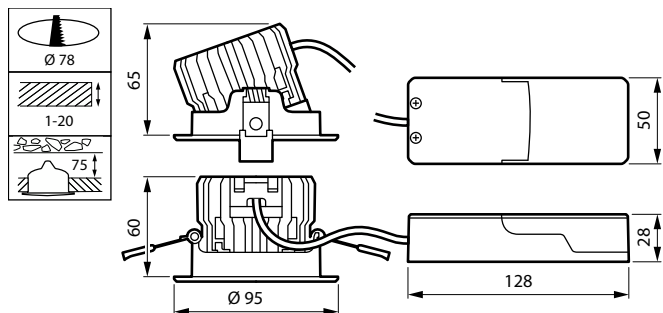
Reparatieklasse	Reparatie Klasse D, product is niet ontworpen om gerepareerd te worden.
Ingebedde koolstof (A1-A3)	8,58 kg CO ₂ e
Verhouding van bewerkte materialen in product	7,43 %
Recyclebare inhoudsverhouding van het eindproduct	60 %
GWP totaal B6 (kg CO ₂ eq) Opgegeven eenheid	Bereken met uw lokale energiemixwaarde: Vermogen (kW, aangegeven eenheid) * Levensduur (uren, aangegeven eenheid) * Energiemix (kg CO ₂ eq / kWh)
GWP totaal B6 (kg CO ₂ eq) Functionele eenheid	Bereken met uw lokale energiemixwaarde: Aangegeven vermogen (kW) * 1000 (lm) / lumenoutput (lm) Aangegeven eenheid * 35000 (uur) * energiemix (kg CO ₂ eq / kWh)

Productgegevens

Productnaam voor bestelling	RS151B LED12-WB-/830 D78 PSR P16 WH
Volledige productnaam	RS151B LED12-WB-/830 D78 PSR P16 WH
Full EOC	871951454819099
Bestelcode	8719514548190
Materiaalnr. (12NC)	911401898282
Lokale code	8719514548190
Numerator - Aantal per pak	1
EAN/UPC - product/behuizing	8719514548190
Numerator - Dozen per buitendoos	18
EAN/UPC - Case	8719514548459

CoreLine Recessed Spot gen2

Maatschets



Fotometrische gegevens



Polar Normal (separate) - 911401898282

