



# CoreLine Recessed Spot gen2

## RS151B LED12-WB-/830 D78 PSR PI6 WH

CoreLine Recessed Spot gen2, Adjustable, 12.3 W, D78 mm, 1200 lm, 3000 K, Fase-aansnijdimmer, Brede bundel, Wit, IP20/44

CoreLine Recessed Spot gen2, Adjustable, D78 mm, Gietaluminium, Wit, Inbouw, Externe voedingsunit, regelend, 1200 lm, 12.3 W, 98 lm/W, 3000 K, (0.43, 0.40) SDCM <5, Brede bundel, Polycarbonaat, IP 20/44 | Bescherming tegen vingers, bescherming tegen draden, spatwaterdicht, IK03 | 0,3 J, Veiligheidsklasse II, Kabel 0,25 m met connector 3-polig, Insteekconnector, 3-polig

### Waarschuwingen en veiligheid

- De armatuur moet worden geïnstalleerd en gedemonteerd door een gekwalificeerde elektricien en bedraad volgens de nieuwste regelgeving voor elektrische installaties (IEE) of volgens de nationale vereisten, per montageinstructies van het product.

### Product gegevens

Algemene informatie		Lichtrendement (gespec.) (nom.)	
Lichtbron vervangbaar	Ja	Lichtrendement (gespec.) (nom.)	98 lm/W
Aantal VSA's	1 unit	Kleurweergave-index (CRI)	>80
Driver/VSA inbegrepen	Ja	Bundelhoek lichtbron	120 graden
Lamptype	LED	Kleur lichtbron	830 warmwit
Waardeschaal	Beter	Optiektype	Brede bundel
Garantieperiode	5 jaar	Bundelspreiding armatuur	38°
Gegevens lichttechniek		Unified Glare Rating (UGR)	24
Lichtstroom	1.200 lm	Bedrijfs- en elektrische gegevens	
Verzadigd rood (R9)	<50	Ingangsspanning	220 tot 240 V
Gecorreleerde kleurtemperatuur (nom.)	3000 K	Ingangsfrequentie	50 or 60 Hz
		Average CLO power consumption	- W

## CoreLine Recessed Spot gen2

Aanloopstroom	3,5 A
Aanlooptijd inschakelpiek	0,1 ms
Energieverbruik	12,3 W
Arbeidsfactor	0,9
Aansluiting	Insteeckconnector, 3-polig
Kabel	Kabel 0,25 m met connector 3-polig
Aantal producten op MCB van 16 A type B	40
Geschikt voor willekeurige schakeling	Nee
IEC beschermingsklasse	Veiligheidsklasse II
Totale harmonische vervorming	30 %

### Dimbaarheid en regelsystemen

Dimbaar	Ja
Driver/voedingsunit/transformator	Externe voedingsunit, regelend
Lichtregeling	Fase-aansnijddimmer
Constance lichtopbrengst	Nee
Maximaal dimniveau	10% (afhankelijk van de dimmer, ELV)

### Eigenschappen behuizing en afmetingen

Materiaal behuizing	Gietaluminium
Reflectormateriaal	-
Materiaal optiek	Polycarbonaat
Materiaal optische lichtkap/lens	Polycarbonaat
Fixation materiaal	Staal
Kleur behuizing	Wit
Afwerking optische lichtkap/lens	-
Totale hoogte	60 mm
Totale diameter	95 mm
Beschermingsklasse	IP 20/44 [Bescherming tegen vingers, bescherming tegen draden, spatwaterdicht]
IK-classificatie	IK03 [0,3 J]
Montage	Inbouw
Nettogewicht (per stuk)	0,400 kg

### Keurmerken en classificaties

Gloeidraadtest	Temperatuur 650 °C, duur 30 s
Brandbaarheidsmarkering	Voor montage op normaal brandbare oppervlakken
CE-markering	Ja
ENEC-markering	ENEC-markering
Fotobiologisch risico	Photobiological risk group 1 @200mm to EN62778
Specificatie van fotobiologisch risico	0,2 m
Conform EU RoHS-richtlijn	Ja
Prestaties bij omgevingstemperatuur Tq	25 °C
Flikkerwaarde (PstLM)	1
Stroboscoopeffectwaarde (SVM)	0,4
Bereik omgevingstemperatuur	0 tot +35 °C

### Initiële prestaties (conform IEC)

Tolerantie lichtstroom	+/-10%
Aanvankelijke kleurkwaliteit	(0.43, 0.40) SDCM <5
Tolerantie energieverbruik	+/-10%
Standaardafwijking kleurcombinatie (McAdam-ellips)	SDCM ≤5

### Prestaties gedurende tijd (conform IEC)

Uitvalpercentage van regel-VSA bij mediaan bruikbare levensduur van 50.000 uur	5 %
Lumenbehoud (EN-IEC 62722-2-1) bij mediaan bruikbare levensduur van 50.000 uur	L70

### Duurzaamheidsgegevens

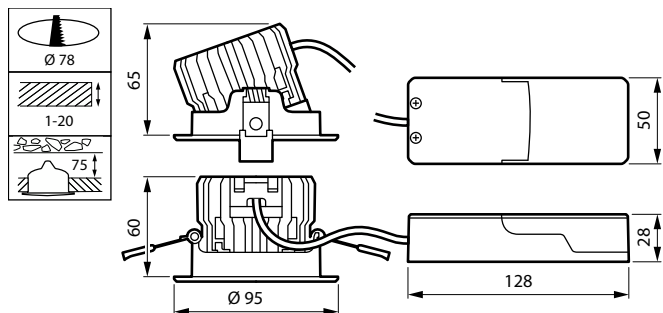
Reparatieklasse	Reparatie Klasse D, product is niet ontworpen om gerepareerd te worden.
Ingebedde koolstof (A1-A3)	8,58 kg CO <sub>2</sub> e
Verhouding van bewerkte materialen in product	7,43 %
Recyclebare inhoudsverhouding van het eindproduct	60 %
GWP totaal B6 (kg CO <sub>2</sub> eq) Opgegeven eenheid	Bereken met uw lokale energiemixwaarde: Vermogen (kW, aangegeven eenheid) * Levensduur (uren, aangegeven eenheid) * Energiemix (kg CO <sub>2</sub> eq / kWh)
GWP totaal B6 (kg CO <sub>2</sub> eq) Functionele eenheid	Bereken met uw lokale energiemixwaarde: Aangegeven vermogen (kW) * 1000 (lm) / lumenoutput (lm) Aangegeven eenheid * 35000 (uur) * energiemix (kg CO <sub>2</sub> eq / kWh)

### Productgegevens

Productnaam voor bestelling	RS151B LED12-WB-/830 D78 PSR PI6 WH
Volledige productnaam	RS151B LED12-WB-/830 D78 PSR PI6 WH
Full EOC	871951454819099
Bestelcode	8719514548190
Materiaalnr. (12NC)	911401898282
Lokale code	8719514548190
Numerator - Aantal per pak	1
EAN/UPC - product/behuizing	8719514548190
Numerator - Dozen per buitendoos	18
EAN/UPC - Case	8719514548459

# CoreLine Recessed Spot gen2

## Maatschets



## Fotometrische gegevens



Polar Normal (separate) - 911401898282

