



CoreLine Recessed Spot gen2

RS151B LED9-WB-/830 D78 PSR PI6 ALU

CoreLine Recessed Spot gen2, Adjustable, 10.2 W, D78 mm, 900 lm, 3000 K, Gradation à coupure de phase, Faisceau extensif, Aluminium, IP20/44

CoreLine Accent gen2 tient la promesse de CoreLine de proposer des luminaires innovants, faciles à utiliser et de haute qualité. Sa conception modulaire permet de créer le spot LED qui répond mieux à vos besoins spécifiques en termes de flux, de format et de finition. La gamme offre un large choix de températures de couleurs, de flux, de couleurs de finition, de type de collerettes, ainsi que des versions connectées. L'installation des CoreLine Accent gen2 est aisée et rapide grâce au connecteur à poussoir avec repiquage par défaut. L'excellent confort lumineux, leur longue durée de vie et leur faible consommation énergétique font des CoreLine Accent gen2 une solution d'accentuation idéale pour tout projet tertiaire ou résidentiel.

Mises en garde et sécurité

- Le luminaire doit être installé et démonté par un électricien qualifié et doit être câblé conformément aux dernières réglementations électriques IEE ou aux exigences nationales, conformément aux instructions de montage du produit.

Données du produit

Informations générales		Classe de maintenance	
Source lumineuse remplaçable	Oui	Luminaire classe C, sans pièces réparables, non réparable	
Nombre d'appareillages	1 unité	Garantie	
Driver inclus	Oui	5 ans	
Type de lampe	LED	Données techniques de l'éclairage	
Valeur ajoutée	Performance	Flux lumineux	900 lm

CoreLine Recessed Spot gen2

Rouge saturé (R9)	<50
Température de couleur corrélée (nom.)	3000 K
Efficacité lumineuse (nominale)	88 lm/W
Indice de rendu de couleur (IRC)	>80
Angle d'ouverture du faisceau de la source lumineuse	120 degré(s)
Température de couleur	830 blanc chaud
Type d'optique	Faisceau extensif
Diffusion du faisceau de lumière du luminaire	38°
Indice UGR	22

Données sur la durabilité

Ratio de matière non vierge du produit	7,39 %
Potentiel de réchauffement global (PRG) total B6 (kg CO2eq) Unité déclarée	Calculez avec votre mix local : puissance (W) × durée de vie (h) × unité déclarée × facteur CO ₂ (kgCO ₂ e/kWh)
Unité fonctionnelle PRG total B6 (équivalent CO2 en kg)	Calculez avec votre mix local : puissance (W) × 1000/flux (lm) × unité × 35 000 h × facteur CO ₂ (kgCO ₂ e/kWh)

Fonctionnement et électricité

Tension d'entrée	220 à 240 V
Fréquence linéaire	50 or 60 Hz
Consommation électrique CLO moyenne	- W
Courant d'appel	2,5 A
Durée courant d'appel	0,1 ms
Consommation électrique	10,2 W
Facteur de puissance (fraction)	0.9
Connexion	Connecteur à poussoir 3 pôles
Câble	Câble de 0,25 m avec connecteur 3 pôles
Nombre de produits par disjoncteur de 16 A type B	40
Convient pour la commutation aléatoire	Non
Classe de protection CEI	Classe de sécurité II
Distorsion harmonique totale	35 %

Commandes et gradation

Variation de l'intensité lumineuse	Oui
Driver / unité d'alimentation électrique / transformateur	Bloc d'alimentation régulant
Interface de commande	Gradation à coupure de phase
Flux lumineux constant	Non
Niveau de gradation maximal	10 % (selon le variateur, ELV)

Mécanique et boîtier

Matériaux du corps	Fonte d'aluminium
Matériaux du réflecteur	-
Matériaux optiques	Polycarbonate
Matériaux du cache optique/de la lentille	Polycarbonate
Matériaux de fixation	Acier
Couleur du corps	Aluminium

Finition du cache optique/de la lentille	-
Hauteur totale	60 mm
Diamètre total	95 mm
Indice de protection	IP20/44 [Protection des doigts, protection des fils, protection contre les éclaboussures]
Protection contre les chocs mécaniques	IK03 [0,3 J]
Poids net (pièce)	0,330 kg

Approbation et application

Essai au fil incandescent	Température 650 °C, durée 30 s
Inflammabilité	Pour montage sur surfaces normalement inflammables
Marquage CE	Oui
Marquage ENEC	Marquage ENEC
Risque photobiologique	Photobiological risk group 1 @200mm to EN62778
Spécification des risques photobiologiques	0,2 m
Conforme à RoHS	Oui
Performance température ambiante Tq	25 °C
Valeur de scintillement (PstLM)	1
Valeur d'effet stroboscopique (SVM)	0,4
Gamme de températures ambiantes	0 à +35 °C

Performances initiales

Tolérance de flux lumineux	+/-10%
Chromaticité initiale	(0.43, 0.40) SDCM <5
Tolérance de consommation électrique	+/-10%
Écart type de chromaticité (ellipse de McAdam)	SDCM≤5

Durées de vie (conformes IES)

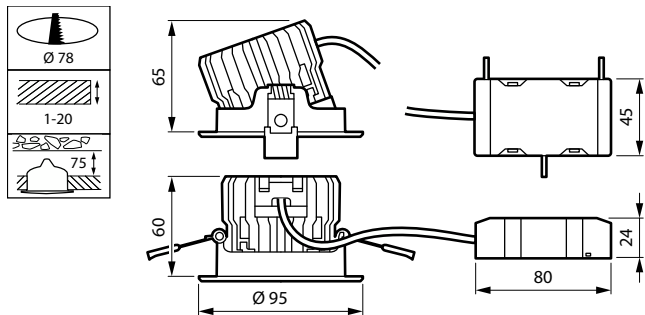
Taux de défaillance de l'appareillage à la durée de vie utile moyenne de 50 000 h	5 %
Flux lumineux sortant à la durée de vie utile moyenne* de 50 000 h	L70

Données du produit

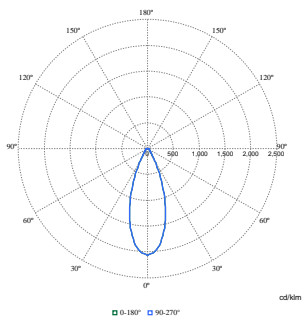
Nom du produit de la commande	RS151B LED9-WB-/830 D78 PSR P16 ALU
Nom de produit complet	RS151B LED9-WB-/830 D78 PSR P16 ALU
Code EOC	871951454817699
Code de commande	8719514548176
Code 12NC	911401898082
Code de commande local	8719514548176
Numérateur - Quantité par kit	1
Code EAN - Produit/Boîte	8719514548176
Conditionnement par carton	18
Codes EAN/UPC - Boîte	8719514548435

CoreLine Recessed Spot gen2

Schéma dimensionnel



Données photométriques



Polar Normal (separate) - null - 911401898082

