



CoreLine Recessed Spot gen2

RS151B LED9-WB-/830 D78 PSR PI6 WH

CoreLine Recessed Spot gen2, Adjustable, 10.2 W, D78 mm, 900 lm, 3000 K, Dimmer a taglio di fase, Fascio largo, Bianco, IP20/44

CoreLine Recessed Spot gen2, Adjustable, D78 mm, Alluminio pressofuso, Bianco, Incasso, Unità di alimentazione con regolazione, 900 lm, 10.2 W, 88 lm/W, 3000 K, (0.43, 0.40) SDCM <5, Fascio largo, Policarbonato, IP20/44 | Protetto contro l'accesso con un dito; protetto contro l'accesso con un filo, a prova di schizzi, IK03 | 0,3 J, Classe di isolamento II, Cavo 0,25 m con connettore 3 poli, Connettore a pressione 3 poli

Warnings and safety

- L'apparecchio per illuminazione deve essere montato e smontato da un elettricista qualificato e cablato in conformità alle più recenti normative elettriche IEE o ai requisiti nazionali, in base alle istruzioni di montaggio del prodotto.

Dati del prodotto

Informazioni generali			
Sorgente luminosa sostituibile	Sì	Rosso saturo (R9)	<50
Numero di riduttori	1 unità	Temperatura di colore correlata (Nom)	3000 K
Driver incluso	Sì	Efficienza luminosa (specificata) (Nom)	88 lm/W
Lighting Technology	LED	Indice di resa cromatica (CRI)	>80
Tier	Performance	Angolo del fascio della sorgente luminosa	120 °
Periodo di garanzia	5 anni	Colore sorgente luminosa	830 bianco caldo
		Tipo di ottica	Fascio largo
		Ampiezza fascio luminoso dell'apparecchio d'illuminazione	38°
Dati tecnici di illuminazione			
Flusso luminoso	900 lm		

CoreLine Recessed Spot gen2

Fattore di abbagliamento UGR CEN	22
----------------------------------	----

Funzionamento e parte elettrica

Tensione in ingresso	Da 220 a 240 V
Frequenza di linea	50 or 60 Hz
Consumo energetico CLO medio	- W
Corrente di spunto	2,5 A
Tempo di spunto	0,1 ms
Consumo energetico	10,2 W
Fattore di potenza (frazione)	0.9
Connessione	Connettore a pressione 3 poli
Cavo	Cavo 0,25 m con connettore 3 poli
Numero di prodotti sotto interruttore magnetotermico (16A tipo B)	40
Adatto per la commutazione casuale	No
Classe di protezione IEC	Classe di isolamento II
Distorsione armonica totale	35 %

Controlli e dimmerazione

Dimmerabile	Sì
Driver/unità alimentazione/trasformatore	Unità di alimentazione con regolazione
Interfaccia di controllo	Dimmer a taglio di fase
= Emissione luminosa costante	No
Livello massimo di attenuazione	10% (a seconda del dimmer, ELV)

Meccanica e corpo

Materiale del corpo	Alluminio pressofuso
Materiale del riflettore	-
Materiale ottico	Policarbonato
Materiale copertura ottica/lenti	Policarbonato
Materiale fissaggio	Acciaio
Colore alloggiamento	Bianco
Finitura copertura ottica/lenti	-
Altezza complessiva	60 mm
Diametro complessivo	95 mm
e una gestione termica	IP20/44 [Protetto contro l'accesso con un dito; protetto contro l'accesso con un filo, a prova di schizzi]
Codice di protezione dagli impatti meccanici	IK03 [0,3 J]
Installazione	Incasso
Peso netto (Pezzo)	0,330 kg

Approvazione e applicazione

Test filo incandescente	Temperatura 650 °C, durata 30 s
Marchio di infiammabilità	Per montaggio su superfici normalmente infiammabili
Marchio CE	Sì
Marchio ENEC	Marchio ENEC
Rischio fotobiologico	Photobiological risk group 1 @200mm to EN62778
Rischio fotobiologico	0,2 m

Conformità a RoHS EU	Sì
Temperatura ambiente performance Tq	25 °C
Valore di tremolio (PstLM)	1
Effetto stroboscopico	0,4
Intervallo temperatura ambiente	Da 0 a +35 °C

Performance iniziale (conforme a IEC)

Tolleranza al flusso luminoso	+/-10%
Cromaticità iniziale	(0.43, 0.40) SDCM <5
Tolleranza consumo energetico	+/-10%
Consistenza Cromatica (ellisse di McAdam)	SDCM<5

Performance nel tempo (conforme a IEC)

Frequenza di guasto dell'alimentatore di controllo alla vita utile media di 50.000 h	5 %
Mantenimento lumen (EN-IEC 62722-2-1) alla durata utile media* di 50000 h	L70

Dati sulla sostenibilità

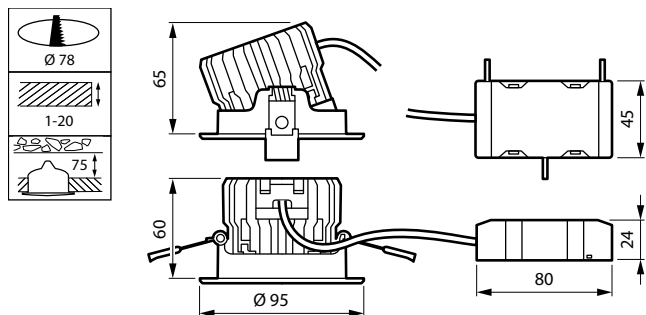
Classe di riparazione	Riparazione di classe D, questo prodotto non è progettato per essere riparato.
Carbonio incorporato (A1-A3)	7 kg CO ₂ e
Rapporto materiale non vergine del prodotto	7,39 %
Rapporto di contenuto riciclabile del prodotto finito	61,9 %
GWP totale B6 (kg CO ₂ eq) Unità dichiarata	Si prega di calcolare utilizzando il valore del mix energetico locale: Potenza (Unità dichiarata) (kW) * Vita utile (ore) (Unità dichiarata) * Mix energetico (kg CO ₂ eq / kWh)
GWP totale B6 (kg CO ₂ eq) Unità Funzionale	Si prega di calcolare utilizzando il valore del mix energetico locale: Potenza dichiarata (kW) * 1000 (lm) / flusso luminoso (lm) dichiarato * 35000 (ore) * mix energetico (kg CO ₂ equivalente / kWh)

Dati del prodotto

Nome prodotto ordine	RS151B LED9-WB-/830 D78 PSR PI6 WH
Nome completo prodotto	RS151B LED9-WB-/830 D78 PSR PI6 WH
Full EOC	871951454816999
Descrizione codice locale	54816999
Codice d'ordine	54816999
Codice materiale (12NC)	911401897982
Codice locale	54816999
Numeratore - Quantità per confezione	1
EAN/UPC - Prodotto/scatola	8719514548169
Numeratore - Confezioni per scatola esterna	18
EAN/UPC - Case	8719514548428

CoreLine Recessed Spot gen2

Disegno tecnico



Fotometrie



Polar Normal (separate) - 911401897982

