



CoreLine Recessed Spot gen2

RS151B LED6-WB-/827 D78 PSR PI6 ALU

CoreLine Recessed Spot gen2, Adjustable, 7.2 W, D78 mm, 650 lm, 2700 K, Fasekuttet dim, Bredstrålet, Aluminium, IP20/44

CoreLine Recessed Spot gen2 er, brukervennlige lysarmaturer av høy kvalitet. Dens modulære designet gjør at du kan konfigurere armaturet til dine spesifikke behov. Serien tilbyr et bredt utvalg av lysfarger (CCT), lyseffekt, farger, rammetyper og tilkoblingsmuligheter. Den kompakte og lette designen til CoreLine Recessed Spot gen2, som alltid inkluderer en push-in-kontakt som tillater gjennomgående ledninger og støtter et bredt spekter av ledningsdiametre/tverrsnittsareal, gjør monteringen problemfri. Høy lyskvalitet, mange tilkoblingsmuligheter, lang armaturlevetid og høy systemeffektivitet gjør CoreLine Recessed Spot gen2 til en ideell aksentløsning for dine innendørs spotbelysningsapplikasjoner.

Warnings and safety

- Armaturet skal installeres og demonteres av en kvalifisert elektriker og kobles til i overensstemmelse med de nyeste IEE-forskriftene eller nasjonale krav i henhold til produktmonteringsinstruksjonene.

Produktdata

Generell informasjon	
Lyskilden kan byttes ut	Ja
Antall utstyrsenheter	1 enhet
Driver inkludert	Ja
Lighting Technology	LED
Verditrapp	Effekt
Garantiperiode	5 år

Teknisk belysning	
Lysytelse	650 lm
Mettet rød (R9)	<50
Korreleret fargetemperatur (nom.)	2700 K
Lysutbytte (vurdert) (Nom)	90 lm/W
Fargegjengivelsesindeks (CRI)	>80
Lyskjeglevinkel for lyskilde	120 grad(er)
Lyskildefarge	827 varmhvit

CoreLine Recessed Spot gen2

Optikktype	Bredstrålet
Lysstrålespredning fra armatur	38°
Blendingstall CEN	21

Drift og elektronikk

Inngangsspenning	220 til 240 V
Line Frequency	50 or 60 Hz
Average CLO power consumption	- W
Startstrøm	2,5 A
Innløpstad	0,1 ms
Effektforbruk	7,2 W
Effektfaktor (brøk)	0.9
Tilkobling	Push-in-kobling, 3-pols
Kabel	Kabel, 0,25 m med kontakt, 3-pols
Antall produkter på MCB av 16 A type B	40
Egnet for tilfeldig veksling	Nei
IEC-beskyttelsesklasse	Sikkerhetsklasse II
Total harmonisk forvrengning	45 %

Kontroller og dimming

Kan dimmes	Ja
Driver/strømenhet/transformator	Strømforsyningsenhet, regulering
Kontrollgrensesnitt	Fasekuttet dim
Konstant lyseffekt (CLO)	Nei
Maksimalt dimmenivå	10 % (avhenger av dimmer, ELV)

Mekanikk og innfatning

Innfatningsmateriale	Formstøpt aluminium
Reflektormateriale	-
Optisk materiale	Polykarbonat
Optisk deksel/linsemateriale	Polykarbonat
Fixation material	Stål
Innfatningsfarge	Aluminium
Optisk deksel/linsefinish	-
Total høyde	60 mm
Total diameter	95 mm
Ingress beskyttelseskode	IP20/44 [Fingerbeskyttet, ledningsbeskyttet, sprutsikker]
Mekanisk støtbeskyttelseskode	IK03 [0,3 J]
Nettvekt (stykk)	0,330 kg

Godkjenning og bruksområde

Test av glødetråd	Temperatur 650 °C, varighet 30 sek
Brennbarhetsmerke	For montering på normalt antennbare overflater
CE-merke	Ja
ENEC-merke	ENEC-merke
Fotobiologisk risiko	Photobiological risk group 1 @200mm to EN62778
Spesifikasjon for fotobiologisk risiko	0,2 m

I samsvar med EU RoHS	Ja
Ytelse omgivelsestemperatur Tq	25 °C
Flimmerverdi (PstLM)	1
Stroboskopisk effekt	0,4
For omgivelsestemperaturer mellom	0 til +35 °C

Innledende ytelse (i samsvar med IEC)

Lysstrømstoleranse	+/-10%
Innledende kromatisitet	(0.46, 0.41) SDCM <5
Strømforbrukstoleranse	+/-10%
Standardavvik for fargesamsvar (McAdam-ellipse)	SDCM≤5

Ytelse over tid (i samsvar med IEC)

Feilfrekvens for styreutstyr ved median brukstid på 50 000 timer	5 %
Lumenvedlikehold (EN-IEC 62722-2-1) ved median brukstid* 50 000 timer	L70

Bærekraftsdata

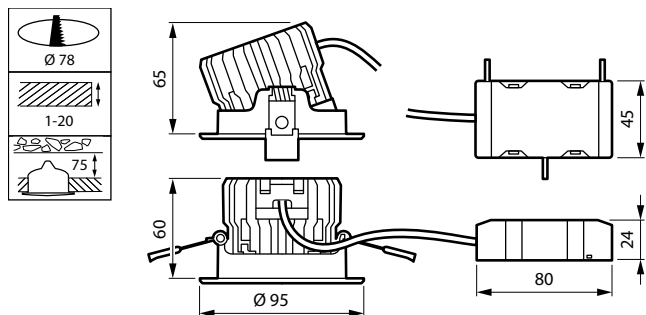
Reparasjonsklasse	Reparasjonsklasse D, dette produktet er ikke konstruert for å repareres.
Innebygd karbon (A1-A3)	7 kg CO _{2e}
Forhold mellom resirkulert materiale for produkt	7,39 %
Andel resirkulerbart innhold i det ferdige produktet	61,9 %
GWP totalt B6 (kg CO ₂ -ekvivalenter)	Vennligst beregn med din lokale energimiksverdi: Effekt (kW) angitt enhet * Levetid (timer) angitt enhet * energimiks (kg CO _{2e} / kWh)
Deklarert enhet	
GWP totalt B6 (kg CO ₂ -ekv.) Funksjonell enhet	Beregn med din lokale energimiksverdi: Effekt (kW) * 1000 (lm) / lyseffekt (lm) * 35000 (timer) * energimiks (kg CO ₂ eq / kWh)

Produktdata

Produktnavn for bestilling	RS151B LED6-WB-/827 D78 PSR P16 ALU
Fullstendig produktnavn	RS151B LED6-WB-/827 D78 PSR P16 ALU
Full EOC	871915454815299
Lokal kodebeskrivelse	3209998
Bestillingskode	911401897882
Materialenr. (12NC)	911401897882
Lokal bestillingskode	3209998
Antall – per pakke	1
EAN/UPC – produkt/boks	8719154548152
SAP-teller – pakker per utvendige	18
EAN/UPC – boks	8719154548411

CoreLine Recessed Spot gen2

Målskisse



Fotometriske data



Polar Normal (separate) - 911401897882

