



# CoreLine Recessed Spot gen2

## RS151B LED6-WB-/840 D78 PSR PI6 WH

CoreLine Recessed Spot gen2, Adjustable, 7.2 W, D78 mm, 650 lm, 4000 K, Fázově ořezané stmívání, Široké vyzařování, Bílá, IP20/44

Svítlidla CoreLine Recessed Spot gen2 skvěle ukazují přednosti řady CoreLine – jsou inovativní, vysoce kvalitní a snadno se používají. Díky modulárnímu designu si je můžete přizpůsobit tak, aby přesně vyhovovala vašim konkrétním potřebám. Výrobky v této řadě nabízí široký výběr možností barev světla (CCT), světelného toku, barevného provedení, typů rámu a připojení. Díky kompaktnímu a jednoduchému designu, který vždy obsahuje zasunovací konektor umožňující prodrátování a podporuje širokou škálu průměrů vodičů či ploch průřezu, je montáž svítidel CoreLine Recessed Spot gen2 bezproblémová. Se svou vysokou kvalitou světla, četnými možnostmi připojení, dlouhou životností svítidla a vysokou účinností systému jsou svítidla CoreLine Recessed Spot gen2 ideálním zvýrazňujícím prvkem v řešení interiérového osvětlení.

### Varování a bezpečnost

- Montáž i demontáž svítidla musí provádět kvalifikovaný elektroinstalatér a svítidlo je nutné zapojit v souladu s nejnovějšími elektroinstalačními předpisy nebo národními požadavky podle montážních pokynů k výrobku.

### Údaje o produktu

Obecné informace		Hodnotový žebříček	Výkon
Vyměnitelný světelný zdroj	Ano	Třída snadnosti servisu	Třída C, svítidlo bez dílů umožňujících servis, bez možnosti servisu
Počet předřadниковých jednotek	1 jednotka	Záruční lhůta	5 let
Včetně předřadníku	Ano		
Lighting Technology	LED		

## CoreLine Recessed Spot gen2

Světelně technické	
Světelný tok	650 lm
Sytá červená (R9)	<50
Náhradní teplota chromatičnosti (jmen.)	4000 K
Měrný výkon (jmen.) (nom.)	90 lm/W
Index podání barev (CRI)	>80
Vyzařovací úhel světelného zdroje	120 stupňů
Barva světelného zdroje	840 neutrální bílá
Typ optiky	Široké vyzařování
Divergence světelného paprsku svítidla	38°
Jednotné hodnocení oslnění CEN	21

Provozní a elektrické	
Vstupní napětí	220 až 240 V
Frekvence sítě	50 or 60 Hz
Průměrná spotřeba energie CLO	- W
Náběhový proud	2,5 A
Doba náběhového proudu	0,1 ms
Spotřeba energie	7,2 W
Účinnost (zlomek)	0.9
Připojení	Třípólový zasunovací konektor
Kabel	Kabel 0,25 m s konektorem, třípólový
Počet produktů pro MCB (16A typ B)	40
Vhodné pro náhodné spínání	Ne
Třída ochrany IEC	Bezpečnostní třída II
Celkové harmonické zkresení	45 %

Řízení a stmívání	
Stmívatelné	Ano
Předřadník / napájecí jednotka / transformátor	Napájecí zdroj, regulační
Rozhraní řízení	Fázově ořezané stmívání
Stálý světelný tok	Ne
Maximální úroveň ztlumení	10 % (závisí na stmívači, ELV)

Mechanické a materiály	
Materiál těla	Tlakově litý hliník
Materiál reflektoru	-
Materiál optiky	Polykarbonát
Materiál optického krytu / čočky	Polykarbonát
Fixační materiál	Ocel
Barva těla	Bílá
Povrchová úprava optického krytu / čočky	-
Celková výška	60 mm
Celkový průměr	95 mm
Kód ochrany proti vniknutí	IP20/44 [Ochrana proti vniknutí prstů, proti proniknutí drátů, proti stříkající vodě]

Kód ochrany proti mechanickým nárazům	IK03 [0,3 J]
Celková hmotnost (kus)	0,330 kg

Certifikace a použití	
Test žhavým drátem	Teplota 650 °C, doba 30 s
Značka hořlavosti	Pro montáž na běžně hořlavé povrchy
Značka CE	Ano
Značka ENEC	Značka ENEC
Fotobiologické riziko	Photobiological risk group 1 @200mm to EN62778
Specifikace fotobiologického rizika	0,2 m
Splňuje požadavky evropské směrnice RoHS	Ano
Výkon při okolní teplotě Tq	25 °C
Hodnota blikání (PstLM)	1
Hodnota stroboskopického efektu (SVM)	0,4
Rozsah okolní teploty	0 až +35 °C

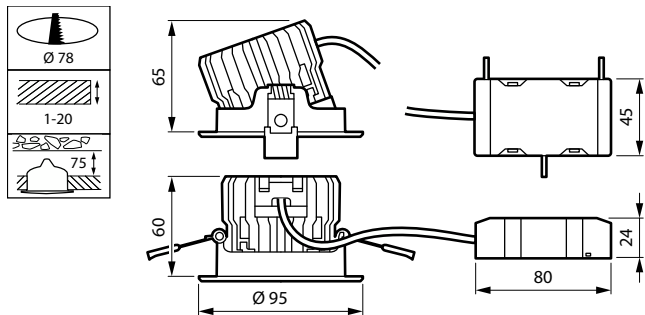
Počáteční parametry (podle IEC)	
Tolerance světelného toku	+/-10%
Počáteční chromatičnost	(0.38, 0.38) SDCM <5
Tolerance spotřeby energie	+/-10%
Standardní odchylka shody barev (McAdamova elipsa)	SDCM≤5

Životnost (podle IEC)	
Závadovost ovládacího předřadníku při střední životnosti 50 000 h	5 %
Pokles světelného toku (EN-IEC 62722-2-1) při střední životnosti* 50 000 h	L70

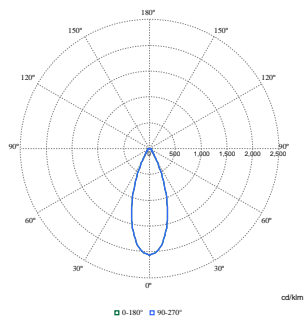
Označení a balení	
Objednávací název produktu	RS151B LED6-WB-/840 D78 PSR P16 WH
Celý název výrobku	RS151B LED6-WB-/840 D78 PSR P16 WH
Full EOC	871951454813899
Kód objednávky	54813899
Číslo materiálu (12NC)	911401897682
Číslování – počet v balení	1
EAN/UPC – výrobek/pouzdro	8719514548138
Číslování SAP – balení v krabici	18
Pouzdro – EAN/UPC	8719514548398

# CoreLine Recessed Spot gen2

## Rozměrové výkresy



## Fotometrické údaje



Polar Normal (separate) - null - 911401897682

