



CoreLine Recessed Spot gen2

RS151B LED6-WB-/830 D78 PSR PI6 ALU

CoreLine Recessed Spot gen2, Adjustable, 7.2 W, D78 mm, 650 lm, 3000 K, Fázisvezérlő fényerő-szabályozás, Széles sugárzási szög, Alumínium, IP20/44

A CoreLine Recessed Spot gen2 beváltja a CoreLine ígéretét az innovatív, könnyen használható és kiváló minőségű lámpatestek terén. Moduláris felépítése lehetőséget ad az „adott célra való konfigurálásra”, aminek köszönhetően jobban meg tud felelni a konkrét igényeknek. A termékcsalád a választható fényszínek (CCT), a fényáram, a termékszínek, a lámpatestház-típusok és a csatlakoztatási lehetőségek széles skáláját kínálja. A CoreLine Recessed Spot gen2 kompakt, egyszerű kialakítása, amely mindig tartalmaz átmenő vezetékeztést lehetővé tevő és a vezetékátmérők/vezeték-keresztmetszetek széles skáláját támogató gyorscsatlakozós aljzatot, zökkenőmentessé teszi a felszerelést. A jó fényminőség, a számos csatlakoztatási lehetőség, a lámpatest hosszú élettartama és a rendszer határfoka a CoreLine Recessed Spot gen2 terméket ideális kiemelő jellegű megoldássá teszi spotvilágítást igénylő beltéri alkalmazási területeken.

Figyelmeztetések és biztonság

- A lámpatestet képesített villanyszerelőnek kell felszerelnie és szétszerelnie, elektromos kábelezését és bekötését pedig az IEE legújabb elektromos szabályozásainak és a hazai szabályozásnak megfelelően kell elvégezni, a termék felszerelési útmutatója szerint.

Termék adatok

| Általános információ | | | |
|-----------------------|----------|---------------------|--------------|
| Cserélhető fényforrás | Igen | Előtét mellékelve | Igen |
| Előtétegyeségek száma | 1 egység | Lighting Technology | LED |
| | | Értéklétra | Teljesítmény |

CoreLine Recessed Spot gen2

| | |
|---------------------------|--|
| Szervizelhetőségi osztály | C osztályú lámpatest javítható alkatrészek nélkül, nem javítható |
| Jótállási idő | 5 év |

Technikai adatok

| | |
|---|-----------------------|
| Fényáram | 650 lm |
| Telített vörös (R9) | <50 |
| Korrelált színhőmérséklet (névleges) | 3000 K |
| Fényhasznosítás (névleges) (névleges) | 90 lm/W |
| Színvisszaadási index (CRI) | >80 |
| A fényforrás sugárzási szöge | 120 fok |
| A fényforrás színe | 830 meleg fehér |
| Az optika típusa | Széles sugárzási szög |
| Lámpatest fényeloszlása | 38° |
| Egységesített káprázási besorolás (CEN) | 21 |

Működtetés és elektronika

| | |
|--|--|
| Bemeneti feszültség | 220–240 V |
| Hálózati frekvencia | 50 or 60 Hz |
| Átlagos CLO-teljesítményfelvétel | - W |
| Induló áramlökécs | 2,5 A |
| Indulási idő | 0,1 ms |
| Teljesítményfelvétel | 7,2 W |
| Teljesítménytényező (tört) | 0,9 |
| Csatlakoztatás | 3 pólusú gyorscsatlakozós aljzat |
| Kábel | 0,25 m-es kábel, 3 pólusú, csatlakozóval |
| Termékek száma a fő áramkörü lapon (16 A, B típus) | 40 |
| Véletlenszerű váltásra alkalmas | Nem |
| IEC védelmi osztály | II. biztonsági osztály |
| Teljes harmonikus torzítás | 45 % |

Vezérlők és fényerő-szabályozás

| | |
|---------------------------------|--|
| Szabályozható | Igen |
| Előtét/tápegység/transzformátor | Tápegység, szabályzással |
| Vezérlőfelület | Fázisvezérlő fényerő-szabályozás |
| Állandó fénykibocsátás | Nem |
| Maximális szabályozási szint | 10% (a fényerő-szabályozótól függően, ELV) |

Mechanika és tokozás

| | |
|---------------------------------|--|
| Ház anyaga | Alumíniumöntvény |
| Reflektor anyaga | - |
| Optikai anyag | Polikarbonát |
| Optikai búra/lencse anyaga | Polikarbonát |
| Rögzítőanyag | Acél |
| Ház színe | Alumínium |
| Optikai búra/lencse bevonata | - |
| Teljes magasság | 60 mm |
| Teljes átmérő | 95 mm |
| Por és víz elleni védelem kódja | IP20/44 [Ujjak behatolása ellen védett; kábelek behatolása ellen védett, fröccsenő víz ellen védett] |

| | |
|--------------------------------------|--------------|
| Mech. behatások elleni védelem kódja | IK03 [0,3 J] |
| Nettó tömeg (darab) | 0,330 kg |

Tanúsítvány és alkalmazási területek

| | |
|--|--|
| Izzóhuzalos teszt | Hőmérséklet: 650 °C, időtartam: 30 s |
| Gyúlékonysági jelzés | Normál gyúlékonyságú felületekre szereléshez |
| CE jelölés | Igen |
| ENEC jel | ENEC-jel |
| Fénybiológiai kockázat | Photobiological risk group 1 @200mm to EN62778 |
| Fénybiológiai kockázattal kapcsolatos adatok | 0,2 m |
| Megfelel az EU RoHS irányelvnek | Igen |
| Optimális teljesítményhez szükséges környezeti hőmérséklet | 25 °C |
| Villogás (PstLM) | 1 |
| Stroboszkóp hatás (SVM) | 0,4 |
| Környezeti hőmérséklet-tartomány | 0 – +35 °C |

Kezdeti teljesítmény (IEC-szabványnak megfelelően)

| | |
|--|----------------------|
| Fényáram-tolerancia | +/-10% |
| Kezdeti színérték | (0.43, 0.40) SDCM <5 |
| Teljesítményfelvétel toleranciája | +/-10% |
| Színezegyzés normál szórása (McAdam-ellipszis) | SDCM≤5 |

Üzemi teljesítmény (IEC-szabványnak megfelelően)

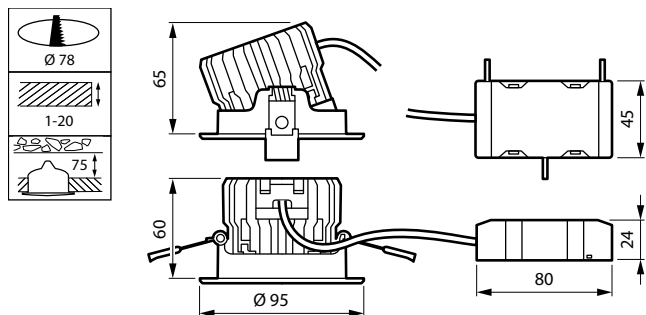
| | |
|--|-----|
| Szabályozható előtét meghibásodási aránya | 5 % |
| 50 000 óras átlagos hasznos élettartam esetén | |
| Fényáram-megmaradás (EN-IEC 62722-2-1) | L70 |
| 50 000 óras átlagos hasznos élettartam* esetén | |

Termékadatok

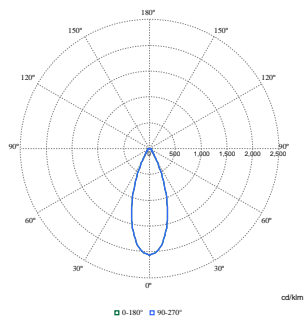
| | |
|-------------------------------------|-------------------------------------|
| A termék megrendelési neve | RS151B LED6-WB-/830 D78 PSR P16 ALU |
| Teljes terméknév | RS151B LED6-WB-/830 D78 PSR P16 ALU |
| Full EOC | 871951454812199 |
| Rendelési kód | 54812199 |
| Cikkszám (12NC) | 911401897582 |
| Számláló – mennyiség csomagonként | 1 |
| EAN/UPC – termék/csomagolás | 8719514548121 |
| Számláló – csomag külső dobozonként | 18 |
| EAN/UPC – gyűjtőcsomagolás | 8719514548381 |

CoreLine Recessed Spot gen2

Méretezett rajza



Fotometriai adatok



Polar Normal (separate) - null - 911401897582

