



CoreLine SlimDownlight

DN145B LED20S/830_840 PSD WH

CoreLine SlimDownlight, All-in, 18 W, D205 mm, 2000 lm, 2100 lm, 3000 K, 4000 K, DALI, Med tekstur, EL-ready

D205 mm, Formstøpt aluminium, Hvit, Signal hvit (RAL9003), Innfelt, Strømforsyningsenhet med DALI-grensesnitt, ekstern, All-in, Multi Color Temperature, 2000 lm, 2100 lm, 18 W, 117 lm/W, 111 lm/W, 3000 K, 4000 K, (0.43,0.40) SDCM<3; (0.38,0.38) SDCM<3, Spredningsvinkel 90°, Symmetrisk, Med tekstur, Polykarbonat, IP20 (IP44 foran), IK03 | 0,3 J, Sikkerhetsklasse II, Push-in-kobling, 8-pols, Klar for nødbelysning (via kompatibelt batterisett som tilbehør)

Produktdata

Generell informasjon	
Antall utstyrsenheter	1 enhet
Driver inkludert	Ja
Montering	Innfelt
Verditrapp	Effekt
Garantiperiode	5 år
Teknisk belysning	
Lysytelse	2 000 2 100 lm
Korrelet fargetemperatur (nom.)	3000 4000 K
Lysutbytte (vurdert) (Nom)	117 111 lm/W
Fargegjengivelsesindeks (CRI)	>80
Lyskilde farge	830 varmhvit, 840 nøytralhvitt
Optikktype	Spredningsvinkel 90° Symmetrisk
Lysstrålespredning fra armatur	90°

Blendingstall CEN	28
Alt-i-ett-type	All-in, Multi Color Temperature
Drift og elektronikk	
Inngangsspenning	220 til 240 V
Line Frequency	50 or 60 Hz
Startstrøm	16,5 A
Innløpstid	0,177 ms
Effektforbruk	18 W
Effektfaktor (brøk)	0.9
Tilkobling	Push-in-kobling, 8-pols
Kabel	-
Antall produkter på MCB av 16 A type B	36
Egnet for tilfeldig vekstling	Nei

CoreLine SlimDownlight

IEC-beskyttelsesklasse	Sikkerhetsklasse II
Kontroller og dimming	
Kan dimmes	Ja
Driver/strømenhet/transformator	Strømforsyningsenhet med DALI-grensesnitt, ekstern
Kontrollgrensesnitt	DALI
Konstant lyseffekt (CLO)	Nei
DALI-standard	DALI-2™
Mekanikk og innfatning	
Innfatningsmateriale	Formstøpt aluminium
Reflektormateriale	Polykarbonat
Optisk materiale	Polymetylmetakrylat
Optisk deksel/linsemateriale	Polykarbonat
Fixation material	-
Innfatningsfarge	Hvit
Optisk deksel/linsefinish	Med tekstur
Total lengde	218 mm
Total høyde	30 mm
Total diameter	218 mm
Ingress beskyttelseskode	IP20 (IP44 foran)
Mekanisk støtbeskyttelseskode	IK03 [0,3 J]
Montering	Innfelt
Nettvekt (stykk)	0,550 kg
Nøddrift	
Sentral nødbelysning	Nei
Nødbelysning	Klar for nødbelysning (via kompatibelt batterisett som tilbehør)
Godkjenning og bruksområde	
Test av glodetråd	Temperatur 650 °C, varighet 30 sek
Brennbarhetsmerke	For montering på normalt antennbare overflater
CE-merke	Ja

ENEC-merke	ENEC-merke
I samsvar med EU RoHS	Ja
Ytelse omgivelsestemperatur Tq	25 °C
Flimmerverdi (PstLM)	1
Stroboskopisk effekt	0,4
For omgivelsestemperaturer mellom	-20 til +40 °C

Innledende ytelse (i samsvar med IEC)

Lysstrømtoleranse	-10% / +10%
Innledende kromatisitet	(0.43,0.40) SDCM<3; (0.38,0.38) SDCM<3
Strømforbrukstoleranse	+/-10%

Ytelse over tid (i samsvar med IEC)

Feilfrekvens for styreutstyr ved median brukstid på 50 000 timer	5 %
Lumenvedlikehold (EN-IEC 62722-2-1) ved median brukstid* 50 000 timer	L80

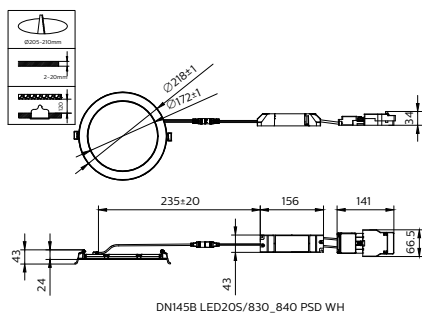
Bærekraftsdata

Sustainability rating	Unclassified
Reparasjonsklasse	Reparasjonsklasse D, dette produktet er ikke konstruert for å repareres.

Produktdata

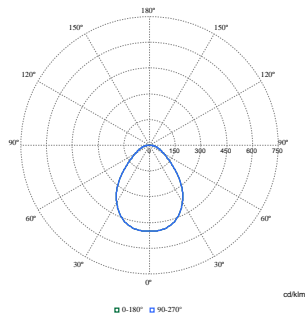
Produktnavn for bestilling	DN145B LED20S/830_840 PSD WH
Fullstendig produktnavn	DN145B LED20S/830_840 PSD WH
Full EOC	872110331700199
Bestillingskode	911401894787
Materialenr. (12NC)	911401894787
Antall – per pakke	1
EAN/UPC – produkt/boks	8721103317001
SAP-teller – pakker per utvendige	20
EAN/UPC – boks	8721103317155

Målskisse



CoreLine SlimDownlight

Fotometriske data



Polar Normal (separate) - 911401894787

