



CoreLine SlimDownlight

DN145B LED10S/830_840 PSD WH

CoreLine SlimDownlight, All-in, 10 W, D155 mm, 1080 lm, 1150 lm, 3000 K, 4000 K, DALI, Texturado, IP20/44, EL-ready

D155 mm, Alumínio fundido em molde, Branco, Branco segurança (RAL9003), Encastradas, Unidade de fonte de alimentação com interface DALI externa, All-in, Multi Color Temperature, 1080 lm, 1150 lm, 10 W, 115 lm/W, 108 lm/W, 3000 K, 4000 K, (0.43,0.40) SDCM<3; (0.38,0.38) SDCM<3, Abertura de feixe 90°, Simétrica, Texturado, Policarbonato, IP20 (frontal IP44), IK03 | 0,3 J, Classe de segurança II, Conector de encaixe, 8 polos, Preparada para iluminação de emergência (através de acessório de kit de bateria compatível)

Dados do produto

Informações gerais		Funcionamento e características elétricas	
Número de unidades de equipamento	1 unidade	Difusão de feixe da luz da luminária	90°
Driver incluído	Sim	Classificação de encandeamento unificada CEN	28
Montagem	Encastradas	Tipo "All-in"	All-in, Multi Color Temperature
Escala de valor	Performance	Funcionamento e características elétricas	
Período de garantia	5 anos	Tensão de entrada	220 a 240 V
Características técnicas da luz		Frequência de linha	50 or 60 Hz
Fluxo Luminoso	1.080 1.150 lm	Corrente de irrupção	16,5 A
Temperatura de cor correlacionada (Nom.)	3000 4000 K	Tempo de irrupção	0,177 ms
Eficácia luminosa (nominal) (Nom.)	115 108 lm/W	Consumo de Energia	10 W
Índice de Restituição Cromática (IRC)	>80	Fator de potência (Fração)	0.9
Cor da fonte de luz	830 branco quente, 840 branco neutro	Ligação	Conector de encaixe, 8 polos
Tipo de ótica	Abertura de feixe 90° Simétrica	Cabo	-
		Número de produtos em MCB (16 A tipo B)	36

CoreLine SlimDownlight

Adequado para uma comutação aleatória	Não
Classe de proteção IEC	Classe de segurança II

Controlos e regulação

Regulável	Sim
Controlador/fonte de alimentação/ transformador	Unidade de fonte de alimentação com interface DALI externa
Interface de controlo	DALI
Fluxo luminoso constante	Não
Norma DALI	DALI-2™

Características mecânicas e compartimento

Material do corpo	Alumínio fundido em molde
Material refletor	Polycarbonato
Material da ótica	Polimetacrilato de metilo
Material do difusor ótico	Polycarbonato
Material de fixação	-
Cor do compartimento	Branco
Acabamento do difusor ótico	Texturado
Comprimento global	170 mm
Altura total	30 mm
Diâmetro global	170 mm
Código de proteção de entrada	IP20 (frontal IP44)
Código de proteção mecânica contra impactos	IK03 [0,3 J]
Montagem	Encastradas
Peso líquido (Peça)	0,420 kg

Funcionamento de emergência

Central de emergência	Não
Iluminação de emergência	Preparada para Iluminação de emergência (através de acessório de kit de bateria compatível)

Aprovação e aplicação

Teste de resistência do cabo	Temperatura 650 °C, duração 30 s
Marca de inflamabilidade	Para montagem em superfícies normalmente inflamáveis
Marca CE	Sim
Marca ENEC	Marca ENEC

Em conformidade com RoHS da UE	Sim
Temperatura ambiente de desempenho Tq	25 °C
Valor de cintilação (PstLM) – Valor de cintilação em conformidade com a norma EN 61000-3-3	1
Medida de visibilidade do efeito estroboscópico (SVM)	0,4
Intervalo de temperatura ambiente	-20 a +40 °C

Desempenho inicial (em conformidade com a IEC)

Tolerância do fluxo luminoso	-10% / +10%
Cromaticidade inicial	(0.43,0.40) SDCM<3; (0.38,0.38) SDCM<3
Tolerância de consumo de energia	+/-10%

Desempenho ao longo do tempo (em conformidade com a IEC)

Taxa de falhas do mecanismo de controlo com vida útil média de 50.000 h	5 %
Manutenção de lúmenes (EN-IEC 62722-2-1) a meio do tempo de vida útil* de 50.000 h	L80

Dados de Sustentabilidade

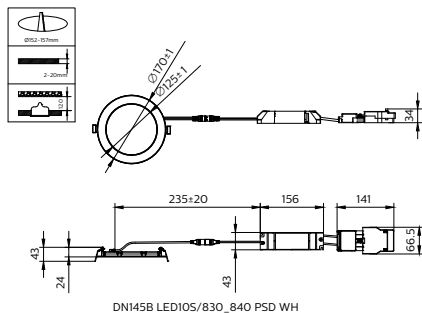
Classificação de sustentabilidade	Unclassified
Categoria de reparação	Reparo Classe D: este produto não foi projetado para ser reparado.

Dados do produto

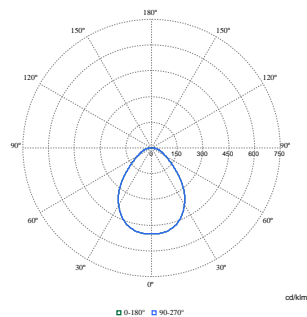
Nome de produto da encomenda	DN145B LED10S/830_840 PSD WH
Nome do produto completo	DN145B LED10S/830_840 PSD WH
Código do produto completo	872110331699899
Código de encomenda	31699899
N.º material (12NC)	911401894687
Numerador – Quantidade por embalagem	1
EAN/UPC – Produto/caixa	8721103316998
Numerador – Embalagens por caixa exterior	24
EAN/UPC – Caso	8721103317148

CoreLine SlimDownlight

Desenho dimensional



Dados fotométricos



Polar Normal (separate) - 911401894687

