



CoreLine SlimDownlight

DN145B LED10S/830_840 PSD WH

CoreLine SlimDownlight, All-in, 10 W, D155 mm, 1080 lm, 1150 lm, 3000 K, 4000 K, DALI, Struktureret, EL-ready

D155 mm, Formstøbt aluminium, Hvid, Signalhvid (RAL9003), Indbygget, Strømforsyningsenhed med DALI-grænseflade, ekstern, All-in, Multi Color Temperature, 1080 lm, 1150 lm, 10 W, 115 lm/W, 108 lm/W, 3000 K, 4000 K, (0.43,0.40) SDCM<3; (0.38,0.38) SDCM<3, Strålevinkel 90°, Symmetrisk, Struktureret, Polykarbonat, IP20(IP44-forside), IK03 | 0,3 J, Sikkerhedsklasse II, Push-in-stik, 8-polet, Klar til nødbelysning (via kompatibelt batterisæt tilbehør)

Produkt data

Generelle oplysninger		Unified Glare Rating – CEN	
Antal forkoblingsenheder	1 enhed		28
Driver inkluderet	Ja	Alt-i-en-type	All-in, Multi Color Temperature
Montering	Indbygget	Drift og el	
Værditrappe	ydelse	Indgangsspænding	220 til 240 V
Garantiperiode	5 år	Linjefrekvens	50 or 60 Hz
Lysteknisk		Startstrøm	16,5 A
Lysstrøm	1.080 1.150 lm	Starttid	0,177 ms
Korreleret farvetemperatur (nom.)	3000 4000 K	Strømforbrug	10 W
Lyseffekt (nominel) (nom.)	115 108 lm/W	Effektfaktor (brøk)	0.9
Farvegengivelsesindeks (CRI)	>80	Tilslutning	Push-in-stik, 8-polet
Lyskildefarve	830 varm hvid, 840 neutral hvid	Kabel	-
Optiktype	Strålevinkel 90° Symmetrisk	Antal produkter pr. MCB (16 A, type B) (maks.)	36
Armatur til lysstrålespredning	90°	Velegnet til tilfældigt skift	Nej

CoreLine SlimDownlight

Beskyttelsesklasse IEC	Sikkerhedsklasse II
------------------------	---------------------

Lysstyringssystemer og dæmpning

Dæmpbar	Ja
Driver/strømforsyning/transformer	Strømforsyningsenhed med DALI-grænseflade, eksternt
Lysstyringssystem	DALI
Konstant lysudbytte	Nej
DALI-standard	DALI-2™

Mekanik og armaturhus

Materiale for lampehus	Formstøbt aluminium
Reflektormateriale	Polykarbonat
Optikmateriale	Polymetylmetakrylat
Optikafskærmning/objektivmateriale	Polykarbonat
Fikseringsmateriale	-
Farve på armaturhus	Hvid
Optikafskærmning/objektivfinish	Struktureret
Samlet længde	170 mm
Samlet højde	30 mm
Samlet diameter	170 mm
Kode for indtrængningsbeskyttelse	IP20(IP44-forside)
Kode for mekanisk stødbeskyttelse	IK03 [0,3 J]
Montering	Indbygget
Nettovægt (stykke)	0,420 kg

Nøddrift

Centraliseret nødbelysning	Nej
Nødbelysning	Klar til nødbelysning (via kompatibelt batterisæt tilbehør)

Godkendelse og anvendelsesområde

Glødetrædstest	Temperatur 650 °C, varighed 30 s
Mærke for brændbarhed	Til montering på normaltantændelige overflader
CE-mærke	Ja
ENEC-mærke	ENEC-mærke

EU RoHS-godkendt	Ja
Ydeevne – omgivende temperatur Tq	25 °C
Flimmerværdi (PstLM)	1
Værdi for stroboskopisk effekt (SVM)	0,4
Omgivelsestemperaturområde	-20 til +40 °C

Indledende ydelse (overholder IEC-standarden)

Lysstrømtolerance	-10% / +10%
Indledende kromaticitet	(0.43,0.40) SDCM<3; (0.38,0.38) SDCM<3
Tolerance for strømforbrug	+/-10%

Ydelse over tid (overholder IEC-standarden)

Fejlandel af betjeningselementer ved middeldriftslevetid på 50000 timer	5 %
Lumenvedligeholdelse (EN-IEC 62722-2-1) ved median brugstid* 50000 timer	L80

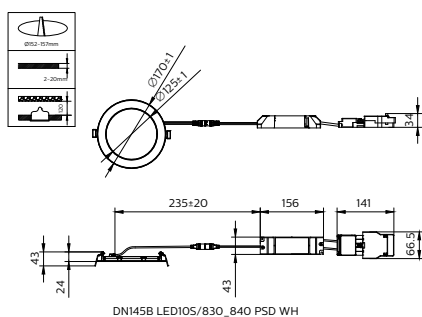
Bæredygtighedsdata

Bæredygtighedsklassificering	Unclassified
Reparationsklasse	Reparationsklasse D – produktet er ikke designet til at blive repareret.

Produktdata

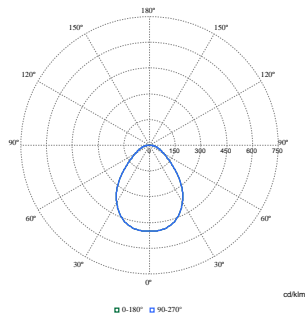
Ordreproduktnavn	DN145B LED10S/830_840 PSD WH
Det fulde produktnavn	DN145B LED10S/830_840 PSD WH
Full EOC	872110331699899
Ordrekode	911401894687
Materialenr. (12NC)	911401894687
Tæller – antal pr. pakke	1
EAN/UPC – Produkt/Æske	8721103316998
Tæller – antal pakker pr. kasse (udvendig emballage)	24
EAN/UPC – kasse	8721103317148

Målskitse



CoreLine SlimDownlight

Fotometriske data



Polar Normal (separate) - 911401894687

