



GreenSpace à montage en surface

SM294C LED40/865 PSU WH GM

GreenSpace à montage en surface, 38 W, 3800 lm, 6500 K, Miroir brillant, IP20 | Protection des doigts

Le plafonnier LED monté en surface Philips GreenSpace constitue une alternative LED haut de gamme : jusqu'à 66 % d'économie d'énergie par rapport aux downlights de remplacement traditionnels. Se fondant parfaitement dans son environnement, le downlight LED GreenSpace monté en surface imite la forme des downlights encastrés traditionnels, sans les coûts énergétiques et de maintenance élevés. Il convient également très bien pour toutes les applications d'éclairage commercial ainsi que pour les espaces intérieurs publics où l'espace au plafond est limité.

Données du produit

| Informations générales | | Angle d'ouverture du faisceau de la source lumineuse | |
|--|-------------|--|------------------------------|
| Source lumineuse remplaçable | Non | | - degré(s) |
| Nombre d'appareillages | 1 unité | Température de couleur | 865 lumière naturelle froide |
| Ballast/pilote inclus | Oui | Type d'optique | Miroir brillant |
| Type de moteur de la source lumineuse | LED | Diffusion du faisceau de lumière du luminaire | 60° |
| Service Tag | Oui | Fonctionnement et électricité | |
| Échelle de valeur | Performance | Tension d'entrée | 220 à 240 V |
| Garantie | 3 ans | Fréquence linéaire | 50 or 60 Hz |
| Données techniques de l'éclairage | | Courant d'appel | 4 A |
| Flux lumineux | 3 800 lm | Temps d'appel | 0,05 ms |
| Température de couleur corrélée (nom.) | 6500 K | Consommation électrique | 38 W |
| Efficacité lumineuse (valeur nominale) | 100 lm/W | Facteur de puissance (fraction) | 0.9 |
| Indice de rendu de couleur (IRC) | >80 | Connexion | - |
| | | Câble | - |

GreenSpace à montage en surface

| | |
|---|---------------------|
| Nombre de produits par disjoncteur de 16 A type B | 24 |
| Convient pour la commutation aléatoire | Non |
| Classe de protection IEC | Classe électrique I |

Commandes et gradation

| | |
|---|---|
| Variation de l'intensité lumineuse | Non |
| Ballast/pilote / unité d'alimentation électrique / transformateur | Bloc d'alimentation électrique (Marche/Arrêt) |
| Interface de commande | - |
| Flux lumineux constant | Non |

Mécanique et boîtier

| | |
|---|------------------------------|
| Matériaux du boîtier | Fonte d'aluminium |
| Matériaux du réflecteur | Aluminium |
| Matériaux optiques | Aluminium |
| Matériaux du cache optique/de la lentille | - |
| Matériel de fixation | - |
| Couleur du boîtier | Blanc |
| Finition du cache optique/de la lentille | - |
| Longueur totale | 0 mm |
| Largeur totale | 0 mm |
| Hauteur totale | 170 mm |
| Diamètre total | 160 mm |
| Dimensions (hauteur x largeur x profondeur) | 170 x 0 x 0 mm |
| Code d'indice de protection | IP20 [Protection des doigts] |
| Code de protection contre les chocs méca. | IK02 [0,2 J standard] |
| Type de cache optique/de lentille | Réflecteur |
| Poids net (pièce) | 0,800 kg |

Approbation et application

| | |
|---------------------------|-------------------------------|
| Essai au fil incandescent | Température 750 °C, durée 5 s |
|---------------------------|-------------------------------|

| | |
|---------------------------------|--------------|
| Essai au fil incandescent | - |
| Marquage CE | Oui |
| Marquage ENEC | - |
| Conforme à la directive RoHS UE | Non |
| Plage de température ambiante | -20 à +40 °C |

Performances initiales (conformité à la norme IEC)

| | |
|--------------------------------------|----------------------|
| Tolérance de flux lumineux | +/-10% |
| Chromaticité initiale | (0.31, 0.32) SDCM <5 |
| Tolérance de consommation électrique | +/-10% |

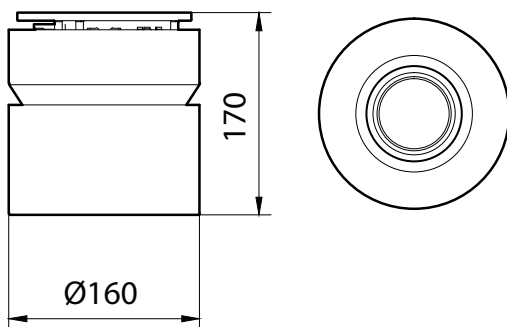
Performances au fil du temps (conformité à la norme IEC)

| | |
|---|----------|
| Taux de défaillance du driver à 5 000 h | 1,00 % |
| Durée de vie L70B50 | 50 000 h |
| Durée de vie moyenne L80B50 | 40 000 h |
| Durée de vie moyenne L90B50 | 20 000 h |

Données du produit

| | |
|-------------------------------|-------------------------------|
| Nom du produit de la commande | SM294C LED40/865 PSU WH GM |
| Nom de produit complet | SM294C LED40/865 PSU WH GM |
| Full EOC | 911401848799 |
| Code de commande | 911401848799 |
| Code 12NC | 911401848799 |
| Numérateur - Quantité par kit | 1 |
| Conditionnement par carton | 1 |

Schéma dimensionnel



GreenSpace à montage en surface

