



# GreenSpace terpasang permukaan

## SM293C LED20/830 PSU WH GM

GreenSpace terpasang permukaan, 19 W, 2000 lm, 3000 K, Cermin sangat berkilap, IP20 | Perlindungan jari

Philips GreenSpace Surface-mounted LED Downlight menghadirkan alternatif LED superior yang hemat energi hingga 66% dibandingkan retrofit downlight konvensional. Menyatu dengan baik pada lingkungan, GreenSpace Surface-mounted LED Downlight meniru bentuk downlight tersembunyi konvensional dikurangi energi tinggi dan biaya perawatan yang terkait. Philips GreenSpace Surface-mounted LED Downlight juga ideal untuk semua aplikasi pencahayaan komersial serta ruang dalam ruangan publik dengan ruang terbatas di plafon.

### Product data

Informasi Umum		Pengoperasian dan Kelistrikan	
Sumber cahaya yang dapat diganti	Tidak	Sudut sumber cahaya	- °
Jumlah unit alat	1 unit	Warna sumber cahaya	830 warm white
Driver tercakup	Ya	Tipe optik	Cermin sangat berkilap
Tipe mesin sumber cahaya	LED	Penyebaran sinar lampu luminer	90°
Tag servis	Ya	<b>Pengoperasian dan Kelistrikan</b>	
Tangga penawaran	Kinerja	Tegangan Masuk	220 hingga 240 V
Periode garansi	3 tahun	Frekuensi Garis	50 or 60 Hz
<b>Teknis Lampu</b>		Lonjakan arus	11 A
Flux Cahaya	2.000 lm	Waktu masuk tiba-tiba	0,028 ms
Suhu Warna Terkorelasi (Nom)	3000 K	Konsumsi Daya	19 W
Daya Penerangan (terukur) (Nom)	105 lm/W	Faktor Daya (Fraksi)	0.9
Indeks renderasi warna (CRI)	>80	Koneksi	-
		Kabel	-

## GreenSpace terpasang permukaan

Jumlah produk pada MCB 16A tipe B	15
Sesuai untuk sakelar acak	Tidak
Kelas perlindungan IEC	Keamanan kelas I

### Kontrol dan Peredupan

Dapat diredupkan	Tidak
Driver/unit daya/trafo	Unit catu daya (Nyala/Mati)
Antarmuka kontrol	-
Output cahaya konstan	Tidak

### Mekanis dan Housing

bahan perumahan	Aluminium cetak permanen
Material reflektor	Aluminium
Material optik	Aluminium
Material penutup optik	-
Material fiksasi	-
Warna Housing	Putih
Lapisan penutup optik	-
Panjang keseluruhan	0 mm
Lebar keseluruhan	0 mm
Tinggi keseluruhan	135 mm
Diameter keseluruhan	160 mm
Dimensi (Panjang x Tinggi x Lebar)	135 x 0 x 0 mm
Kode perlindungan masuknya debu dan air	IP20 [Perlindungan jari]
Kode pelindung dampak mekanis	IK02 [0,2 J standar]
Tipe penutup optik	Reflektor
Berat Bersih (Bagian)	0,599 kg

### Penyetujuan dan Aplikasi

Pengujian kawat pijar	Suhu 750 °C, durasi 5 detik
-----------------------	-----------------------------

Tanda dapat menyala	-
Tanda CE	Ya
Tanda ENEC	-
Sesuai EU RoHS	Tidak
Kisaran suhu ambien	-20 hingga +40 °C

### Kinerja Awal (Kesesuaian IEC)

Toleransi fluks cahaya	+/-10%
Kromatisitas awal	(0.44, 0.40) SDCM <5
Toleransi konsumsi daya	+/-10%

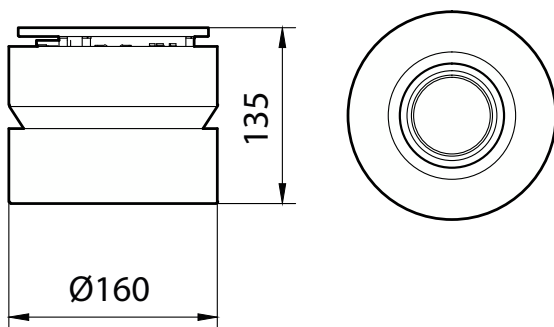
### Kinerja Seiring Waktu (Kesesuaian IEC)

Tingkat kegagalan driver pada 5000 jam	1,00 %
Masa kegunaan median L70B50	50.000 jam
Masa kegunaan median L80B50	40.000 jam
Masa kegunaan median L90B50	20.000 jam

### Data Produk

Nama produk pesanan	SM293C LED20/830 PSU WH GM
Nama lengkap produk	SM293C LED20/830 PSU WH GM
Kode produk lengkap	872016972372600
Kode urutan	911401847499
No. Material (12NC)	911401847499
Numerator - Jumlah Per Pak	1
EAN/UPC - Produk/Kantong	8720169723726
Numerator - Pak per kotak bagian luar	1
EAN/UPC - Kantong	8720169723726

## Dimensional drawing



## GreenSpace terpasang permukaan

