



CoreLine Stromschienenstrahler Gen2

ST151T LED30S/930 MB BK

CoreLine Stromschienenstrahler Gen2, Track-mounted, 30 W, D80 mm, 3000 lm, 3000 K, CRI>90, Tiefbreitstrahlend (MB), Schwarz

Track-mounted, D80 mm, Aluminium, Schwarz, Netzteil (Ein/Aus), 3000 lm, 30 W, 100 lm/W, 3000 K, (0.4355, 0.4045) SDCM <4, CRI>90, UGR19, Tiefbreitstrahlend (MB), Polykarbonat, IP20 | Fernhalten von Fingern, IK03 | 0,3 J, Schutzklasse I, 3-phasige Stromschiene

Hinweise

- Die Leuchte sollte außerhalb der Armreichweite montiert werden
- Die Leuchte sollte von einem qualifizierten Elektriker installiert und gemäß den neuesten IEE-Elektrovorschriften oder den nationalen Anforderungen verdrahtet werden

Produkt Daten

Allgemeine Informationen		Garantiedauer	
Lichtquelle austauschbar	Nein		5 Jahre
Anzahl Betriebsgeräte	Einheit	Lichttechnische Daten	
Betriebsgerät inklusive	Ja	Lichtstrom	3.000 lm
Service Tag	Nein	Gesättigtes Rot (R9)	>50
Beleuchtungstechnologie	LED	Ähnlichste Farbtemperatur	3000 K
Portfolio	Better	Nennlichtausbeute (Nom)	100 lm/W
		Farbwiedergabeindex (CRI)	>90

CoreLine Stromschiene Strahler Gen2

Ausstrahlungswinkel der Lichtquelle	25 Grad
Farbe der Lichtquelle	930 Warmweiß
Optik	Tiefbreitstrahlend (MB)
Ausstrahlungswinkel Leuchte	25°
Unified Glare Rating CEN	19

Betrieb und Elektrik

Eingangsspannung	220 bis 240 V
Netzfrequenz	50 or 60 Hz
Leistungsaufnahme Konstantlichtstrom bei Installation	30 W
Durchschnittlicher CLO-Stromverbrauch	30 W
Einschaltstrom	43,8 A
Einschaltzeit	0,0115 ms
Systemleistung	30 W
Leistungsfaktor (Bruchteil)	0.9
Elektrischer Anschluss	3-phasige Stromschiene
Kabel	-
Anzahl Leuchten pro Sicherung mit 16 A Typ B	30
Geeignet zum häufigen Ein- und Ausschalten	Nein
IEC-Schutzklasse	Schutzklasse I
Klirrfaktor	20 %

Lichtregelung und Dimmen

Dimmbar	Nein
Betriebsgerät	Netzteil (Ein/Aus)
Konstanter Lichtstrom	Nein
Maximaler Dimmlevel	Nicht anwendbar

Mechanik und Gehäuse

Gehäusematerial	Aluminium
Reflektor-Material	-
Optisches Material	Polykarbonat
Material optische Abdeckung	Polykarbonat
Befestigungsmaterial	-
Gehäusefarbe	Schwarz
Ausführung optische Abdeckung	-
Gesamte Länge	207 mm
Gesamte Breite	87 mm
Gesamte Höhe	125 mm
Gesamter Durchmesser	80 mm
Abmessungen (Höhe x Breite x Tiefe)	125 x 87 x 207 mm
Schutzart (IP)	IP20 [Fernhalten von Fingern]
Schlagfestigkeit (IK)	IK03 [0,3 J]
Nettogewicht (Stück)	0,510 kg

Genehmigung und Anwendung

Glühfadentest	Temperatur: 650 °C, Dauer: 30 s
Entflammbarkeitszeichen	-
CE-Zeichen	Ja
ENEC-Zeichen	ENEC-Zeichen

Photobiologisches Risiko	Photobiological risk group 0 @200mm to EN62778
Photobiologische Risikospezifikation	0,2 m
EU RoHS-konform	Ja
Bemessungsumgebungstemperatur (Tq)	25 °C
Flackerwert (PstLM) – Flackerwert gemäß EN 61000-3-3	1
Messung der Sichtbarkeit des Stroboskopeffekts (SVM)	1,6
Umgebungstemperaturbereich	-20 bis +40 °C

Initialkennwerte (IEC-konform)

Lichtstromtoleranz	+/-10%
Anfängliche Farbsättigung	(0.4355, 0.4045) SDCM <4
Toleranz Leistungsaufnahme	+/-10%
Standardabweichung vom Farbgleich (McAdam Ellipse)	SDCM≤4

Lebensdauer kennwerte (IEC-konform)

Ausfallrate des Betriebsgerätes bei mittlerer Nutzlebensdauer von 50.000 Std.	5 %
Lichtstromstabilität (EN-IEC 62722-2-1) bei mittlerer Nutzlebensdauer* von 50.000 Std.	L70

Daten zur Nachhaltigkeit

Nachhaltigkeitsbewertung	Unclassified
Enthaltener Kohlenstoff (A1-A3)	10,3 kg CO ₂ e
Anteil des Produkts an Sekundärmaterialien	8,02 %
Anteil des recycelbaren Inhalts des Endprodukts	37,7 %
GWP gesamt B6 (kg CO ₂ eq) Deklarierte Einheit	Bitte berechnen Sie mit Ihrem lokalen Energiemixwert: Deklarierte Leistung (kW) * Betriebsdauer (Stunden) der deklarierten Einheit * Energiemix (kg CO ₂ eq / kWh)
GWP gesamt B6 (kg CO ₂ eq) Funktionale Einheit	Bitte berechnen Sie mit Ihrem lokalen Energiemixwert: Deklarierte Leistung (kW) * 1000 (lm) / Lichtstrom (lm) deklarierte Einheit * 35.000 (Stunden) * Energiemix (kg CO ₂ -Äquivalent / kWh)

Produktdaten

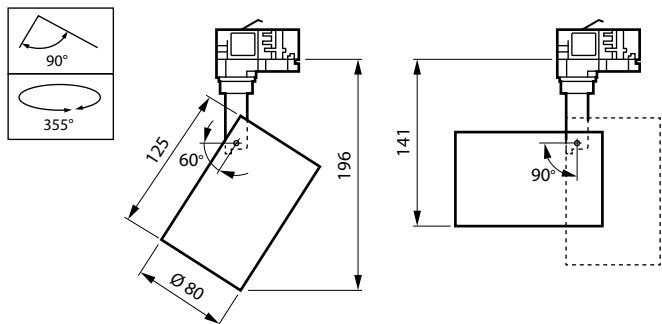
Bestell-Produktname	ST151T LED30S/930 MB BK
Gesamtbezeichnung des Produkts	ST151T LED30S/930 MB BK
Gesamt-Produktcode	871951452855099
Bestellcode	52855099
Material-Nr. (12NC)	911401846582
Anzahl pro Verpackung	1
EAN/UPC – Produkt/Kiste	8719514528550
Zähler - Pakete pro Außenkarton	10

CoreLine Stromschienenstrahler Gen2

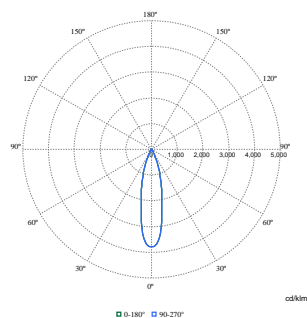
EAN Umverpackung

8719514528635

Abmessungsskizzen



Photometrische Daten



Polar Normal (separate) - 911401846582

