



Essential Smartbright Projector (Ampla Voltagem) Gen 2

ST033T G2 LED26/930 33W WV MB WH

Essential Smartbright Projector (Ampla Voltagem) Gen 2, 33 W, 2640 lm, 3000 K, 24°

O projetor Essential SmartBright ST033T é um produto com boa relação custo-benefício, projetado para o mercado de massa. Ele foi projetado para substituir projetores halógenos e baseados no padrão CDM para aplicações de varejo e hospitalidade. Esta luminária com trilhos foi projetada para ajudar os varejistas a destacar produtos ou ressaltar itens específicos. O design limpo e contemporâneo com driver integrado torna o projetor Essential SmartBright relevante para diversas aplicações. A escolha de 2 cores, branco e preto, ajuda o varejista a escolher os produtos mais adequados para combinar com o ambiente da loja. Em relação ao seu antecessor, ele não só é mais econômico, como também apresenta um design mais elegante e leve.

Dados do produto

Informações gerais		Dados técnicos de luz	
Número de unidades de equipamento	Unidade	Fluxo luminoso	2.640 lm
Equipamento	EB [Eletrônico]	Temperatura de cor correlacionada (nom.)	3000 K
Driver incluído	Sim	Eficiência luminosa (nominal) (Nom.)	80 lm/W
Light source engine type	LED	Color rendering index (CRI)	>90
Escala de valor	Valor	Número de fontes de luz	1
Período de garantia	2 anos	Ângulo de feixe da fonte de luz	24 °
		Cor da fonte de luz	Branco quente 930

Essential Smartbright Projector (Ampla Voltagem) Gen 2

Tipo de ótica	Ângulo de foco de 24° feixe médio
Difusão de feixe da luz da luminária	24°
Classificação unificada de brilho CEN	Not applicable
Área projetada efetiva	0,75 m ²

Dados elétricos e de operação

Tensão de entrada	110 a 240 V
Line Frequency	50 or 60 Hz
Corrente de irrupção	25 A
Tempo de irrupção	0,285 ms
Consumo de energia	33 W
Fator de potência (fração)	0.9
Conexão	Trilho
Cabo	-
Número de produtos em MCB de 16 A tipo B	10
Adequado para uma comutação aleatória	N
Proteção/Classe IEC	Classe de segurança II

Controles e dimerização

Regulável	-
Interface de controle	-
Nível de regulação máximo	Não se aplica

Dados mecânicos e de compartimento

Material do compartimento	Alumínio
Material refletor	-
Material de ótica	Policarbonato
Tipo de acessório de lente/difusor ótico	Policarbonato
Cor do compartimento	Branco RAL 9010
Dispositivo de montagem	-
Tipo de acessório de lente/difusor ótico	Claro
Comprimento geral	159 mm
Largura total	76 mm
Altura geral	229 mm
Diâmetro total	76 mm
Dimensões (altura x largura x profundidade)	229 x 76 x 159 mm
Código de proteção de entrada	IP20 [Proteção contra toques]

Código de proteção mecânica contra impactos	IK03 [0,3 J]
Tipo de acessório de difusor ótico	Policarbonato
Peso líquido (peça)	0,450 kg

Aprovação e aplicação

Teste de fio incandescente	Temperatura de 650 °C, duração de 30 s
Marca de inflamabilidade	Para montagem em superfícies normalmente inflamáveis
Marca CE	Não
Marca ENEC	-
Risco fotobiológico	Photobiological risk group 1 @200mm to EN62778
Especificação de risco fotobiológico	0,2 m
Compatível com EU RoHS	Sim
Temperatura ambiente de desempenho Tq	25 °C
Intervalo de temperatura ambiente	-20 °C a 45 °C

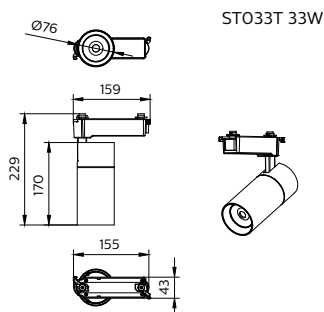
Desempenho inicial (compatível com IEC)

Tolerância do fluxo luminoso	-0%,+20%
Cromaticidade inicial	(0.44,0.40) SDCM<5
Tolerância de consumo de energia	+/-10%

Dados do produto

Nome de produto da encomenda	ST033T G2 LED26/930 33W WV MB WH
Nome do produto completo	ST033T G2 LED26/930 33W WV MB WH
Full EOC	872016976724999
Descrição do código local	ST033T G2 LED26/930 33W WV MB WH
Código de encomenda	911401845687
Nº do material (12NC)	911401845687
Código local	911401845687
Numerador — Quantidade por embalagem	1
EAN/UPC - produto/caixa	8720169767249
Numerador SAP — Embalagens por exterior	20
EAN/UPC - caixa	8720169767409

Desenho dimensional



Essential Smartbright Projector (Ampla Voltagem) Gen 2



© 2025 Signify Holding Todos os direitos reservados. Signify não oferece qualquer representação ou garantia quanto à precisão ou à integridade das informações incluídas aqui e não se responsabiliza por qualquer ação em função disso.

As informações apresentadas neste documento não se destinam a qualquer oferta comercial e não compõem parte de qualquer cotação ou contrato, a menos que seja acordado pela Signify. Philips e o Philips Shield Emblem são marcas comerciais registradas da Koninklijke Philips N.V.

www.lighting.philips.com

2025, Novembro 5 - Dados sujeitos a alteração