



# Essential Smartbright 投射燈具 (寬電壓) 第 2 代

## ST033T G2 LED17/940 20W WV MB WH

Essential Smartbright 投射燈具 (寬電壓) 第 2 代, 20 W, 1700 lm, 4000 K, 24°

Essential SmartBright Projector ST033T 是一款超值產品，專為大眾市場交易而設計。它的設計可替代商店和旅館照明應用中的鹵素和 CDM 標準型投射燈具。這種軌道式燈具適合在商店照明中用來讓產品更為耀眼，或者用來凸顯某些物體。外觀清澈且充滿當代風格的設計，加上整合式驅動器，使得 Essential SmartBright Projector 成為眾多照明應用的寵兒。備有白色和黑色 2 種顏色選擇，利於商店業者選擇能完美融入商店環境的照明產品。這款產品與前代產品相比，不僅符合成本效益，產品設計方面也更為時尚和輕巧。

### 产品数据

一般資訊		演色性指數 (CRI)	
裝置部件數量	單位	光澤指數	>90
部件	EB [電子]	光源光束角度	1
內附驅動器	是	光源色彩	24°
照明 source 引擎類型	LED	光學裝置類型	940 中性白光
價值階梯	價值	燈具光束幅度	光束角度 24° 中光束
保固期	2 年	統一眩光指數 CEN	24°
照明技術		有效投射面積	Not applicable
光通量	1,700 lm		0.75 m <sup>2</sup>
相關色溫 (標稱)	4000 K	運轉與電力	
光效 (額定) (標準)	85 lm/W	輸入電壓	110 至 240 V
		線路頻率	50 or 60 Hz

## Essential Smartbright 投射燈具 (寬電壓) 第 2 代

湧入電流	9.07 A
浪湧時間	0.06 ms
耗電量	20 W
功率因數 (比值)	0.9
連線照明	軌道
截線	-
16 A 類型 B 的 MCB 上的產品數量	50
適合隨機切換	無
保護等級 IEC	安全等級 II

### 控制與調光

可調光	-
控制介面	-
最高調光等級	不適用

### 機械與外罩

外觀材質	鋁
反光器材質	-
光學材料	聚碳酸酯樹脂
光學罩材質	聚碳酸酯
外罩色彩	白色 RAL 9003
安裝裝置	-
光學罩表面處理	透明
整體長度	159 mm
整體寬度	65 mm
整體高度	209 mm
整體直徑	65 mm
尺寸 (高 x 寬 x 深)	209 x 65 x 159 mm
防水防塵規範 (IP)	IP20 [可防止手指侵入]
機械衝擊保護規範	IK03 [0.3 J]
光學罩類型	聚碳酸酯樹脂

淨重 (個)	0.350 kg
--------	----------

### 認證與應用

灼熱絲測試	溫度 650°C、持續時間 30 秒
易燃性標誌	用於安裝於通常易燃的表面
CE 標誌	無
ENEC 標誌	-
光生物學風險	Photobiological risk group 1 @200mm to EN62778
光生物學規範	0.2 m
符合歐盟 RoHS 標準	是
執行效能周圍溫度 Tq	25 °C
環境溫度範圍	-20 °C 至 45 °C

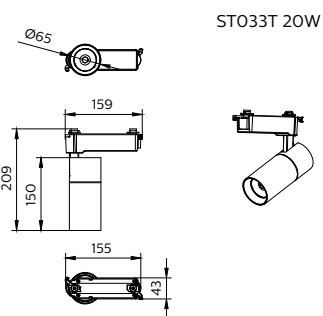
### 初始效能 (符合 IEC 標準)

光通量容限	-0%,+20%
點火色度	(0.38,0.38) SDCM<5
功耗容差	+/-10%

### 產品資料

下訂產品名稱	ST033T G2 LED17/940 20W WV MB WH
完整產品名稱	ST033T G2 LED17/940 20W WV MB WH
完整產品代碼	872016976721899
訂單代碼	911401845387
材質 Nr. (12NC)	911401845387
分子 - 每個包裝的數量	1
EAN/UPC - 產品/案例	8720169767218
分子 - 每一外盒包裝	30
EAN/UPC - 箱	8720169767379

## 二维绘图



## Essential Smartbright 投射燈具 (寬電壓) 第 2 代

