



Essential Smartbright 投射燈具 (寬電壓) 第 2 代

ST033T G2 LED8/940 10W WV MB BK

Essential Smartbright 投射燈具 (寬電壓) 第 2 代, 10 W, 940 中性白光, 24°, IP20 | 可防止手指侵入

Essential SmartBright Projector ST033T 是一款超值產品，專為大眾市場交易而設計。它的設計可替代商店和旅館照明應用中的鹵素和 CDM 標準型投射燈具。這種軌道式燈具適合在商店照明中用來讓產品更為耀眼，或者用來凸顯某些物體。外觀清澈且充滿當代風格的設計，加上整合式驅動器，使得 Essential SmartBright Projector 成為眾多照明應用的寵兒。備有白色和黑色 2 種顏色選擇，利於商店業者選擇能完美融入商店環境的照明產品。這款產品與前代產品相比，不僅符合成本效益，產品設計方面也更為時尚和輕巧。

产品数据

一般資訊		演色性指數 (CRI)	>90
裝置部件數量	單位	光源數	1
部件	EB [電子]	光源光束角度	24°
內附驅動器	是	光源色彩	940 中性白光
照明 source 引擎類型	LED	光學裝置類型	光束角度 24° 中光束
價值階梯	價值	燈具光束幅度	24°
保固期	2 年	統一眩光指數 CEN	Not applicable
		有效投射面積	0.75 m ²
照明技術		運轉與電力	
光通量	850 lm	輸入電壓	110 至 240 V
相關色溫 (標稱)	4000 K	線路頻率	50 or 60 Hz
光效 (額定) (標準)	85 lm/W		

Essential Smartbright 投射燈具 (寬電壓) 第 2 代

湧入電流	8.84 A
浪湧時間	0.06 ms
耗電量	10 W
功率因數 (比值)	0.9
連線照明	軌道
纜線	-
16 A 類型 B 的 MCB 上的產品數量	85
適合隨機切換	無
保護等級 IEC	安全等級 II

控制與調光

可調光	-
控制介面	-
最高調光等級	不適用

機械與外罩

外觀材質	鋁
反光器材質	-
光學材料	聚碳酸酯樹脂
光學罩材質	聚碳酸酯
外罩色彩	黑色
安裝裝置	-
光學罩表面處理	透明
整體長度	128 mm
整體寬度	49 mm
整體高度	186 mm
整體直徑	49 mm
尺寸 (高 x 寬 x 深)	186 x 49 x 128 mm
防水防塵規範 (IP)	IP20 [可防止手指侵入]
機械衝擊保護規範	IK03 [0.3 J]
光學罩類型	聚碳酸酯樹脂

淨重 (個)	0.240 kg
--------	----------

認證與應用

灼熱絲測試	溫度 650°C、持續時間 30 秒
易燃性標誌	用於安裝於通常易燃的表面
CE 標誌	無
ENEC 標誌	-
光生物學風險	Photobiological risk group 1 @200mm to EN62778
光生物學規範	0.2 m
符合歐盟 RoHS 標準	是
執行效能周圍溫度 Tq	25 °C
環境溫度範圍	-20 °C 至 45 °C

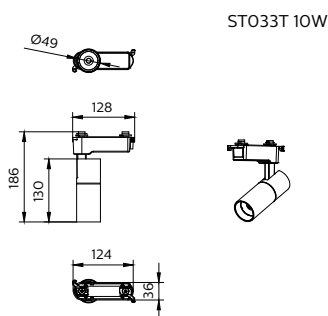
初始效能 (符合 IEC 標準)

光通量容限	-0%,+20%
點火色度	(0.38,0.38) SDCM<5
功耗容差	+/-10%

產品資料

下訂產品名稱	ST033T G2 LED8/940 10W WV MB BK
完整產品名稱	ST033T G2 LED8/940 10W WV MB BK
完整產品代碼	872016976719599
訂單代碼	911401845187
材質 Nr. (12NC)	911401845187
分子 - 每個包裝的數量	1
EAN/UPC - 產品/案例	8720169767195
分子 - 每一外盒包裝	30
EAN/UPC - 箱	8720169767355

二维绘图



Essential Smartbright 投射燈具 (寬電壓) 第 2 代



© 2025 Signify Holding 保留一切權利。Signify 不對本協議所舍括資訊之準確性及完整性提供任何聲明或保證，對以此訊息為依據採取的任何行動亦概不負責。除非 Signify 同意，本文件提及之資訊並非任何商業合約，亦不構成任何報價或合約任一部分。

Philips 與 Philips Shield Emblem 均屬 Koninklijke Philips N.V 註冊商標。

www.lighting.philips.com

2025, 七月 28 - 要更改的数据主题