



Proyector Essential Smartbright (voltaje amplio) Gen 2

ST033T G2 LED8/930 10W WV MB BK

Proyector Essential Smartbright (voltaje amplio) Gen 2, 10 W, 800 lm, 3000 K, 24°

El proyector Essential SmartBright ST033T es un producto económico diseñado para el comercio masivo. Está diseñado para reemplazar los proyectores halógenos y basados en estándares CDM para aplicaciones minoristas y de hotelería. Esta luminaria basada en riel ayuda a los minoristas a dejar que sus productos se destaquen o resalten ciertos objetos. El diseño limpio y contemporáneo con controlador integrado hace que el proyector Essential SmartBright sea relevante para muchas aplicaciones. La elección de 2 colores en blanco y negro ayuda al minorista a elegir los productos que mejor se adapten al entorno de la tienda. En comparación con su antecesor, no solo es rentable, sino también un diseño de producto más elegante y ligero.

Datos del producto

Información general		Información técnica sobre la luz	
Cantidad de unidades de equipos	1 unidad	Flujo luminoso	800 lm
Equipo	EB [Electrónico]	Temperatura de color correlacionada (nominal)	3000 K
Controlador incluido	Sí	Eficacia lumínica (promedio) (nominal)	80 lm/W
Tipo de motor de fuente de luz	LED	Índice de producción de color (IRC)	>90
Nivel	Valor	Cantidad de fuentes de luz	1
Periodo de garantía	2 años	Ángulo de haz de la fuente de luz	24 °
		Color de la fuente de luz	930 blanco cálido

Proyector Essential Smartbright (voltaje amplio) Gen 2

Tipo óptico	Ángulo de haz de luz de 24° Haz de luz medio
Ampliación del haz de luz de la luminaria	24°
Clasificación de brillo unificada CEN	Not applicable
Área proyectada efectiva	0.75 m ²

Operación y aspectos eléctricos

Voltaje de entrada	110 a 240 V
Frecuencia de línea	50 or 60 Hz
Corriente de irrupción	8.84 A
Tiempo de irrupción	0.06 ms
Consumo de energía	10 W
Factor de potencia (fracción)	0.9
Conexión	Riel
Cable	-
Cantidad de productos en MCB de 16 A Tipo B)	85
Apta para aplicaciones de alternado aleatorio	No
Clase de protección IEC	Clase de seguridad II

Controles y atenuación

Regulable	-
Interfaz de control	-
Nivel de regulación máximo	No aplica

Mecánica y carcasa

Material de la carcasa	Aluminio
Material del reflector	-
Material óptico	Policarbonato
Material de cubierta/lente óptico	Policarbonato
Color de la carcasa	Negro
Dispositivo de montaje	-
Acabado de cubierta/lente óptico	Transparente
Longitud total	128 mm
Ancho total	49 mm
Altura total	186 mm
Diámetro total	49 mm
Dimensiones (alto x ancho x profundidad)	186 x 49 x 128 mm

Código de protección de ingreso	IP20 [Protección para los dedos]
Código de protección de impacto mec.	IK03 [0.3 J]
Tipo de cubierta óptica	Policarbonato
Peso neto (pieza)	0.240 kg

Aprobación y aplicación

Prueba de resplandor del cable	Temperatura de 650 °C, duración de 30 s
Marca de inflamabilidad	Para montaje en superficies normalmente inflamables
Marca CE	No
Marca ENEC	-
Riesgo fotobiológico	Photobiological risk group 1 @200mm to EN62778
Especificación de riesgo fotobiológico	0.2 m
Cumple con el reglamento RoHS de la UE	Sí
Temperatura ambiente de rendimiento Tq	25 °C
Rango de temperatura ambiente	-20 °C a 45 °C

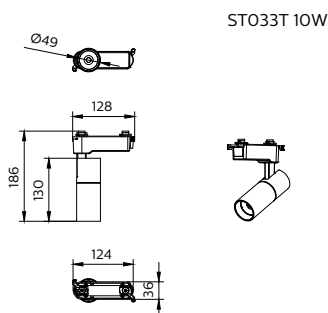
Rendimiento inicial (cumple con normas IEC)

Tolerancia del flujo luminoso	-0%,+20%
Cromaticidad inicial	(0.44,0.40) SDCM<5
Tolerancia del consumo de energía	+/-10%

Información del producto

Nombre del producto del pedido	ST033T G2 LED8/930 10W WV MB BK
Nombre del producto completo	ST033T G2 LED8/930 10W WV MB BK
Full EOC	872016976718899
Código del pedido	911401845087
N.º de material (12NC)	911401845087
Numerador: cantidad por paquete	1
EAN/UPC: producto/caja	8720169767188
Numerador: paquetes por caja externa	30
EAN/UPC - Caja	8720169767348

Plano de dimensiones



Proyector Essential Smartbright (voltaje amplio) Gen 2

