



CoreLine Plafonnier gen4

SM136V G4 43S/840 WIA W20L120 OC

CoreLine Plafonnier gen4, 27.5 W, 200x1200 mm, 4300 lm, 4000 K, Sans fil, InterAct Ready, UGR19

Découvrez le Philips CoreLine gen4 monté en surface, une gamme innovante et de haute qualité conçue pour fournir un éclairage économe en énergie et durable pour votre maison ou votre bureau. Avec des flux lumineux plus élevés jusqu'à 6 800 lm, une efficacité améliorée jusqu'à 160 lm/W et une durée de vie plus longue de L90 à 50 000 heures/L80 à 100 000 heures, notre famille CoreLine offre un éclairage brillant et durable. Nos éclairages montés en surface sont dotés de prises CC dans toutes les versions, avec un emballage sans plastique allant d'une seule boîte au 4 en 1, ce qui les rend écologiques et rentables. Notre CoreLine gen4 monté en surface est doté des mêmes connecteurs rapides verts que le panneau CoreLine et est compatible avec les connecteurs Wieland GSTi3 et GST/5. Améliorez votre éclairage dès aujourd'hui avec le Philips CoreLine gen4 monté en surface, une solution innovante et de haute qualité qui tient la promesse de Philips pour un éclairage économe en énergie et durable.

Données du produit

Informations générales		Évaluation de la durabilité	
Nombre d'appareillages	1 unité		Unclassified
Driver inclus	Oui	Données techniques de l'éclairage	
Valeur ajoutée	Performance	Flux lumineux	4 300 lm
Classe de maintenance	Luminaire classe C, sans pièces réparables, non réparable	Température de couleur corrélée (nom.)	4000 K
Garantie	5 ans	Efficacité lumineuse (nominale)	156 lm/W
		Indice de rendu de couleur (IRC)	>80
		Température de couleur	840 blanc neutre

CoreLine Plafonnier gen4

Type d'optique	Conformité aux normes d'éclairage de bureau à faisceau extensif
----------------	---

Diffusion du faisceau de lumière du luminaire	80°
Indice UGR	19

Fonctionnement et électricité

Tension d'entrée	220-240 V
Fréquence linéaire	50 or 60 Hz
Courant d'appel	4,9 A
Durée courant d'appel	0,056 ms
Consommation électrique	27,5 W
Facteur de puissance (fraction)	0.9
Connexion	Connecteur à poussoir 3 pôles
Câble	Câble avec connecteur 3 pôles
Nombre de produits par disjoncteur de 16 A type B	24
Convient pour la commutation aléatoire	Non
Classe de protection CEI	Classe de sécurité II

Commandes et gradation

Variation de l'intensité lumineuse	Oui
Driver / unité d'alimentation électrique / transformateur	Système Interact Ready de pilotes sans fil
Interface de commande	Sans fil
Flux lumineux constant	Non
Connectivité	InterAct Ready

Mécanique et boîtier

Matériaux du corps	Acier
Matériaux du réflecteur	Acier
Matériaux optiques	Polycarbonate
Matériaux du cache optique/de la lentille	Polycarbonate
Matériaux de fixation	-
Couleur du corps	Blanc
Finition du cache optique/de la lentille	Lentille microprismatique
Longueur totale	1 200 mm
Largeur totale	200 mm
Hauteur totale	53 mm
Dimensions (hauteur x largeur x profondeur)	53 x 200 x 1200 mm
Indice de protection	IP20/44 [Protection des doigts, protection des fils, protection contre les éclaboussures]
Protection contre les chocs mécaniques	IK03 [0,35 J renforcé]

Montage	Plafonnier
Poids net (pièce)	3,590 kg

Approbation et application

Essai au fil incandescent	Température 650 °C, durée 30 s
Inflammabilité	Pour montage sur surfaces normalement inflammables
Marquage CE	Oui
Marquage ENEC	KEMA Pays-Bas
Risque photobiologique	Photobiological risk group 0 @200mm to EN62778
Conforme à RoHS	Oui
Performance température ambiante Tq	25 °C
Gamme de températures ambiantes	-10 à +40 °C

Performances initiales

Tolérance de flux lumineux	+/-10%
Chromaticité initiale	(0.38.0.38)SDCM<3
Tolérance de consommation électrique	+/-10%

Durées de vie (conformes IES)

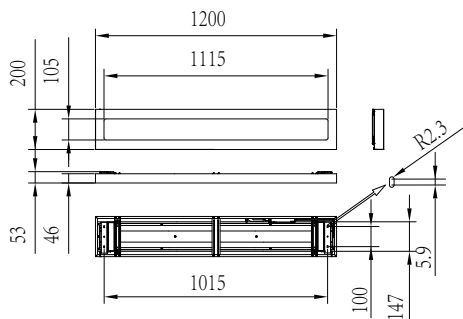
Taux de défaillance de l'appareillage à la durée de vie utile moyenne de 50 000 h	5 %
Flux lumineux sortant à la durée de vie utile moyenne* de 50 000 h	L90
Flux lumineux sortant à la durée de vie utile moyenne* de 100 000 h	L80

Données du produit

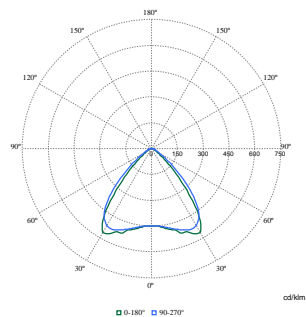
Nom du produit de la commande	SM136V G4 43S/840 WIA W20L120 OC
Nom de produit complet	SM136V G4 43S/840 WIA W20L120 OC
Code EOC	872016976426299
Code de commande	76426299
Code 12NC	911401842187
Numérateur - Quantité par kit	1
Code EAN – Produit/Boîte	8720169764262
Conditionnement par carton	4
Codes EAN/UPC – Boîte	8720169764545

CoreLine Plafonnier gen4

Schéma dimensionnel



Données photométriques



Polar Normal (separate) - null - 911401842187

