



CoreLine pro přisazenou montáž gen 4

SM136V G4 40S/830 WIA W20L120 OC

CoreLine pro přisazenou montáž gen 4, 27.5 W, 200x1200 mm, 4000 lm, 3000 K, Bezdrátové, Kompatibilní se systémem Interact, UGR19

Představujeme Philips CoreLine pro přisazenou montáž gen4, řadu vysoce kvalitních a inovativních svítidel, která jsou navržena tak, aby poskytovala energeticky účinné osvětlení s dlouhou životností pro domácí i kancelářské prostory. S vyšším světelným tokem až 6800 lm, zlepšeným měrným výkonem až 160 lm/W a delší životností L90@50K h/L80@100K h poskytuje naše řada CoreLine jasné a dlouhotrvající osvětlení. Naše svítidla pro přisazenou montáž jsou ve všech verzích vybavena konektory, balením od samostatné krabice až po verzi 4 v 1 a balením bez použití plastů. Díky tomu se jedná o skutečně ekologické a ekonomické řešení. Náš CoreLine surface-mounted gen4 má stejné zelené konektory jako panel CoreLine a je kompatibilní s konektory Wieland GSTi3 a GST/5. Modernizujte své osvětlení ještě dnes pomocí Philips CoreLine pro přisazenou montáž gen4. Jedná se o vysoce kvalitní a inovativní řešení, díky kterému společnost Philips dostává svému slibu o energeticky účinném osvětlení s dlouhou životností.

Údaje o produktu

Obecné informace		Záruční lhůta	5 let
Počet předřadnickových jednotek	1 jednotka	Světelné technické	
Včetně předřadníku	Ano	Světelný tok	4 000 lm
Hodnotový žebříček	Výkon		

CoreLine pro přisazenou montáž gen 4

Náhradní teplota chromatičnosti (jmen.)	3000 K
Měrný výkon (jmen.) (nom.)	145 lm/W
Index podání barev (CRI)	>80
Barva světelného zdroje	830 teplá bílá
Typ optiky	Široký paprsek splňující požadavky pro kanceláře
Divergence světelného paprsku svítidla	80°
Jednotné hodnocení oslnění CEN	19

Provozní a elektrické

Vstupní napětí	220-240 V
Frekvence sítě	50 or 60 Hz
Náběhový proud	4,9 A
Doba náběhového proudu	0,056 ms
Spotřeba energie	27,5 W
Účinnost (zlomek)	0,9
Připojení	Třípólový zasunovací konektor
Kabel	Kabel s konektorem, třípólový
Počet produktů pro MCB (16A typ B)	24
Vhodné pro náhodné spínání	Ne
Třída ochrany IEC	Bezpečnostní třída II

Řízení a stmívání

Stmívatelné	Ano
Předřadník / napájecí jednotka / transformátor	Bezdrátový předřadník, připraveno na systém Interact
Rozhraní řízení	Bezdrátové
Stálý světelný tok	Ne
Konektivita	Kompatibilní se systémem Interact

Mechanické a materiály

Materiál těla	Ocel
Materiál reflektoru	Ocel
Materiál optiky	Polykarbonát
Materiál optického krytu / čočky	Polykarbonát
Fixační materiál	-
Barva těla	Bílá
Povrchová úprava optického krytu / čočky	Mikroprizmatická čočka
Celková délka	1 200 mm
Celková šířka	200 mm
Celková výška	53 mm
Rozměry (výška x šířka x hloubka)	53 x 200 x 1200 mm
Kód ochrany proti vniknutí	IP20/44 [Ochrana proti vniknutí prstů, proti proniknutí drátů, proti stříkající vodě]
Kód ochrany proti mechanickým nárazům	IK03 [0,35 J zesílená]
Montáž	Povrch
Celková hmotnost (kus)	3,590 kg

Certifikace a použití

Test žhavým drátem	Teplota 650 °C, doba 30 s
Značka hořlavosti	Pro montáž na běžné hořlavé povrchy
Značka CE	Ano

Značka ENEC	Značka ENEC
Fotobiologické riziko	Photobiological risk group 0 @200mm to EN62778
Splňuje požadavky evropské směrnice	Ano
RoHS	
Výkon při okolní teplotě Tq	25 °C
Rozsah okolní teploty	-10 až +40 °C

Počáteční parametry (podle IEC)

Tolerance světelného toku	+/-10%
Počáteční chromatičnost	(0.44,0.40)SDCM<3
Tolerance spotřeby energie	+/-10%

Životnost (podle IEC)

Závadovost ovládacího předřadníku při střední životnosti 50 000 h	5 %
Pokles světelného toku (EN-IEC 62722-2-1) při střední životnosti* 50 000 h	L90
Pokles světelného toku (EN-IEC 62722-2-1) při střední životnosti* 100 000 h	L80

Sustainability Data

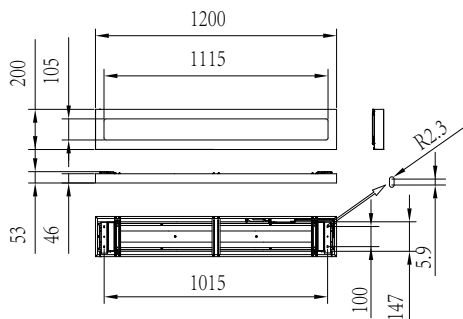
Hodnocení udržitelnosti	Unclassified
Třída snadnosti servisu	Třída C, svítidlo bez dílů umožňujících servis, bez možnosti servisu
Vázaný uhlík (A1-A3)	30,4 kg CO _{2e}
Podíl recyklovaných materiálů v produktu	24,5 %
Poměr recyklovatelného obsahu v hotovém výrobku	71,2 %
Celkový GWP B6 (kg CO ₂ ekv.) deklarovaná jednotka	Prosím vypočítejte pomocí vašeho lokálního energetického mixu: deklarováný výkon jednotky (kW) * doba životnosti (hod) * energetický mix (kg CO _{2eq} / kWh)
Celkový GWP B6 (kg CO ₂ ekv.) funkční jednotka	Prosím vypočítejte pomocí vašeho lokálního energetického mixu: deklarováný výkon jednotky (kW) * 1000 (lm) / světelný tok (lm) deklarované jednotky * 35 000 (hodin) * energetický mix (kg CO ₂ ekv./kWh)

Označení a balení

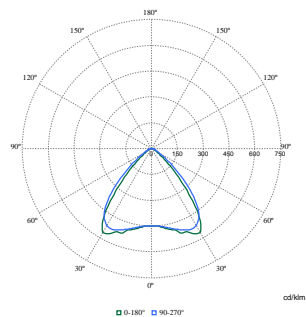
Objednávací název produktu	SM136V G4 40S/830 WIA W20L120 OC
Celý název výrobku	SM136V G4 40S/830 WIA W20L120 OC
Full EOC	872016976425599
Kód objednávky	76425599
Číslo materiálu (12NC)	911401842087
Číslování – počet v balení	1
EAN/UPC – výrobek/pouzdro	8720169764255
Číslování SAP – balení v krabici	4
Pouzdro – EAN/UPC	8720169764538

CoreLine pro přisazenou montáž gen 4

Rozměrové výkresy



Fotometrické údaje



Polar Normal (separate) - null - 911401842087

