



CoreLine pro přisazenou montáž gen 4

SM136V G4 36_45_60S/840 PSD W20L120 OC

CoreLine pro přisazenou montáž gen 4, All-in, 38.5 W, 23 W, 200x1200 mm, 3600 lm, 4500 lm, 6000 lm, 4000 K, DALI, UGR19

Představujeme Philips CoreLine pro přisazenou montáž gen4, řadu vysoce kvalitních a inovativních svítidel, která jsou navržena tak, aby poskytovala energeticky účinné osvětlení s dlouhou životností pro domácí i kancelářské prostory. S vyšším světelným tokem až 6800 lm, zlepšeným měrným výkonem až 160 lm/W a delší životností L90@50K h/L80@100K h poskytuje naše řada CoreLine jasné a dlouhotrvající osvětlení. Naše svítidla pro přisazenou montáž jsou ve všech verzích vybavena konektory, balením od samostatné krabice až po verzi 4 v 1 a balením bez použití plastů. Díky tomu se jedná o skutečně ekologické a ekonomické řešení. Naš CoreLine surface-mounted gen4 má stejné zelené konektory jako panel CoreLine a je kompatibilní s konektory Wieland GSTi3 a GST/5. Modernizujte své osvětlení ještě dnes pomocí Philips CoreLine pro přisazenou montáž gen4. Jedná se o vysoce kvalitní a inovativní řešení, díky kterému společnost Philips dostává svému slibu o energeticky účinném osvětlení s dlouhou životností.

Údaje o produktu

Obecné informace		Třída snadnosti servisu	
Počet předřadňkových jednotek	1 jednotka	Třída C, svítidlo bez dílů umožňujících servis, bez možnosti servisu	
Včetně předřadníku	Ano	Záruční lhůta	
Hodnotový žebříček	Výkon	5 let	

CoreLine pro přisazenou montáž gen 4

Hodnocení udržitelnosti	Unclassified
Světelně technické	
Světelný tok	3 600 4 500 6 000 lm
Náhradní teplota chromatičnosti (jmen.)	4000 K
Měrný výkon (jmen.) (nom.)	157 155 lm/W
Index podání barev (CRI)	>80
Barva světelného zdroje	840 neutrální bílá
Typ optiky	Široký paprsek splňující požadavky pro kanceláře
Divergence světelného paprsku svítidla	80°
Jednotné hodnocení oslnění CEN	19
Typ All-in	All-in, Multi Lumen

Sustainability Data

Podíl recyklovaných materiálů v produktu	24,5 %
Celkový GWP B6 (kg CO2 ekv.) deklarovaná jednotka	Vypočítejte s použitím místní hodnoty energ. mixu: výkon dekl. jednotky (W) × dekl. životnost (hod) × energ. mix (kg CO2 ekv./kWh)
Celkový GWP B6 (kg CO2 ekv.) funkční jednotka	Vypočítejte s použitím místní hodnoty energ. mixu: výkon dekl. jednotky (W) × 1000 (lm) / svět. tok dekl. jednotky (lm) × 35 000 (hod) × energ. mix (kg CO2 ekv./kWh)

Provozní a elektrické

Vstupní napětí	220-240 V
Frekvence sítě	50 or 60 Hz
Náběhový proud	5,33 A
Doba náběhového proudu	0,04 ms
Spotřeba energie	38,5 23 W
Účinník (zlomek)	0.9
Připojení	Pětipólový zasunovací konektor
Kabel	Kabel bez konektoru, pětipólový
Počet produktů pro MCB (16A typ B)	73
Vhodné pro náhodné spínání	Ne
Třída ochrany IEC	Bezpečnostní třída II

Řízení a stmívání

Stmívatelné	Ano
Předřadník / napájecí jednotka / transformátor	Napájecí zdroj s rozhraním DALI
Rozhraní řízení	DALI
Stálý světelný tok	Ne
Standard pro DALI	DALI-2™

Mechanické a materiály

Materiál těla	Ocel
Materiál reflektoru	Ocel
Materiál optiky	Polykarbonát

Materiál optického krytu / čočky	Polykarbonát
Fixační materiál	-
Barva těla	Bílá
Povrchová úprava optického krytu / čočky	Mikroprizmatická čočka
Celková délka	1 200 mm
Celková šířka	200 mm
Celková výška	53 mm
Rozměry (výška x šířka x hloubka)	53 x 200 x 1200 mm
Kód ochrany proti vniknutí	IP20/44 [Ochrana proti vniknutí prstů, proti proniknutí drátů, proti stříkající vodě]
Kód ochrany proti mechanickým nárazům	IK03 [0,35 J zesílená]
Montáž	Povrch
Celková hmotnost (kus)	3,590 kg

Certifikace a použití

Test žhavým drátem	Teplota 650 °C, doba 30 s
Značka hořlavosti	Pro montáž na běžně hořlavé povrchy
Značka CE	Ano
Značka ENEC	KEMA (Nizozemsko)
Fotobiologické riziko	Photobiological risk group 0 @200mm to EN62778
Splňuje požadavky evropské směrnice RoHS	Ano
Výkon při okolní teplotě Tq	25 °C
Rozsah okolní teploty	-10 až +40 °C

Počáteční parametry (podle IEC)

Tolerance světelného toku	+/-10%
Počáteční chromatičnost	(0.38.0.38)SDCM<3
Tolerance spotřeby energie	+/-10%

Životnost (podle IEC)

Závadovost ovládacího předřadníku při střední životnosti	5 %
50 000 h	
Pokles světelného toku (EN-IEC 62722-2-1) při střední životnosti*	L90
50 000 h	
Pokles světelného toku (EN-IEC 62722-2-1) při střední životnosti*	L80
100 000 h	

Označení a balení

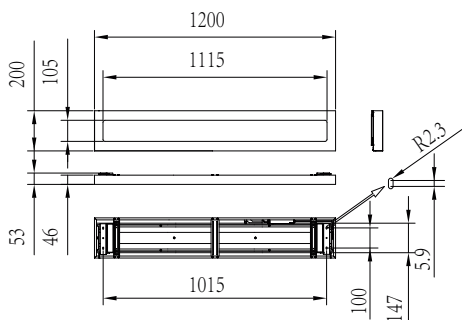
Objednávací název produktu	SM136V G4 36_45_60S/840 PSD W20L120 OC
Celý název výrobku	SM136V G4 36_45_60S/840 PSD W20L120 OC
Full EOC	872016976424899
Kód objednávky	76424899
Číslo materiálu (12NC)	911401841987
Číslování – počet v balení	1
EAN/UPC – výrobek/pouzdro	8720169764248
Číslování SAP – balení v krabici	4

CoreLine pro přisazenou montáž gen 4

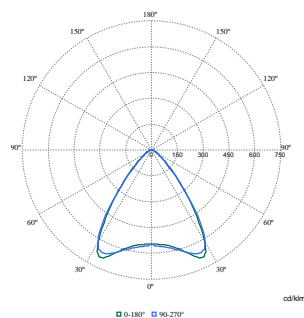
Pouzdro – EAN/UPC

8720169764521

Rozměrové výkresy



Fotometrické údaje



Polar Normal (separate) - null - 911401841987

