



CoreLine de montagem à superfície gen 4

SM136V G4 34_43_57S/830 PSD W20L120 OC

CoreLine de montagem à superfície gen 4, All-in, 38.5 W, 23 W, 200x1200 mm, 3400 lm, 4300 lm, 5700 lm, 3000 K, DALI, UGR19

Apresentamos a Philips CoreLine de montagem em superfície gen4, uma família de equipamentos de luz inovadores e de alta qualidade concebidos para proporcionar uma iluminação duradoura e energeticamente eficiente para a sua casa ou escritório. Com pacotes de lúmenes mais elevados até 6800 lm, eficiência melhorada até 160 lm/W e uma vida útil mais longa de L90@50K hrs/ L80@100K hrs, a nossa família CoreLine proporciona uma iluminação brilhante e duradoura. Os nossos equipamentos de luz de montagem em superfície incluem fichas CC em todas as versões, embalagens desde uma caixa única a 4 em 1 e embalagens sem plástico, o que os torna ecológicos e económicos. O nosso CoreLine gen4 montado à superfície apresenta os mesmos conectores rápidos verdes que o painel CoreLine e é compatível com os conectores Wieland GSTi3 e GST/5. Atualize a sua iluminação hoje mesmo com a Philips CoreLine de montagem em superfície gen4, uma solução inovadora e de alta qualidade que cumpre a promessa da Philips de uma iluminação energeticamente eficiente e de longa duração.

Dados do produto

Informações gerais		Escala de valor	Performance
Número de unidades de equipamento	1 unidade	Classe de manutenção	Luminária de classe C sem peças passíveis de assistência, não reparável
Driver incluído	Sim		

CoreLine de montagem à superfície gen 4

Período de garantia	5 anos
Classificação de sustentabilidade	Unclassified

Caraterísticas técnicas da luz

Fluxo Luminoso	3.400 4.300 5.700 lm
Temperatura de cor correlacionada (Nom.)	3000 K
Eficácia luminosa (nominal) (Nom.)	148 148 lm/W
Índice de Restituição Cromática (IRC)	>80
Cor da fonte de luz	830 branco quente
Tipo de ótica	Feixe largo conforme às normas de escritório
Difusão de feixe da luz da luminária	80°
Classificação de encandeamento unificada CEN	19
Tipo "All-in"	All-in, Multi Lumen

Funcionamento e caraterísticas elétricas

Tensão de entrada	220-240 V
Frequência de linha	50 or 60 Hz
Corrente de irrupção	5,33 A
Tempo de irrupção	0,04 ms
Consumo de Energia	38,5 23 W
Fator de potência (Fração)	0.9
Ligação	Conector de encaixe, 5 polos
Cabo	Cabo sem ficha, 5 polos
Número de produtos em MCB (16 A tipo B)	73
Adequado para uma comutação aleatória	Não
Classe de proteção IEC	Classe de segurança II

Controlos e regulação

Regulável	Sim
Controlador/fonte de alimentação/transformador	Unidade de fonte de alimentação com interface DALI
Interface de controlo	DALI
Fluxo luminoso constante	Não
Norma DALI	DALI-2™

Características mecânicas e compartimento

Material do corpo	Aço
Material refletor	Aço
Material da ótica	Policarbonato
Material do difusor ótico	Policarbonato
Material de fixação	-
Cor do compartimento	Branco
Acabamento do difusor ótico	Lente microprismática
Comprimento global	1.200 mm
Largura total	200 mm

Altura total	53 mm
Dimensões (Altura x largura x profundidade)	53 x 200 x 1200 mm
Código de proteção de entrada	IP20/44 [Proteção de dedos; proteção de fios; à prova de salpicos]
Código de proteção mecânica contra impactos	IK03 [0,35 J reforçado]
Montagem	Superfície
Peso líquido (Peça)	3,590 kg

Aprovação e aplicação

Teste de resistência do cabo	Temperatura 650 °C, duração 30 s
Marca de inflamabilidade	Para montagem em superfícies normalmente inflamáveis
Marca CE	Sim
Marca ENEC	KEMA Países Baixos
Risco fotobiológico	Photobiological risk group 0 @200mm to EN62778
Em conformidade com RoHS da UE	Sim
Temperatura ambiente de desempenho Tq	25 °C
Intervalo de temperatura ambiente	-10 a +40 °C

Desempenho inicial (em conformidade com a IEC)

Tolerância do fluxo luminoso	+/-10%
Cromaticidade inicial	(0.44,0.40)SDCM<3
Tolerância de consumo de energia	+/-10%

Desempenho ao longo do tempo (em conformidade com a IEC)

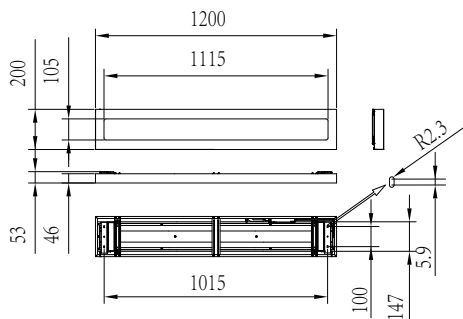
Taxa de falhas do mecanismo de controlo com vida útil média de 50.000 h	5 %
Manutenção de lúmenes (EN-IEC 62722-2-1) a L90 meio do tempo de vida útil* de 50.000 h	L90
Manutenção de lúmenes (EN-IEC 62722-2-1) a L80 meio do tempo de vida útil* de 100.000 h	L80

Dados do produto

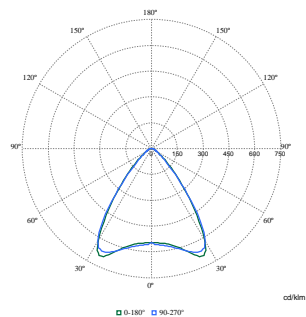
Nome de produto da encomenda	SM136V G4 34_43_57S/830 PSD W20L120 OC
Nome do produto completo	SM136V G4 34_43_57S/830 PSD W20L120 OC
Código do produto completo	872016976423199
Código de encomenda	76423199
N.º material (12NC)	911401841887
Numerador – Quantidade por embalagem	1
EAN/UPC - Produto/caixa	8720169764231
Numerador – Embalagens por caixa exterior	4
EAN/UPC - Caso	8720169764514

CoreLine de montagem à superfície gen 4

Desenho dimensional



Dados fotométricos



Polar Normal (separate) - null - 911401841887

