



CoreLine utanpåliggande gen 4

SM136V G4 36_45_60S/840 PSU W20L120 NOC

CoreLine utanpåliggande gen 4, All-in, 38.5 W, 23 W, 200x1200 mm, 3600 lm, 4500 lm, 6000 lm, 4000 K

200x1200 mm, Stål, Vit, Signalvit (RAL9003), Utanpåliggande montering, Strömförsörjningsenhet (på/av), All-in, Multi Lumen, 3600 lm, 4500 lm, 6000 lm, 38.5 W, 23 W, 157 lm/W, 155 lm/W, 4000 K, (0.38.0.38)SDCM<3, Mycket bredstrålande ljusfördelning, Frostad, Polykarbonat, IP20/44 | Petskyddad, kabelskyddad, stänksäker, IK03 | 0.35 J förstärkt, Säkerhetsklass II, Kabel, med kontaktdon, 3-polig, 3-polig tryckanslutning

Produktdata

Allmän information		Allt-i-ett-typ	
Antal driftdonsenheter	1 enhet	All-in, Multi Lumen	
Driftdon ingår	Ja	Drift och elektricitet	
Värdetrappa	Prestanda	Ingångsspänning	220-240 V
Garantitid	5 år	Line Frequency	50 or 60 Hz
Ljusteknik		Ingående ström	25 A
Ljusflöde	3 600 4 500 6 000 lm	Ingåendetid	0,15 ms
Korrelerad färgtemperatur (Nom)	4000 K	Strömförbrukning	38,5 23 W
Ljusutbyte (märkvärde) (nom)	157 155 lm/W	Effektfaktor (fraktion)	0.9
Färgåtergivningningsindex	>80	Anslutning	3-polig tryckanslutning
Ljuskällans färg	840 neutralvit	Kabel	Kabel, med kontaktdon, 3-polig
Optiktyp	Mycket bredstrålande ljusfördelning	Antal produkter med MCB (16 A, typ B)	38
Armaturens ljusfördelning	100°	Lämplig för slumpmässig brytning	Nej
Enhetlig bländmärkning	25	Skyddsklass IEC	Säkerhetsklass II

CoreLine utanpåliggande gen 4

Styrenheter och dimring	
Dimbar	Nej
Driftdon/strömenhet/transformator	Strömförsörjningsenhet (på/av)
Konstant ljusflöde	Nej

Mekanik och armaturhus	
Armaturhusets material	Stål
Material i reflektor	Stål
Material i optiken – LOV	Polykarbonat
Optisk kupa/linsmaterial – LOV	Polykarbonat
Fixation material	-
Armaturhusets färg	Vit
Ytbehandling på optikavskärmning/lins – LOV	Frostad
Total längd	1 200 mm
Total bredd	200 mm
Total höjd	53 mm
Mått (höjd x bredd x djup)	53 x 200 x 1200 mm
Kod för kapslingsklass	IP20/44 [Petskyddad, kabelskyddad, stänksäker]
Skyddskod för mekanisk påverkan	IK03 [0.35 J förstärkt]
Montering	Utanpåliggande montering
Nettovikt (styck)	3,370 kg

Användning och godkännande	
Glödtrådstest	Temperatur 650 °C, under 30 s
Säkerhetsmärkning, antändlighet	För montering på normalt lättantändliga ytor
CE-märkning	Ja
ENEC-märkning	ENEC-märkning
Fotobiologisk risk	Photobiological risk group 0 @200mm to EN62778
EU RoHS-kompatibel	Ja
Prestanda omgivningstemperatur Tq	25 °C
Omgivningstemperatur	-10 till +40 °C

Ursprunglig prestanda (IEC-kompatibel)	
Tolerans för ljusflöde	+/-10%
Initial kromaticitet	(0.38.0.38)SDCM<3
Energiförbrukningstolerans	+/-10%

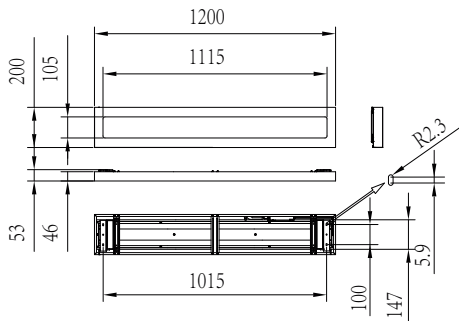
Prestanda över tid (IEC-kompatibel)	
Felfrekvens för styrsystemet vid snittlivslängd på 50 000 tim	5 %
Bibehållet ljusflöde (EN-IEC 62722-2-1) vid medellivslängd* på 50 000 timmar	L90
Bibehållet ljusflöde (EN-IEC 62722-2-1) vid medellivslängd* på 100 000 timmar	L80

Hållbarhetsdata	
Sustainability rating	Unclassified
Reparationsklass	Reparationsklass D, den här produkten är inte avsedd att repareras.
Inbäddat kolinnehåll (A1-A3)	30,4 kg CO ₂ e
Produkt med förstagångsmaterial ratio	24,5 %
Andel återvinningsbart innehåll i den färdiga produkten	71,2 %
GWP totalt B6 (kg CO ₂ eq) Deklarerad enhet	Beräkna med din lokala energimix: angiven effekt (kW) * angiven livslängd (timmar) * energimix (kg CO ₂ -ekv / kWh)
GWP totalt B6 (kg CO ₂ eq) Funktionsenhet	Beräkna utifrån ditt lokala energimixvärde: Angiven effekt (kW) * 1000 (lm) / ljusflöde (lm) angiven enhet * 35000 (timmar) * energimix (kg CO ₂ -ekv / kWh)

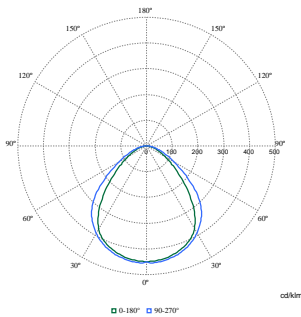
Produktdata	
Beställningsproduktnamn	SM136V G4 36_45_60S/840 PSU W20L120 NOC
Fullständigt produktnamn	SM136V G4 36_45_60S/840 PSU W20L120 NOC
Full EOC	872016976421799
Beställningsnummer	911401841687
Materialnummer (12NC)	911401841687
Räknare – antal per förpackning	1
EAN/UPC – Produkt/fodral	8720169764217
Räknare – antal förpackningar per kartong	4
EAN/UPC – Hölje	8720169764491

CoreLine utanpåliggande gen 4

Måttskiss



Fotometriska data



Polar Normal (separate) - 911401841687

