



# CoreLine gen4 cu montaj pe suprafețe

## SM136V G4 36\_45\_60S/840 PSU W20L120 NOC

CoreLine gen4 cu montaj pe suprafețe, All-in, 38.5 W, 23 W, 200x1200 mm, 3600 lm, 4500 lm, 6000 lm, 4000 K

Vă prezentăm Philips CoreLine gen4, o familie de aparate de iluminat inovatoare și de înaltă calitate, concepute pentru a oferi o iluminare eficientă din punct de vedere energetic și de lungă durată pentru casa sau biroul dvs. Cu fluxuri mai mari de până la 6800 lm, eficiență îmbunătățită de până la 160 lm/W și o durată de viață mai lungă de L90@50K ore/L80@100K ore, familia noastră CoreLine oferă o iluminare strălucitoare și de lungă durată. Aparatele noastre de iluminat montate la suprafață dispun de prize de curent continuu în toate versiunile, de ambalaje cu o singură cutie și 4 în 1 și ambalaje fără plastic, ceea ce le face ecologice și rentabile. CoreLine gen4 montat pe suprafață are aceiași conectori rapizi verzi ca și panoul CoreLine și este compatibil cu conectorii Wieland GSTi3 și GST/5. Îmbunătățiți-vă iluminatul astăzi cu Philips CoreLine gen4 montat pe suprafață, o soluție inovatoare și de înaltă calitate, care respectă promisiunea Philips de iluminat eficient din punct de vedere energetic și de lungă durată.

### Catalog de date

Informații generale	
Număr de unități de echipament	1 unitate
Balast inclus	Da
Tier	Performanță
Clasă de întreținere	Aparat de iluminat din clasa C fără piese care pot fi reparable, nereparabil
Perioadă de garanție	5 ani

Scor de sustenabilitate	Unclassified
Date tehnice lumină	
Flux luminos	3.600 4.500 6.000 lm
Temperatură de culoare corelată (nom.)	4000 K
Randament luminos (nominal) (nom.)	157 155 lm/W
Indice de redare a culorilor (IRC)	>80
Culoare sursă de lumină	Alb neutru 840

## CoreLine gen4 cu montaj pe suprafețe

Tip de sistem optic	Fascicul luminos foarte larg
Lăime fascicul de lumină corp de iluminat	100°
Indice unificat de orbire CEN	25
Tip universal	All-in, Multi Lumen

### Funcționare și sistem electric

Tensiune de intrare	220-240 V
Frecvență linie	50 or 60 Hz
Curent de pornire	25 A
Timp pornire	0,15 ms
Consum de curent	38,5 23 W
Factor de putere (fracție)	0.9
Conexiune	Conector push-in cu 3 pini
Cablu	Cablu cu conector cu 3 pini
Număr de produse pe MCB de 16 A tip B	38
Adecvat pentru comutare aleatorie	Nu
Clasă de protecție IEC	Clasa de siguranță II

### Sisteme de comandă și reglarea intensității luminoase

Cu reglarea intensității luminoase	Nu
Balast/unitate de alimentare/transformator	Unitate de alimentare electrică (Pornit/Oprit)
Flux luminos constant	Nu

### Sistem mecanic și carcasă

Material carcasă	O el
Material reflector	O el
Material sistem optic	Polycarbonat
Capac optic/material lentilă	Polycarbonat
Material de fixare	-
Culoare carcasă	Alb
Finisaj capac optic/finisaj	Jivrat
Lungime totală	1.200 mm
Lăime totală	200 mm
Înălțime totală	53 mm
Dimensiuni (înălțime x lăime x adâncime)	53 x 200 x 1200 mm
Cod protecție împotriva infiltrărilor	IP20/44 [Protejat împotriva contactului cu degetele; protejat împotriva contactului cu cablurile, protejat împotriva împrăștiării]
Cod de protecție împotriva impactului mecanic	IK03 [0,35 J ranforsat]
Montaj	Suprafață
Greutate netă (bucată)	3,370 kg

### Aprobare și aplicație

Test de incandescență	Temperatură 650 °C, durată 30 s
Marcaj de inflamabilitate	Pentru montare pe suprafețe inflamabile în mod normal
Marcaj CE	Da
Marcaj ENEC	KEMA Olanda
Risc fotobiologic	Photobiological risk group 0 @200mm to EN62778
În conformitate cu RoHS	Da
Performanță temperatură ambiantă Tq	25 °C
Interval temperatură ambiantală	De la -10 până la +40 °C

### Performanță inițială (conformitate IEC)

Toleranță flux luminos	+/-10%
Cromatică inițială	(0.38.0.38)SDCM<3
Toleranță consum de energie	+/-10%

### Performanță în timp (conformitate IEC)

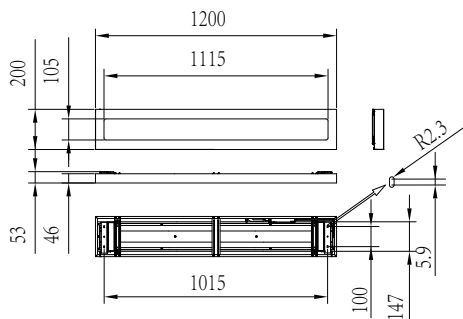
Rata de defectare a echipamentului de control la durată medie de viață utilă de 50 000 h	5 %
Între inere la un flux luminos (EN-IEC 62722-2-1) la durată medie de viață utilă* 50.000 h	L90
Între inere la un flux luminos (EN-IEC 62722-2-1) la durată medie de viață utilă* 100.000 h	L80

### Date despre produs

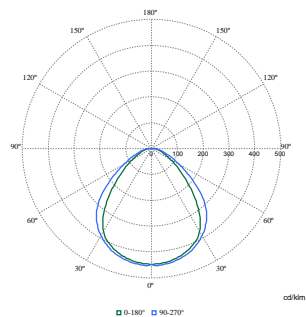
Nume comandă produs	SM136V G4 36_45_60S/840 PSU W20L120 NOC
Numele complet al produsului	SM136V G4 36_45_60S/840 PSU W20L120 NOC
Full EOC	872016976421799
Cod de comandă	76421799
Număr material (12NC)	911401841687
Numărător – Cantitate per pachet	1
EAN/UPC – Produs/Cutie	8720169764217
Numărător SAP – Pachete per exterior	4
EAN/UPC – Cutie	8720169764491

# CoreLine gen4 cu montaj pe suprafete

## Cote



## Date fotometrice



Polar Normal (separate) - null - 911401841687

