



Pinta-asennettava CoreLine surface mounted gen 4

SM136V G4 36_45_60S/840 PSU W20L120 NOC

Pinta-asennettava CoreLine surface mounted gen 4, All-in, 38.5 W, 23 W, 200x1200 mm, 3600 lm, 4500 lm, 6000 lm, 4000 K

200x1200 mm, Teräs, Valkoinen, Valkoinen (RAL9003), Pinta, Ei-säädettävä liitäntälaitte (on/off), All-in, Multi Lumen, 3600 lm, 4500 lm, 6000 lm, 38.5 W, 23 W, 157 lm/W, 155 lm/W, 4000 K, (0.38.0.38)SDCM<3, Erittäin leveä keila, Frosted, Polykarbonaatti, IP20/44 | Kosketussuojattu / johtosuojattu, suojaus roiskuvaalta vedeltä, IK03 | 0.35 J Vahvistettu, Suojausluokka II, Kaapeli ja liitin, 3-napainen, 3-napainen pistoliitin

Tuotetiedot

Yleistä tietoa		Optiikan tyyppi	
Liitäntälaitteiden lukumäärä	1 yksikkö	Valaisimen valokeila	Erittäin leveä keila
Liitäntälaitte sisältyy toimitukseen	Kyllä	Häikäisyindeksi, UGR (CEN)	25
Arvoasteikko	Tehokas	All-in-ominaisuus	All-in, Multi Lumen
Takuuaika	5 vuotta		
Valaistuksen tekniset tiedot		Käyttö- ja sähkö tiedot	
Valovirta	3 600 4 500 6 000 lm	Tulojännite	220-240 V
Väriämpötila (nim.)	4000 K	Verkkotaajuus	50 or 60 Hz
Valotehokkuus (nimellinen)	157 155 lm/W	Kytkäntäysäysvirta	25 A
Värintoistoindeksi (CRI)	>80	Kytkäntäysäysaika	0,15 ms
Valonlähteen väri	840 Neutral white	Tehonkulutus	38,5 23 W
		Tehokerroin	0.9

Pinta-asennettava CoreLine surface mounted gen 4

Liitäntä	3-napainen pistoliitin
Kaapeli	Kaapeli ja liitin, 3-napainen
Valaisimien määrä B-tyyppin 16 A:n johdonsuojakatkaisijalle	38
Soveltuu satunnaiseen kytkentään	Ei
Suojausluokka IEC	Suojausluokka II

Ohjaujärjestelmät ja himmennys

Himmennettävä	Ei
Liitäntälaitte	Ei-säädettävä liitäntälaitte (on/off)
Vakiovalovirta (CLO)	Ei

Mekaaniset tiedot ja runko

Rungon materiaali	Teräs
Heijastimen materiaali	Teräs
Optiikan materiaali	Polykarbonaatti
Optiikan suojan materiaali	Polykarbonaatti
Kiinnitysmateriaali	-
Rungon väri	Valkoinen
Optiikan suojan pinnoite	Frosted
Kokonaispituus	1 200 mm
Kokonaisleveys	200 mm
Kokonaiskorkeus	53 mm
Mitat (korkeus x leveys x syvyys)	53 x 200 x 1200 mm
Suojausluokan koodi	IP20/44 [Kosketussuojattu / johtosuojattu, suojaus roiskevalta vedeltä]
Iskunkestävyysluokka	IK03 [0.35 J Vahvistettu]
Asennus	Pinta
Nettopaino	3,370 kg

Merkinnät ja luokitukset

Hehkulankatesti	Lämpötila 650 °C, kesto 30 s
Syttyvyysluokka	Soveltuu asennettavaksi normaalisti syttyville pinnoille
CE-merkintä	Kyllä
ENEC-merkintä	ENEC-merkintä
Fotobiologinen riski	Photobiological risk group 0 @200mm to EN62778
RoHS-direktiivin mukainen	Kyllä
Suorituskyvyn varmistava käyttölämpötila	25 °C
Käyttölämpötila-alue	-10...+40 °C

Suorituskyky alussa (IEC-yhteensopiva)

Valovirran toleranssi	+/-10%
-----------------------	--------

Kromaattisuus alussa	(0.38.0.38)SDCM<3
Tehonkulutuksen toleranssi	+/-10%

Suorituskyky ajan mittaan (IEC-yhteensopiva)

Liitäntälaitteen vikatiheys hyötykäyttöiän mediaanissa (50 000 h)	5 %
Valovirran pysyvyys (EN-IEC 62722-2-1) hyötykäyttöiän mediaanissa* (50 000 h)	L90
Valovirran pysyvyys (EN-IEC 62722-2-1) hyötykäyttöiän mediaanissa* (100 000 h)	L80

Vastuullisuustiedot

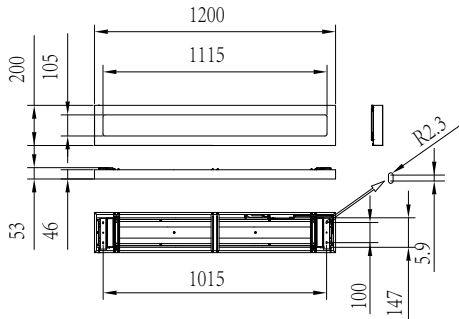
Vastuullisuusluokitus	Unclassified
Korjausluokka	Korjausluokka D, tätä tuotetta ei ole tarkoitettu korjattavaksi.
Sitoutunut hiili (A1-A3)	30,4 kg CO ₂ e
Muun kuin ensimateriaalin osuus	24,5 %
Kierrätettävän materiaalin osuus valmiissa tuotteessa	71,2 %
Kokonaislämmityspotentiaali (GWP) B6 (kg CO ₂ eq), ilmoitettu yksikkö	Laske paikallisen energialähteen mukaan: teho (kW, ilmoitettu yksikkö) * Käyttöikä (h, ilmoitettu yksikkö) * energialähde (kg CO ₂ eq / kWh)
Kokonaislämmityspotentiaali (GWP) B6 (kg CO ₂ eq), toiminnallinen yksikkö	Laske paikallisen energialähteen mukaan: teho (kW, ilmoitettu yksikkö) * 1 000 (lm) / valovirta (lm, ilmoitettu yksikkö) * 35 000 (h) * energialähde (kg CO ₂ eq / kWh)

Tuotetiedot

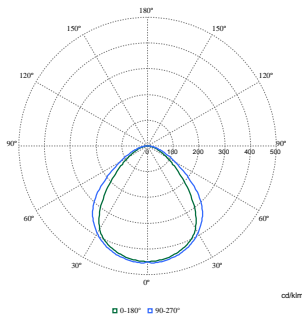
Tuoteversion nimi	SM136V G4 36_45_60S/840 PSU W20L120 NOC
Tuoteversion nimi	SM136V G4 36_45_60S/840 PSU W20L120 NOC
EOC-koodi	872016976421799
Sähkönumero	4251920
12NC-koodi	911401841687
12NC-koodi	911401841687
Sähkönumero	4251920
Pakkauksia laatikossa	1
Tuotepakkauksen EAN-koodi	8720169764217
Tuotepakkausten määrä laatikossa	4
Laatikon EAN-koodi	8720169764491

Pinta-asennettava CoreLine surface mounted gen 4

Mittapiirros



Valonjakotiedot



Polar Normal (separate) - 911401841687

