



CoreLine pro přisazenou montáž gen 4

SM136V G4 36_45_60S/840 PSU W20L120 NOC

CoreLine pro přisazenou montáž gen 4, All-in, 38.5 W, 23 W,
200x1200 mm, 3600 lm, 4500 lm, 6000 lm, 4000 K

Představujeme Philips CoreLine pro přisazenou montáž gen4, řadu vysoce kvalitních a inovativních svítidel, která jsou navržena tak, aby poskytovala energeticky účinné osvětlení s dlouhou životností pro domácí i kancelářské prostory. S vyšším světelným tokem až 6800 lm, zlepšeným měrným výkonem až 160 lm/W a delší životností L90@50K h/L80@100K h poskytuje naše řada CoreLine jasné a dlouhotrvající osvětlení. Naše svítidla pro přisazenou montáž jsou ve všech verzích vybavena konektory, balením od samostatné krabice až po verzi 4 v 1 a balením bez použití plastů. Díky tomu se jedná o skutečně ekologické a ekonomické řešení. Naš CoreLine surface-mounted gen4 má stejné zelené konektory jako panel CoreLine a je kompatibilní s konektory Wieland GSTi3 a GST/5. Modernizujte své osvětlení ještě dnes pomocí Philips CoreLine pro přisazenou montáž gen4. Jedná se o vysoce kvalitní a inovativní řešení, díky kterému společnost Philips dostává svému slibu o energeticky účinném osvětlení s dlouhou životností.

Údaje o produktu

Obecné informace		Třída snadnosti servisu	
Počet předřadnickových jednotek	1 jednotka	Třída C, svítidlo bez dílů umožňujících servis, bez možnosti servisu	
Včetně předřadníku	Ano	Záruční lhůta	5 let
Hodnotový žebříček	Výkon	Hodnocení udržitelnosti	Unclassified

CoreLine pro přisazenou montáž gen 4

Světelně technické	
Světelný tok	3 600 4 500 6 000 lm
Náhradní teplota chromatičnosti (jmen.)	4000 K
Měrný výkon (jmen.) (nom.)	157 155 lm/W
Index podání barev (CRI)	>80
Barva světelného zdroje	840 neutrální bílá
Typ optiky	Velmi široký paprsek
Divergence světelného paprsku svítidla	100°
Jednotné hodnocení oslnění CEN	25
Typ All-in	All-in, Multi Lumen

Sustainability Data

Podíl recyklovaných materiálů v produktu	24,5 %
Celkový GWP B6 (kg CO2 ekv.) deklarovaná jednotka	Vypočítejte s použitím místní hodnoty energ. mixu: výkon dekl. jednotky (W) × dekl. životnost (hod) × energ. mix (kg CO2 ekv./kWh)
Celkový GWP B6 (kg CO2 ekv.) funkční jednotka	Vypočítejte s použitím místní hodnoty energ. mixu: výkon dekl. jednotky (W) × 1000 (lm) / svět. tok dekl. jednotky (lm) × 35 000 (hod) × energ. mix (kg CO2 ekv./kWh)

Provozní a elektrické

Vstupní napětí	220-240 V
Frekvence sítě	50 or 60 Hz
Náběhový proud	25 A
Doba náběhového proudu	0,15 ms
Spotřeba energie	38,5 23 W
Účinnost (zlomek)	0,9
Připojení	Třípólový zasunovací konektor
Kabel	Kabel s konektorem, třípólový
Počet produktů pro MCB (16A typ B)	38
Vhodné pro náhodné spínání	Ne
Třída ochrany IEC	Bezpečnostní třída II

Řízení a stmívání

Stmívatelné	Ne
Předřadník / napájecí jednotka / transformátor	Napájecí zdroj (zapnuto/vypnuto)
Stálý světelný tok	Ne

Mechanické a materiály

Materiál těla	Ocel
Materiál reflektoru	Ocel
Materiál optiky	Polykarbonát
Materiál optického krytu / čočky	Polykarbonát
Fixační materiál	-
Barva těla	Bílá
Povrchová úprava optického krytu / čočky	Mléčná

Celková délka	1 200 mm
Celková šířka	200 mm
Celková výška	53 mm
Rozměry (výška x šířka x hloubka)	53 x 200 x 1200 mm
Kód ochrany proti vniknutí	IP20/44 [Ochrana proti vniknutí prstů, proti proniknutí drátů, proti stříkající vodě]
Kód ochrany proti mechanickým nárazům	IK03 [0,35 J zesílená]
Montáž	Povrch
Celková hmotnost (kus)	3,370 kg

Certifikace a použití

Test žhavým drátem	Teplota 650 °C, doba 30 s
Značka hořlavosti	Pro montáž na běžné hořlavé povrchy
Značka CE	Ano
Značka ENEC	KEMA (Nizozemsko)
Fotobiologické riziko	Photobiological risk group 0 @200mm to EN62778
Splňuje požadavky evropské směrnice RoHS	Ano
Výkon při okolní teplotě Tq	25 °C
Rozsah okolní teploty	-10 až +40 °C

Počáteční parametry (podle IEC)

Tolerance světelného toku	+/-10%
Počáteční chromatičnost	(0.38.0.38)SDCM<3
Tolerance spotřeby energie	+/-10%

Životnost (podle IEC)

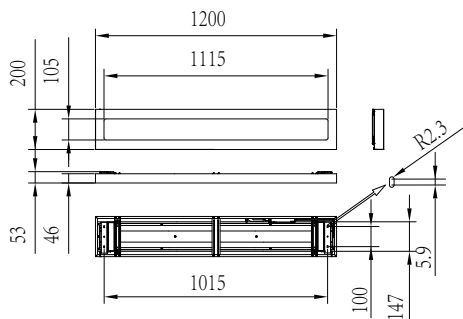
Závadovost ovládacího předřadníku při střední životnosti	5 %
50 000 h	
Pokles světelného toku (EN-IEC 62722-2-1) při střední životnosti*	L90
50 000 h	
Pokles světelného toku (EN-IEC 62722-2-1) při střední životnosti*	L80
100 000 h	

Označení a balení

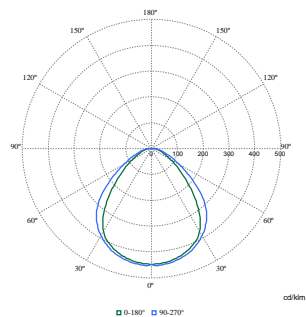
Objednávací název produktu	SM136V G4 36_45_60S/840 PSU W20L120 NOC
Celý název výrobku	SM136V G4 36_45_60S/840 PSU W20L120 NOC
Full EOC	872016976421799
Kód objednávky	76421799
Číslo materiálu (12NC)	911401841687
Číslování – počet v balení	1
EAN/UPC – výrobek/pouzdro	8720169764217
Číslování SAP – balení v krabici	4
Pouzdro – EAN/UPC	8720169764491

CoreLine pro přisazenou montáž gen 4

Rozměrové výkresy



Fotometrické údaje



Polar Normal (separate) - null - 911401841687

