



CoreLine încastrat genera ia 4

RC136B G4 36_45_60S/840 PSU W60L60 OC

CoreLine încastrat genera ia 4, All-in, 38.5 W, 23 W, 600x600 mm, VPC, 3600 lm, 4500 lm, 6000 lm, 4000 K, UGR19, EL-ready

600x600 mm, Visible profile ceiling version, O el, Alb, Alb semnal (RAL9003), Unitate de alimentare electrică (Pornit/Oprit), All-in, Multi Lumen, 3600 lm, 4500 lm, 6000 lm, 38.5 W, 23 W, 157 lm/W, 155 lm/W, 4000 K, (0.38.0.38)SDCM<3, UGR19, Fascicul luminos larg în conformitate cu normele pentru spa ii de birou, Lentilă microprismatică, Policarbonat, IP20/44 | Protejat împotriva contactului cu degetele; protejat împotriva contactului cu cablurile, protejat împotriva împrôșcării, IK03 | 0,35 J ranforsat, Clasa de siguran ă II, Cablu cu conector cu 3 pini, Conector push-in cu 2 pini, SC | Cablu de siguran ă, Compatibilitate cu iluminatul de urgen ă (prin intermediul accesoriului compatibil pentru setul de baterii)

Catalog de date

Informa ii generale	
Număr de unită i de echipament	1 unitate
Balast inclus	Da
Tier	Performan ă
Perioadă de garanție	5 ani
Date tehnice lumină	
Flux luminos	3.600 4.500 6.000 lm
Temperatură de culoare corelată (nom.)	4000 K
Randament luminos (nominal) (nom.)	157 155 lm/W

Indice de redare a culorilor (IRC)	>80
Culoare sursă de lumină	Alb neutru 840
Tip de sistem optic	Fascicul luminos larg în conformitate cu normele pentru spa ii de birou
Lă ime fascicul de lumină corp de iluminat	80°
Indice unificat de orbire CEN	19
Tip universal	All-in, Multi Lumen
Func ionare și sistem electric	
Tensiune de intrare	220-240 V
Frecven ă linie	50 or 60 Hz

CoreLine încastrat genera ia 4

Curent de pornire	25 A
Timp pornire	0,15 ms
Consum de curent	38,5 23 W
Factor de putere (frac ie)	0.9
Conexiune	Conector push-in cu 2 pini
Cablu	Cablu cu conector cu 3 pini
Număr de produse pe MCB de 16 A tip B	38
Adecvat pentru comutare aleatorie	Nu
Clasă de protec ie IEC	Clasa de siguran ă II

Sisteme de comandă și reglarea intensității luminoase

Cu reglarea intensității luminoase	Nu
Balast/unitate de alimentare/ transformator	Unitate de alimentare electrică (Pornit/ Oprit)
Flux luminos constant	Nu

Sistem mecanic și carcasă

Material carcasă	O el
Material reflector	O el
Material sistem optic	Policarbonat
Capac optic/material lentilă	Policarbonat
Material de fixare	-
Culoare carcasă	Alb
Finisaj capac optic/finisaj	Lentilă microprismatică
Lungime totală	595 mm
Lă ime totală	595 mm
Înăl ime totală	38,5 mm
Dimensiuni (înăl ime x lă ime x adâncime)	39 x 595 x 595 mm
Tip de accesoriu pentru tavan sau instalarea pe tavan compatibil	Visible profile ceiling version
Cod protec ie împotriva infiltrărilor	IP20/44 [Protejat împotriva contactului cu degetele; protejat împotriva contactului cu cablurile, protejat împotriva împrôscării]
Cod de protec ie împotriva impactului mecanic	IK03 [0,35 J ranforsat]
Dispozitiv de siguran ă	SC [Cablu de siguran ă]
Greutate netă (bucată)	3,140 kg

Func ionare de urgen ă

Flux de urgen ă	380 lm
Central de urgen ă	Nu
Iluminat de urgen ă	Compatibilitate cu iluminatul de urgen ă (prin intermediul accesoriului compatibil pentru setul de baterii)

Aprobare și aplica ie

Test de incandescen ă	Temperatură 650 °C, durată 30 s
Marcaj de inflamabilitate	Pentru montare pe suprafețe inflamabile în mod normal
Marcaj CE	Da
Marcaj ENEC	Marcaj ENEC

Risc fotobiologic	Photobiological risk group 0 @200mm to EN62778
În conformitate cu RoHS	Da
Performan ă temperatura ambiantă Tq	25 °C
Interval temperatură ambiantă	De la -10 până la +40 °C

Performan ă ini ială (conformitate IEC)

Toleran ă flux luminos	+/-10%
Cromatică ini ială	(0.38.0.38)SDCM<3
Toleran ă consum de energie	+/-10%

Performan ă în timp (conformitate IEC)

Rata de defectare a echipamentului de control la durata medie de via ă utilă de 50 000 h	5 %
Între inere la un flux luminos (EN-IEC 62722-2-1) la durata medie de via ă utilă* 50.000 h	L90
Între inere la un flux luminos (EN-IEC 62722-2-1) la durata medie de via ă utilă* 100.000 h	L80

Date despre sustenabilitate

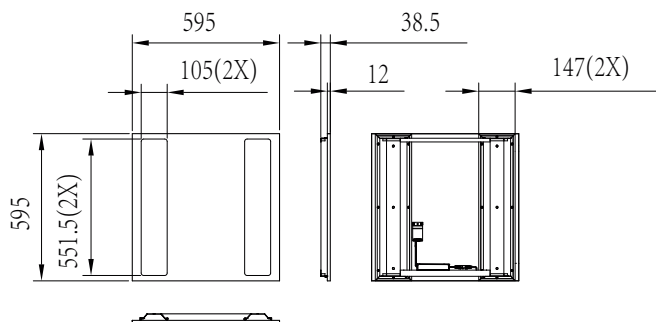
Scor de sustenabilitate	Unclassified
Categorie de repara ii	Clasa de repara ii D, acest produs nu este conceput pentru a fi reparat.
GWP total A1-A3 (CO2eq) in EPD	29,4 kg CO2e
Raportul de materiale nevirgine din produs	24 %
Recyclable content ratio of the finished product	69 %
GWP total B6 (kg CO2eq) Unitate declarată	Vă rugăm să calcula i folosind valoarea mixului energetic local: Putere declarată (kW) * Durata de via ă declarată (ore) * Mix energetic (kg CO2eq / kWh)
GWP total B6 (kg CO2eq) Unitate func ională	Vă rugăm să calcula i folosind valoarea locală a mixului energetic: Puterea declarată – unitate (kW) * 1000 (lm)/fluxul luminos – unitate declarată (lm) * 35000 (ore) * mixul energetic (kg CO2 eq/kWh)

Date despre produs

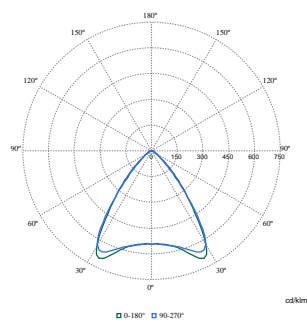
Nume comandă produs	RC136B G4 36_45_60S/840 PSU W60L60 OC
Numele complet al produsului	RC136B G4 36_45_60S/840 PSU W60L60 OC
Full EOC	872016976416399
Cod de comandă	76416399
Număr material (12NC)	911401841187
Numărător – Cantitate per pachet	1
EAN/UPC – Produs/Cutie	8720169764163
Numărător SAP – Pachete per exterior	4
EAN/UPC – Cutie	8720169764446

CoreLine încastrat genera ia 4

Cote



Date fotometrice



Polar Normal (separate) - 911401841187

