



CoreLine Encastré gen4

RC136B G4 36_45_60S/840 PSU W60L60 OC

CoreLine Encastré gen4, All-in, 38.5 W, 23 W, 600x600 mm, VPC, 3600 lm, 4500 lm, 6000 lm, 4000 K, UGR19, EL-ready

Découvrez le Philips CoreLine gen4 encastré, une solution d'éclairage élégante, moderne et économe en énergie pour les bureaux, l'éducation et le secteur de la santé. Avec des flux lumineux plus élevés jusqu'à 6 800 lm, une efficacité et une durée de vie améliorées et une installation facile avec des connecteurs rapides ou des connecteurs Wieland, les luminaires encastrés Philips CoreLine gen4 tiennent la promesse de Philips de proposer des luminaires innovants, faciles à utiliser et de haute qualité. Notre technologie LED de pointe garantit que l'éclairage encastré CoreLine est à la fois écologique et rentable, vous permettant d'économiser de l'argent sur vos factures d'énergie et de réduire votre empreinte carbone. Améliorez l'éclairage pour le bureau, l'enseignement ou le secteur de la santé grâce au CoreLine encastré, et profitez d'un éclairage lumineux et durable qui s'intègre parfaitement à toutes les décorations intérieures.

Données du produit

Informations générales		Données techniques de l'éclairage	
Nombre d'appareillages	1 unité	Flux lumineux	3 600 4 500 6 000 lm
Driver inclus	Oui	Température de couleur corrélée (nom.)	4000 K
Valeur ajoutée	Performance	Efficacité lumineuse (nominale)	157 155 lm/W
Classe de maintenance	Luminaire classe C, sans pièces réparables, non réparable	Indice de rendu de couleur (IRC)	>80
Garantie	5 ans	Température de couleur	840 blanc neutre
Évaluation de la durabilité	Unclassified	Type d'optique	Conformité aux normes d'éclairage de bureau à faisceau extensif
		Diffusion du faisceau de lumière du luminaire	80°

CoreLine Encastré gen4

Indice UGR	19
Type « tout-en-un »	All-in, Multi Lumen

Fonctionnement et électricité

Tension d'entrée	220-240 V
Fréquence linéaire	50 or 60 Hz
Courant d'appel	25 A
Durée courant d'appel	0,15 ms
Consommation électrique	38,5 23 W
Facteur de puissance (fraction)	0.9
Connexion	Connecteur à poussoir 2 pôles
Câble	Câble avec connecteur 3 pôles
Nombre de produits par disjoncteur de 16 A type B	38
Convient pour la commutation aléatoire	Non
Classe de protection CEI	Classe de sécurité II

Commandes et gradation

Variation de l'intensité lumineuse	Non
Driver / unité d'alimentation électrique / transformateur	Bloc d'alimentation électrique (Marche/Arrêt)
Flux lumineux constant	Non

Mécanique et boîtier

Matériaux du corps	Acier
Matériaux du réflecteur	Acier
Matériaux optiques	Polycarbonate
Matériaux du cache optique/de la lentille	Polycarbonate
Matériaux de fixation	-
Couleur du corps	Blanc
Finition du cache optique/de la lentille	Lentille microprismatique
Longueur totale	595 mm
Largeur totale	595 mm
Hauteur totale	38,5 mm
Dimensions (hauteur x largeur x profondeur)	39 x 595 x 595 mm
Accessoires de plafond ou installation au plafond	Visible profile ceiling version
Indice de protection	IP20/44 [Protection des doigts, protection des fils, protection contre les éclaboussures]
Protection contre les chocs mécaniques	IK03 [0,35 J renforcé]
Dispositif de sécurité	SC [Câble de sécurité]
Poids net (pièce)	3,140 kg

Fonctionnement de secours

Flux en mode secours	380 lm
----------------------	--------

Secours centralisé	Non
Eclairage de secours	Compatible éclairage de secours (via un accessoire de kit de batterie compatible)

Approbation et application

Essai au fil incandescent	Température 650 °C, durée 30 s
Inflammabilité	Pour montage sur surfaces normalement inflammables
Marquage CE	Oui
Marquage ENEC	KEMA Pays-Bas
Risque photobiologique	Photobiological risk group 0 @200mm to EN62778
Conforme à RoHS	Oui
Performance température ambiante Tq	25 °C
Gamme de températures ambiantes	-10 à +40 °C

Performances initiales

Tolérance de flux lumineux	+/-10%
Chromaticité initiale	(0.38.0.38)SDCM<3
Tolérance de consommation électrique	+/-10%

Durées de vie (conformes IES)

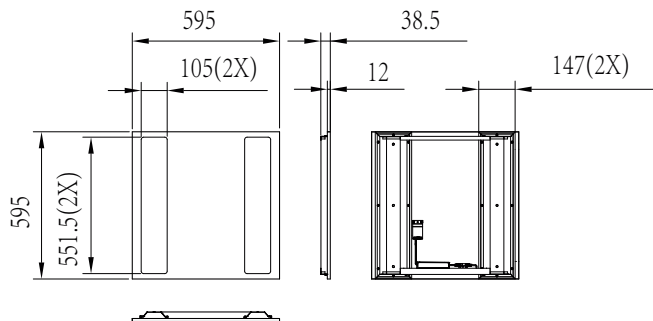
Taux de défaillance de l'appareillage à la durée de vie utile moyenne de 50 000 h	5 %
Flux lumineux sortant à la durée de vie utile moyenne* de 50 000 h	L90
Flux lumineux sortant à la durée de vie utile moyenne* de 100 000 h	L80

Données du produit

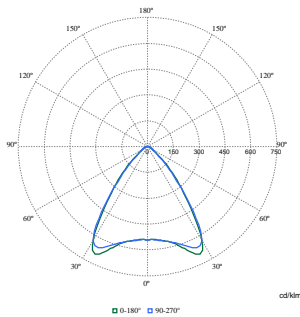
Nom du produit de la commande	RC136B G4 36_45_60S/840 PSU W60L60 OC
Nom de produit complet	RC136B G4 36_45_60S/840 PSU W60L60 OC
Code EOC	872016976416399
Code de commande	76416399
Code 12NC	911401841187
Numérateur - Quantité par kit	1
Code EAN – Produit/Boîte	8720169764163
Conditionnement par carton	4
Codes EAN/UPC – Boîte	8720169764446

CoreLine Encastré gen4

Schéma dimensionnel



Données photométriques



Polar Normal (separate) - null - 911401841187

