



Zapuštěné svítidlo CoreLine gen 4

RC136B G4 34_43_57S/830 PSD W60L60 OC

Zapuštěné svítidlo CoreLine gen 4, All-in, 38.5 W, 23 W,
600x600 mm, VPC, 3400 lm, 4300 lm, 5700 lm, 3000 K, DALI,
UGR19, EL-ready

Představujeme zapuštěné svítidlo CoreLine gen4 – elegantní, moderní a energeticky účinné řešení osvětlení pro použití v kancelářích a oblasti vzdělávání a zdravotní péče. S vyšším světelným tokem až 6 800 lm, zlepšenou účinností a životností a snadnou instalací pomocí rychlospojek nebo konektorů Wieland, dostává společnost Philips díky zapuštěnému svítidlu Philips CoreLine gen4 svému slibu o inovativních svítidlech, která se snadno používají a jsou vysoce kvalitní. Naše nejmodernější technologie LED zaručuje, že svítidla CoreLine pro zapuštěnou montáž vám přinesou ekologické i ekonomické řešení, díky kterému ušetříte finanční prostředky na účtech za energii a pomůžete snižovat uhlíkovou stopu. Modernizujte své osvětlení v kanceláři i v oblasti vzdělávání a zdravotní péče díky zapuštěnému svítidlu CoreLine ještě dnes a získajte jasné osvětlení s dlouhou životností, které bude dokonale ladit s jakoukoli dekorací interiéru.

Údaje o produktu

Obecné informace		Hodnocení udržitelnosti	
Počet předřadниковých jednotek	1 jednotka	Unclassified	
Včetně předřadniku	Ano	Světelně technické	
Hodnotový žebříček	Výkon	Světelný tok	3 400 4 300 5 700 lm
Třída snadnosti servisu	Třída C, svítidlo bez dílů umožňujících servis, bez možnosti servisu	Náhradní teplota chromatičnosti (jmen.)	3000 K
Záruční lhůta	5 let	Měrný výkon (jmen.) (nom.)	148 148 lm/W
		Index podání barev (CRI)	>80
		Barva světelného zdroje	830 teplá bílá

Zapuštěné svítidlo CoreLine gen 4

Typ optiky	Široký paprsek splňující požadavky pro kanceláře
Divergence světelného paprsku svítidla	80°
Jednotné hodnocení oslnění CEN	19
Typ All-in	All-in, Multi Lumen

Provozní a elektrické

Vstupní napětí	220-240 V
Frekvence sítě	50 or 60 Hz
Náběhový proud	5,33 A
Doba náběhového proudu	0,04 ms
Spotřeba energie	38,5 23 W
Účinnost (zlomek)	0.9
Připojení	Čtyřpólový zasunovací konektor
Kabel	Kabel bez konektoru, pětipólový
Počet produktů pro MCB (16A typ B)	73
Vhodné pro náhodné spínání	Ne
Třída ochrany IEC	Bezpečnostní třída II

Řízení a stmívání

Stmívatelné	Ano
Předřadník / napájecí jednotka / transformátor	Napájecí zdroj s rozhraním DALI
Rozhraní řízení	DALI
Stálý světelný tok	Ne
Standard pro DALI	DALI-2™

Mechanické a materiály

Materiál těla	Ocel
Materiál reflektoru	Ocel
Materiál optiky	Polykarbonát
Materiál optického krytu / čočky	Polykarbonát
Fixační materiál	-
Barva těla	Bílá
Povrchová úprava optického krytu / čočky	Mikroprizmatická čočka
Celková délka	595 mm
Celková šířka	595 mm
Celková výška	38,5 mm
Rozměry (výška x šířka x hloubka)	39 x 595 x 595 mm
Typ kompatibilního příslušenství pro montáž na strop	Visible profile ceiling version
Kód ochrany proti vniknutí	IP20/44 [Ochrana proti vniknutí prstů, proti proniknutí drátů, proti stříkající vodě]
Kód ochrany proti mechanickým nárazům	IK03 [0,35 J zesílená]
Bezpečnostní zařízení	SC [Bezpečnostní kabel]
Celková hmotnost (kus)	3,140 kg

Nouzové osvětlení

Nouzový světelný tok	380 lm
Centrální nouzový provoz	Ne
Nouzové osvětlení	Připraveno pro nouzové osvětlení (prostřednictvím kompatibilního příslušenství sady baterií)

Certifikace a použití

Test žhavým drátem	Teplota 650 °C, doba 30 s
Značka hořlavosti	Pro montáž na běžné hořlavé povrchy
Značka CE	Ano
Značka ENEC	KEMA (Nizozemsko)
Fotobiologické riziko	Photobiological risk group 0 @200mm to EN62778
Splňuje požadavky evropské směrnice RoHS	Ano
Výkon při okolní teplotě Tq	25 °C
Rozsah okolní teploty	-10 až +40 °C

Počáteční parametry (podle IEC)

Tolerance světelného toku	+/-10%
Počáteční chromatičnost	(0.44, 0.40)SDCM<3
Tolerance spotřeby energie	+/-10%

Životnost (podle IEC)

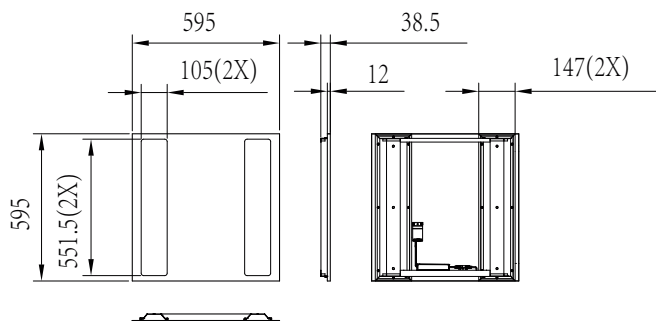
Závadovost ovládacího předřadníku při střední životnosti 50 000 h	5 %
Pokles světelného toku (EN-IEC 62722-2-1) při střední životnosti* 50 000 h	L90
Pokles světelného toku (EN-IEC 62722-2-1) při střední životnosti* 100 000 h	L80

Označení a balení

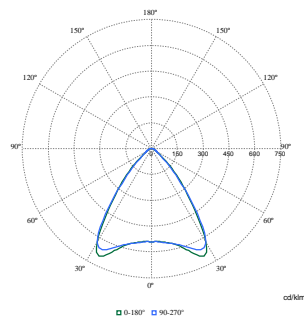
Objednávací název produktu	RC136B G4 34_43_57S/830 PSD W60L60 OC
Celý název výrobku	RC136B G4 34_43_57S/830 PSD W60L60 OC
Full EOC	872016976412599
Kód objednávky	76412599
Číslo materiálu (12NC)	911401840787
Číslování – počet v balení	1
EAN/UPC – výrobek/pouzdro	8720169764125
Číslování SAP – balení v krabici	4
Pouzdro – EAN/UPC	8720169764408

Zapuštěné svítidlo CoreLine gen 4

Rozměrové výkresy



Fotometrické údaje



Polar Normal (separate) - null - 911401840787

