



# CoreLine Recessed Spot gen2

## RS156B LED12-WB-/840 D68 PSD PI10 WH

CoreLine Recessed Spot gen2, Adjustable, 12.3 W, D68 mm, 1380 lm, 4000 K, DALI, Bredstrålet, Hvit, IP20/44

CoreLine Recessed Spot gen2, Adjustable, D68 mm, Formstøpt aluminium, Hvit, Innfelt, Strømforsyningsenhet med DALI-grensesnitt, ekstern, 1380 lm, 12.3 W, 112 lm/W, 4000 K, (0.38, 0.38) SDCM <5, Bredstrålet, Polykarbonat, IP20/44 | Fingerbeskyttet, ledningsbeskyttet, sprutsikker, IK03 | 0,3 J, Sikkerhetsklasse II, Kabel, 0,25 m med kontakt, 5-pols, Push-in-kobling, 5-pols

### Warnings and safety

- Armaturet skal installeres og demonteres av en kvalifisert elektriker og kobles til i overenstemmelse med de nyeste IEE-forskriftene eller nasjonale krav i henhold til produktmonteringsinstruksjonene.

### Produktdata

Generell informasjon		Lysutbytte (vurdert) (Nom)	
Lyskilden kan byttes ut	Ja	Lysutbytte (vurdert) (Nom)	112 lm/W
Antall utstyrsenheter	1 enhet	Fargegjengivelsesindeks (CRI)	>80
Driver inkludert	Ja	Lyskjeglevinkel for lyskilde	120 grad(er)
Lighting Technology	LED	Lyskildefarge	840 nøytralhvit
Verditrapp	Effekt	Optikktype	Bredstrålet
Garantiperiode	5 år	Lysstrålespredning fra armatur	36°
		Blendingstall CEN	33
Teknisk belysning		Drift og elektronikk	
Lysytelse	1 380 lm	Inngangsspenning	220 til 240 V
Mettet rød (R9)	<50	Line Frequency	50 or 60 Hz
Korrelert fargetemperatur (nom.)	4000 K	Opprinnelig CLO strømforbruk	- W

## CoreLine Recessed Spot gen2

Average CLO power consumption	- W
Startstrøm	60 A
Innløpstid	0,12 ms
Effektforbruk	12,3 W
Effektfaktor (brøk)	0.9
Tilkobling	Push-in-kobling, 5-pols
Kabel	Kabel, 0,25 m med kontakt, 5-pols
Antall produkter på MCB av 16 A type B	20
Egnet for tilfeldig veksling	Nei
IEC-beskyttelsesklasse	Sikkerhetsklasse II
Total harmonisk forvrengning	15 %

### Kontroller og dimming

Kan dimmes	Ja
Driver/strømenhet/transformator	Strømforsyningsenhet med DALI-grensesnitt, ekstern
Kontrollgrensesnitt	DALI
Konstant lyseffekt (CLO)	Nei
Maksimalt dimmenivå	10 % (avhenger av dimmer, ELV)

### Mekanikk og innfatning

Innfatningsmateriale	Formstøpt aluminium
Reflektormateriale	-
Optisk materiale	Polykarbonat
Optisk deksel/linsemateriale	Polykarbonat
Fixation material	Stål
Innfatningsfarge	Hvit
Optisk deksel/linsefinish	-
Total høyde	62 mm
Total diameter	85 mm
Ingress beskyttelseskode	IP20/44 [Fingerbeskyttet, ledningsbeskyttet, sprusikker]
Mekanisk støtbeskyttelseskode	IK03 [0,3 J]
Montering	Innfelt
Nettvekt (stykk)	0,370 kg

### Godkjenning og bruksområde

Test av glodetråd	Temperatur 650 °C, varighet 30 sek
Brennbarhetsmerke	For montering på normalt antennbare overflater
CE-merke	Ja
ENEC-merke	ENEC-merke
Fotobiologisk risiko	Photobiological risk group 1 @200mm to EN62778
Spesifikasjon for fotobiologisk risiko	0,2 m
I samsvar med EU RoHS	Ja
Ytelse omgivelsestemperatur Tq	25 °C
Flimmerverdi (PstLM)	1
Stroboskopisk effekt	0,4
For omgivelsestemperaturer mellom	0 til +35 °C

### Innledende ytelse (i samsvar med IEC)

Lysstrømtoleranse	+/-10%
Innledende kromatisitet	(0,38, 0,38) SDCM <5
Strømforbrukstoleranse	+/-10%
Standardavvik for fargesamsvar (McAdam-ellipse)	SDCM≤5

### Ytelse over tid (i samsvar med IEC)

Feilfrekvens for styreutstyr ved median brukstid på 50 000 timer	5 %
Lumenvedlikehold (EN-IEC 62722-2-1) ved median levetid* er 35 000 timer	-
Lumenvedlikehold (EN-IEC 62722-2-1) ved median brukstid* 50 000 timer	L70
Lumenvedlikehold (EN-IEC 62722-2-1) ved median brukstid* 75 000 timer	-
Lumenvedlikehold (EN-IEC 62722-2-1) ved median levetid* er 100 000 timer	-

### Bærekraftsdata

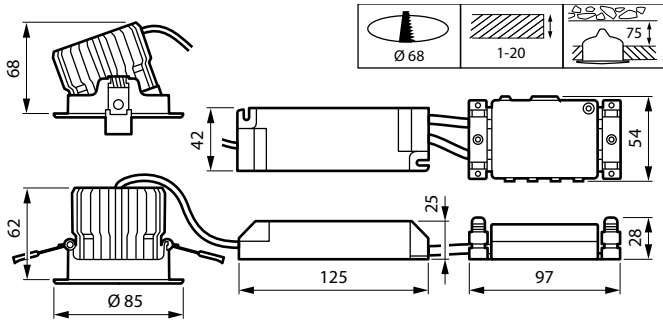
Sustainability rating	Unclassified
Reparasjonsklasse	Reparasjonsklasse D, dette produktet er ikke konstruert for å repareres.
Innebygd karbon (A1-A3)	10,1 kg CO <sub>2</sub> e
Forhold mellom resirkulert materiale for produkt	10,7 %
Andel resirkulerbart innhold i det ferdige produktet	44,4 %
GWP totalt B6 (kg CO <sub>2</sub> -ekvivalenter)	Vennligst beregn med din lokale energimiksverdi: Effekt (kW) angitt enhet * Levetid (timer) angitt enhet * energimiks (kg CO <sub>2</sub> eq / kWh)
Deklarert enhet	
GWP totalt B6 (kg CO <sub>2</sub> -ekv.) Funksjonell enhet	Beregn med din lokale energimiksverdi: Effekt (kW) * 1000 (lm) / lyseffekt (lm) * 35000 (timer) * energimiks (kg CO <sub>2</sub> eq / kWh)

### Produktdata

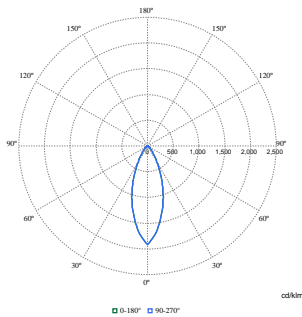
Produktnavn for bestilling	RS156B LED12-WB-/840 D68 PSD P110 WH
Fullstendig produktnavn	RS156B LED12-WB-/840 D68 PSD P110 WH
Full EOC	871951494096399
Bestillingskode	911401822284
Materialenr. (12NC)	911401822284
Antall – per pakke	1
EAN/UPC – produkt/boks	8719514940963
SAP-teller – pakker per utvendige	18
EAN/UPC – boks	8719514941359

# CoreLine Recessed Spot gen2

## Målskisse



## Fotometriske data



Polar Normal (separate) - 911401822284

