



CoreLine Recessed Spot gen2

RS156B LED12-WB-/840 D68 PSD PI10 WH

CoreLine Recessed Spot gen2, Adjustable, 12.3 W, D68 mm, 1380 lm, 4000 K, DALI, Faisceau extensif, Blanc, IP20/44

CoreLine Recessed Spot gen2, Adjustable, D68 mm, Fonte d'aluminium, Blanc, Encastré, Bloc d'alimentation avec interface DALI externe, 1380 lm, 12.3 W, 112 lm/W, 4000 K, (0.38, 0.38) SDCM <5, Faisceau extensif, Polycarbonate, IP20/44 | Protection des doigts, protection des fils, protection contre les éclaboussures, IK03 | 0,3 J, Classe de sécurité II, Câble 0,25 m avec connecteur 5 pôles, Connecteur à poussoir 5 pôles

Mises en garde et sécurité

- Le luminaire doit être installé et démonté par un électricien qualifié et doit être câblé conformément aux dernières réglementations électriques IEE ou aux exigences nationales, conformément aux instructions de montage du produit.

Données du produit

Informations générales		Température de couleur corrélée (nom.)	
Source lumineuse remplaçable	Oui		4000 K
Nombre d'appareillages	1 unité	Efficacité lumineuse (nominale)	112 lm/W
Driver inclus	Oui	Indice de rendu de couleur (IRC)	>80
Type de lampe	LED	Angle d'ouverture du faisceau de la source lumineuse	120 degré(s)
Valeur ajoutée	Performance	Température de couleur	840 blanc neutre
Garantie	5 ans	Type d'optique	Faisceau extensif
Données techniques de l'éclairage		Diffusion du faisceau de lumière du luminaire	36°
Flux lumineux	1'380 lm	Indice UGR	33
Rouge saturé (R9)	<50		

CoreLine Recessed Spot gen2

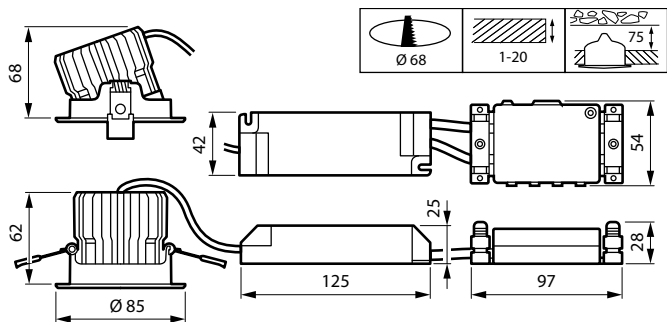
Fonctionnement et électricité	
Tension d'entrée	220 à 240 V
Fréquence linéaire	50 or 60 Hz
Consommation électrique CLO initiale	- W
Consommation électrique CLO moyenne	- W
Courant d'appel	60 A
Durée courant d'appel	0.12 ms
Consommation électrique	12.3 W
Facteur de puissance (fraction)	0.9
Connexion	Connecteur à poussoir 5 pôles
Câble	Câble 0.25 m avec connecteur 5 pôles
Nombre de produits par disjoncteur de 16 A type B	20
Convient pour la commutation aléatoire	Non
Classe de protection CEI	Classe de sécurité II
Distorsion harmonique totale	15 %
Commandes et gradation	
Variation de l'intensité lumineuse	Oui
Driver / unité d'alimentation électrique / transformateur	Bloc d'alimentation avec interface DALI externe
Interface de commande	DALI
Flux lumineux constant	Non
Niveau de gradation maximal	10 % (selon le variateur, ELV)
Mécanique et boîtier	
Matériaux du corps	Fonte d'aluminium
Matériaux du réflecteur	-
Matériaux optiques	Polycarbonate
Matériaux du cache optique/de la lentille	Polycarbonate
Matériaux de fixation	Acier
Couleur du corps	Blanc
Finition du cache optique/de la lentille	-
Hauteur totale	62 mm
Diamètre total	85 mm
Indice de protection	IP20/44 [Protection des doigts, protection des fils, protection contre les éclaboussures]
Protection contre les chocs mécaniques	IK03 [0,3 J]
Montage	Encastré
Poids net (pièce)	0.370 kg
Approbation et application	
Essai au fil incandescent	Température 650 °C, durée 30 s
Inflammabilité	Pour montage sur surfaces normalement inflammables
Marquage CE	Oui
Marquage ENEC	Marquage ENEC
Risque photobiologique	Photobiological risk group 1 @200mm to EN62778
Spécification des risques photobiologiques	0.2 m
Conforme à RoHS	Oui

Performance température ambiante Tq	25 °C
Valeur de scintillement (PstLM)	1
Valeur d'effet stroboscopique (SVM)	0.4
Gamme de températures ambiantes	0 à +35 °C
Performances initiales	
Tolérance de flux lumineux	+/-10%
Chromaticité initiale	(0.38, 0.38) SDCM <5
Tolérance de consommation électrique	+/-10%
Écart type de chromaticité (ellipse de McAdam)	SDCM≤5
Durées de vie (conformes IES)	
Taux de défaillance de l'appareillage à la durée de vie utile moyenne de 50 000 h	5 %
Flux lumineux sortant à la durée de vie utile moyenne* de 35 000 h	-
Flux lumineux sortant à la durée de vie utile moyenne* de 50 000 h	L70
Flux lumineux sortant à la durée de vie utile moyenne* de 75 000 h	-
Flux lumineux sortant à la durée de vie utile moyenne* de 100 000 h	-
Données sur la durabilité	
Évaluation de la durabilité	Unclassified
Catégorie de réparation	Classe de réparation D, ce produit n'est pas conçu pour être réparé.
Carbone incorporé (A1-A3)	10.1 kg CO _{2e}
Ratio de matière non vierge du produit	10.7 %
Taux de contenu recyclable du produit fini	44.4 %
Potentiel de réchauffement global (PRG) total B6 (kg CO _{2eq}) Unité déclarée	Veillez calculer en utilisant la valeur de votre mix énergétique local : Puissance (unité déclarée) (kW) * Durée de vie (unité déclarée) (h) * mix énergétique (kg CO _{2eq} / kWh)
Unité fonctionnelle PRG total B6 (équivalent CO ₂ en kg)	Veillez calculer en utilisant votre valeur de mix énergétique local : Puissance déclarée (kW) * 1 000 (lm) / flux lumineux déclaré (lm) * 35 000 (h) * mix énergétique (kg CO ₂ eq / kWh)
Données du produit	
Nom du produit de la commande	RS156B LED12-WB-/840 D68 PSD P110 WH
Nom de produit complet	RS156B LED12-WB-/840 D68 PSD P110 WH
Code EOC	871951494096399
Code de commande	94096399
Code 12NC	911401822284
Numérateur - Quantité par kit	1
Code EAN - Produit/Boîte	8719514940963

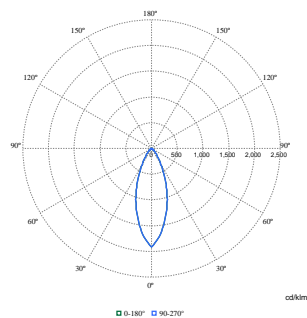
CoreLine Recessed Spot gen2

Conditionnement par carton	18
Codes EAN/UPC - Boîte	8719514941359

Schéma dimensionnel



Données photométriques



Polar Normal (separate) - 911401822284

