



# CoreLine Recessed Spot gen2

## RS156B LED12-WB-/830 D68 PSD PI10 WH

CoreLine Recessed Spot gen2, Adjustable, 12.3 W, D68 mm, 1300 lm, 3000 K, DALI, Széles sugárzási szög, Fehér, IP20/44

A CoreLine Recessed Spot gen2 beváltja a CoreLine ígéretét az innovatív, könnyen használható és kiváló minőségű lámpatestek terén. Moduláris felépítése lehetőséget ad az „adott célra való konfigurálásra”, aminek köszönhetően jobban meg tud felelni a konkrét igényeknek. A termékcsalád a választható fényszínnek (CCT), a fényáram, a termékszínnek, a lámpatestház-típusok és a csatlakoztatási lehetőségek széles skáláját kínálja. A CoreLine Recessed Spot gen2 kompakt, egyszerű kialakítása, amely mindig tartalmaz átmenő vezetékvezést lehetővé tevő és a vezetékátmérők/vezeték-keresztmetszetek széles skáláját támogató gyorscsatlakozós aljzatot, zökkenőmentessé teszi a felszerelést. A jó fényminőség, a számos csatlakoztatási lehetőség, a lámpatest hosszú élettartama és a rendszer hatásfoka a CoreLine Recessed Spot gen2 terméket ideális kiemelő jellegű megoldássá teszi spotvilágítást igénylő beltéri alkalmazási területeken.

### Figyelmeztetések és biztonság

- A lámpatestet képesített villanyszerelőnek kell felszerelnie és szétszerelnie, elektromos kábelezését és bekötését pedig az IEE legújabb elektromos szabályozásainak és a hazai szabályozásnak megfelelően kell elvégezni, a termék felszerelési útmutatója szerint.

### Termék adatok

Általános információ		Lighting Technology	
Cserélhető fényforrás	Igen	Lighting Technology	LED
Előtétegek száma	1 egység	Értéklétra	Teljesítmény
Előtét mellékelve	Igen	Jótállási idő	5 év

## CoreLine Recessed Spot gen2

Technikai adatok	
Fényáram	1 300 lm
Telített vörös (R9)	<50
Korrelált színhőmérséklet (névleges)	3000 K
Fényhasznosítás (névleges) (névleges)	105 lm/W
Színvisszaadási index (CRI)	>80
A fényforrás sugárzási szöge	120 fok
A fényforrás színe	830 meleg fehér
Az optika típusa	Széles sugárzási szög
Lámpatest fényeloszlása	36°
Egységesített káprázási besorolás (CEN)	33

### Működtetés és elektronika

Bemeneti feszültség	220–240 V
Hálózati frekvencia	50 or 60 Hz
Kezdeti CLO-teljesítményfelvétel	- W
Átlagos CLO-teljesítményfelvétel	- W
Induló áramlökés	60 A
Indulási idő	0,12 ms
Teljesítményfelvétel	12,3 W
Teljesítménytényező (tört)	0.9
Csatlakoztatás	5 pólusú gyorscsatlakozós aljzat
Kábel	0,25 m-es kábel, 5 pólusú csatlakozóval
Termékek száma a fő áramkörü lapon (16 A, B típus)	20
Véletlenszerű váltásra alkalmas	Nem
IEC védelmi osztály	II. biztonsági osztály
Teljes harmonikus torzítás	15 %

### Vezérlők és fényerő-szabályozás

Szabályozható	Igen
Előtét/tápegység/transzformátor	Tápegység DALI illesztővel, külső
Vezérlőfelület	DALI
Állandó fénykibocsátás	Nem
Maximális szabályozási szint	10% (a fényerő-szabályozótól függően, ELV)

### Mechanika és tokozás

Ház anyaga	Alumíniumöntvény
Reflektor anyaga	-
Optikai anyag	Polikarbonát
Optikai búra/lencse anyaga	Polikarbonát
Rögzítőanyag	Acél
Ház színe	Fehér
Optikai búra/lencse bevonata	-
Teljes magasság	62 mm
Teljes átmérő	85 mm
Por és víz elleni védelem kódja	IP20/44 [Ujjak behatolása ellen védett; kábelek behatolása ellen védett, fröccsenő víz ellen védett]
Mech. behatások elleni védelem kódja	IK03 [0,3 J]

Nettó tömeg (darab)	0,370 kg
---------------------	----------

### Tanúsítvány és alkalmazási területek

Izzóhuzalos teszt	Hőmérséklet: 650 °C, időtartam: 30 s
Gyúlékonysági jelzés	Normál gyúlékonyságú felületekre szereléshez
CE jelölés	Igen
ENEC jel	ENEC-jel
Fénybiológiai kockázat	Photobiological risk group 1 @200mm to EN62778
Fénybiológiai kockázattal kapcsolatos adatok	0,2 m
Megfelel az EU RoHS irányelvnek	Igen
Optimális teljesítményhez szükséges környezeti hőmérséklet	25 °C
Villogás (PstLM)	1
Stroboszkóp hatás (SVM)	0,4
Környezeti hőmérséklet-tartomány	0 – +35 °C

### Kezdeti teljesítmény (IEC-szabványnak megfelelően)

Fényáram-tolerancia	+/-10%
Kezdeti színérték	(0.43, 0.40) SDCM <5
Teljesítményfelvétel toleranciája	+/-10%
Színezegyzés normál szórása (McAdam-ellipszis)	SDCM≤5

### Üzemi teljesítmény (IEC-szabványnak megfelelően)

Szabályozható előtét meghibásodási aránya	5 %
50 000 órás átlagos hasznos élettartam esetén	
Fényáram-megmaradás (EN-IEC 62722-2-1)	-
35 000 órás átlagos hasznos élettartam* esetén	
Fényáram-megmaradás (EN-IEC 62722-2-1)	L70
50 000 órás átlagos hasznos élettartam* esetén	
Fényáram-megmaradás (EN-IEC 62722-2-1)	-
75 000 órás átlagos hasznos élettartam* esetén	
Fényáram-megmaradás (EN-IEC 62722-2-1)	-
100 000 órás átlagos hasznos élettartam* esetén	

### Fenntarthatósági adatok

Fenntarthatósági besorolás	Unclassified
Javítási kategória	D javítási osztály, ez a termék nem javításra készült.
Életciklusra vetített összevont karbonkibocsátás (A1-A3)	10,8 kg CO <sub>2</sub> e
A termékben lévő nem elsődleges anyag aránya	10,7 %
A késztermék újrahasznosítható tartalom aránya	44,4 %

## CoreLine Recessed Spot gen2

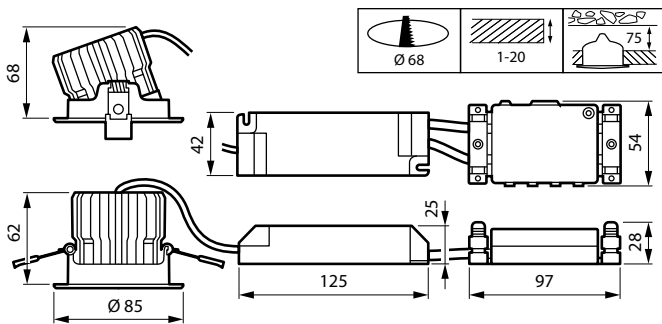
<b>Összes GWP B6 (kg CO<sub>2</sub>-egyenérték)</b>	Kérjük, számolja ki a helyi energiamix értékével: Teljesítmény deklarált egység (kW) * Szolgálati idő (óra) deklarált egység * energiamix (kg CO <sub>2</sub> eq / kWh)
<b>Deklarált egység</b>	
<b>Összes GWP B6 (kg CO<sub>2</sub>-egyenérték)</b>	Kérjük, számolja ki a helyi energiamix értékével: (teljesítmény deklarált egység (kW) * 1000 (lm)) / (lumen kimenet (lm) deklarált egység * 35000 (óra) * energiamix (kg CO <sub>2</sub> eq / kWh))
<b>Funkcionális egység</b>	

### Termékadatok

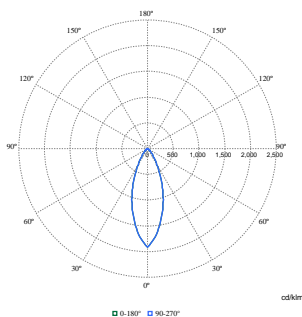
<b>A termék megrendelési neve</b>	RS156B LED12-WB-/830 D68 PSD PI10 WH
-----------------------------------	---

<b>Teljes terméknev</b>	RS156B LED12-WB-/830 D68 PSD PI10 WH
<b>Full EOC</b>	871951494095699
<b>Rendelési kód</b>	94095699
<b>Cikkszám (12NC)</b>	911401822184
<b>Számláló – mennyiség csomagonként</b>	1
<b>EAN/UPC – termék/csomagolás</b>	8719514940956
<b>Számláló – csomag külső dobozonként</b>	18
<b>EAN/UPC – gyűjtőcsomagolás</b>	8719514941342

### Méretezett rajza



### Fotometriai adatok



Polar Normal (separate) - 911401822184

## CoreLine Recessed Spot gen2

