



CoreLine Recessed Spot gen2

RS156B LED12-WB-/830 D68 WIA PI6 WH

CoreLine Recessed Spot gen2, Adjustable, 12 W, D68 mm, 1300 lm, 3000 K, Draadloos, Interact Ready, Brede bundel, Wit, IP20/44

CoreLine Recessed Spot gen2, Adjustable, D68 mm, Gietaluminium, Wit, Inbouw, Draadloze driver Interact System-ready, extern, 1300 lm, 12 W, 108 lm/W, 3000 K, (0.43, 0.40) SDCM <5, Brede bundel, Polycarbonaat, IP 20/44 | Bescherming tegen vingers, bescherming tegen draden, spatwaterdicht, IK03 | 0,3 J, Veiligheidsklasse II, Kabel 0,25 m met connector 3-polig, Insteekconnector, 3-polig

Waarschuwingen en veiligheid

- De armatuur moet worden geïnstalleerd en gedemonteerd door een gekwalificeerde elektricien en bedraad volgens de nieuwste regelgeving voor elektrische installaties (IEE) of volgens de nationale vereisten, per montageinstructies van het product.

Product gegevens

Algemene informatie		Verzadigd rood (R9)	
Lichtbron vervangbaar	Ja		<50
Aantal VSA's	1 unit	Gecorreleerde kleurtemperatuur (nom.)	3000 K
Driver/VSA inbegrepen	Ja	Lichtrendement (gespec.) (nom.)	108 lm/W
Lamptype	LED	Kleurweergave-index (CRI)	>80
Waardeschaal	Beter	Bundelhoek lichtbron	120 graden
Garantieperiode	5 jaar	Kleur lichtbron	830 warmwit
		Optiektype	Brede bundel
		Bundelspreiding armatuur	36°
		Unified Glare Rating (UGR)	33
Gegevens lichttechniek			
Lichtstroom	1.300 lm		

CoreLine Recessed Spot gen2

Bedrijfs- en elektrische gegevens	
Ingangsspanning	220 tot 240 V
Ingangsfrequentie	50 or 60 Hz
Aanvankelijk energiegebruik CLO	- W
Average CLO power consumption	- W
Aanloopstroom	4,9 A
Aanlooptijd inschakelpiek	0,056 ms
Energieverbruik	12 W
Arbeidsfactor	0.9
Aansluiting	Insteeconnector, 3-polig
Kabel	Kabel 0,25 m met connector 3-polig
Aantal producten op MCB van 16 A type B	24
Geschikt voor willekeurige schakeling	Nee
IEC beschermingsklasse	Veiligheidsklasse II
Totale harmonische vervorming	20 %

Dimbaarheid en regelsystemen	
Dimbaar	Ja
Driver/voedingsunit/transformator	Draadloze driver Interact System-ready, extern
Lichtregeling	Draadloos
Constante lichtopbrengst	Nee
Maximaal dimniveau	10% (afhankelijk van de dimmer, ELV)
Connectiviteit	Interact Ready

Eigenschappen behuizing en afmetingen	
Materiaal behuizing	Gietaluminium
Reflectormateriaal	-
Materiaal optiek	Polycarbonaat
Materiaal optische lichtkap/lens	Polycarbonaat
Fixation materiaal	Staal
Kleur behuizing	Wit
Afwerking optische lichtkap/lens	-
Totale hoogte	62 mm
Totale diameter	85 mm
Beschermingsklasse	IP 20/44 [Bescherming tegen vingers, bescherming tegen draden, spatwaterdicht]
IK-classificatie	IK03 [0,3 J]
Montage	Inbouw
Nettogewicht (per stuk)	0,390 kg

Keurmerken en classificaties	
Gloeidraadtest	Temperatuur 650 °C, duur 30 s
Brandbaarheidsmarkering	Voor montage op normaal brandbare oppervlakken
CE-markering	Ja
ENEC-markering	ENEC-markering
Fotobiologisch risico	Photobiological risk group 1 @200mm to EN62778
Specificatie van fotobiologisch risico	0,2 m
Conform EU RoHS-richtlijn	Ja

Prestaties bij omgevingstemperatuur Tq	25 °C
Flikkerwaarde (PstLM)	1
Stroboscoopeffectwaarde (SVM)	0,4
Bereik omgevingstemperatuur	0 tot +35 °C

Initiële prestaties (conform IEC)	
Tolerantie lichtstroom	+/-10%
Aanvankelijke kleurkwaliteit	(0.43, 0.40) SDCM <5
Tolerantie energieverbruik	+/-10%
Standaardafwijking kleurcombinatie (McAdam-ellips)	SDCM≤5

Prestaties gedurende tijd (conform IEC)	
Uitvalpercentage van regel-VSA bij mediaan bruikbare levensduur van 50.000 uur	5 %
Lumenbehoud (EN-IEC 62722-2-1) bij mediaan bruikbare levensduur van 35.000 uur	-
Lumenbehoud (EN-IEC 62722-2-1) bij mediaan bruikbare levensduur van 50.000 uur	L70
Lumenbehoud (EN-IEC 62722-2-1) bij mediaan bruikbare levensduur van 75.000 uur	-
Lumenbehoud (EN-IEC 62722-2-1) bij mediaan bruikbare levensduur van 100.000 uur	-

Duurzaamheidsgegevens	
Sustainability rating	Unclassified
Reparatieklasse	Reparatie Klasse D, product is niet ontworpen om gerepareerd te worden.
Ingebedde koolstof (A1-A3)	12,7 kg CO _{2e}
Verhouding van bewerkte materialen in product	11,9 %
Recyclebare inhoudsverhouding van het eindproduct	44,7 %
GWP totaal B6 (kg CO _{2eq}) Opgegeven eenheid	Bereken met uw lokale energiemixwaarde: Vermogen (kW, aangegeven eenheid) * Levensduur (uren, aangegeven eenheid) * Energiemix (kg CO _{2eq} / kWh)
GWP totaal B6 (kg CO _{2eq}) Functionele eenheid	Bereken met uw lokale energiemixwaarde: Aangegeven vermogen (kW) * 1000 (lm) / lumenoutput (lm) Aangegeven eenheid * 35000 (uur) * energiemix (kg CO _{2 eq} / kWh)

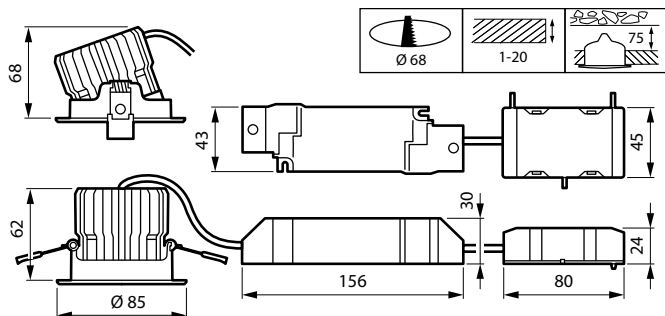
Productgegevens	
Productnaam voor bestelling	RS156B LED12-WB-/830 D68 WIA P16 WH
Volledige productnaam	RS156B LED12-WB-/830 D68 WIA P16 WH
Full EOC	871951494093299
Bestelcode	8719514940932

CoreLine Recessed Spot gen2

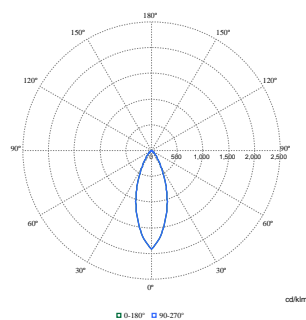
Materiaalnr. (12NC)	911401821984
Lokale code	8719514940932
Numerator - Aantal per pak	1
EAN/UPC - product/behuizing	8719514940932

Numerator - Dozen per buitendoos	18
EAN/UPC - Case	8719514941328

Maatschets



Fotometrische gegevens



Polar Normal (separate) - 911401821984

