



CoreLine SlimDownlight

DN145B LED20S/830_840 PSU WH

CoreLine SlimDownlight, All-in, 17.5 W, D205 mm, 2000 lm, 2100 lm, 3000 K, 4000 K, Med tekstur, IP20/44, EL-ready

D205 mm, Formstøpt aluminium, Hvit, Signal hvit (RAL9003), Innfelt, Strømforsyningsenhet ekstern (på/av), All-in, Multi Color Temperature, 2000 lm, 2100 lm, 17.5 W, 120 lm/W, 114 lm/W, 3000 K, 4000 K, (0.43,0.40) SDCM<3; (0.38,0.38) SDCM<3, Spredningsvinkel 90°, Symmetrisk, Med tekstur, Polykarbonat, IP20 (IP44 foran), IK03 | 0,3 J, Sikkerhetsklasse II, Push-in-kobling, 6-pols, Klar for nødbelysning (via kompatibelt batterisett som tilbehør)

Produktdata

Generell informasjon	
Antall utstyrsenheter	1 enhet
Driver inkludert	Ja
Service Tag	Ja
Montering	Innfelt
Verditrapp	Effekt
Garantiperiode	5 år

Teknisk belysning	
Lysytelse	2 000 2 100 lm
Korrelet fargetemperatur (nom.)	3000 4000 K
Lysutbytte (vurdert) (Nom)	120 114 lm/W
Fargegjengivelsesindeks (CRI)	>80
Lyskildefarge	830 varmhvit, 840 nøytralhvitt
Optikktype	Spredningsvinkel 90° Symmetrisk

Lysstrålespredning fra armatur	90°
Blendingstall CEN	28
Alt-i-ett-type	All-in, Multi Color Temperature

Drift og elektronikk	
Inngangsspenning	220 til 240 V
Line Frequency	50 or 60 Hz
Average CLO power consumption	- W
Startstrøm	5,7 A
Innløpstid	0,3 ms
Effektforbruk	17,5 W
Effektfaktor (brøk)	0.9
Tilkobling	Push-in-kobling, 6-pols
Kabel	-
Antall produkter på MCB av 16 A type B	65

CoreLine SlimDownlight

Egnet for tilfeldig vekslings	Nei
IEC-beskyttelsesklasse	Sikkerhetsklasse II
Total harmonisk forvrengning	20 %

Kontroller og dimming

Kan dimmes	Nei
Driver/strømenhet/transformator	Strømforsyningsenhet ekstern (på/av)
Kontrollgrensesnitt	-
Konstant lyseffekt (CLO)	Nei

Mekanikk og innfatning

Innfatningsmateriale	Formstøpt aluminium
Reflektormateriale	Polykarbonat
Optisk materiale	Polymetylmetakrylat
Optisk deksel/linsemateriale	Polykarbonat
Fixation material	-
Innfatningsfarge	Hvit
Optisk deksel/linsefinish	Med tekstur
Total høyde	25 mm
Total diameter	218 mm
Ingress beskyttelseskode	IP20 (IP44 foran)
Mekanisk støtbeskyttelseskode	IK03 [0,3 J]
Montering	Innfelt
Nettvekt (stykk)	0,420 kg

Nøddrift

Sentral nødbelysning	Nei
Nødbelysning	Klar for nødbelysning (via kompatibelt batterisett som tilbehør)

Godkjenning og bruksområde

Test av glodetråd	Temperatur 650 °C, varighet 30 sek
Brennbarhetsmerke	For montering på normalt antennbare overflater
CE-merke	Ja
ENEC-merke	ENEC-merke
I samsvar med EU RoHS	Ja
Ytelse omgivelsestemperatur Tq	25 °C
Flimmerverdi (PstLM)	1
Stroboskopisk effekt	0,4
For omgivelsestemperaturer mellom	-20 til +40 °C

Innledende ytelse (i samsvar med IEC)

Lysstrømtoleranse	-10% / +10%
-------------------	-------------

Innledende kromatisitet	(0,43,0,40) SDCM<3; (0,38,0,38) SDCM<3
Strømforbrukstoleranse	+/-10%
Standardavvik for fargesamsvar (McAdam-ellipse)	SDCM≤3

Ytelse over tid (i samsvar med IEC)

Feilfrekvens for styreutstyr ved median brukstid på 50 000 timer	5 %
Lumenedlikehold (EN-IEC 62722-2-1) ved median brukstid* 50 000 timer	L80

Bærekraftsdata

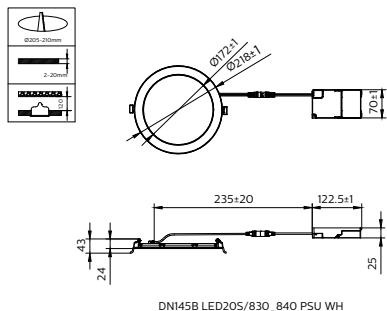
Sustainability rating	Unclassified
Reparasjonsklasse	Reparasjonsklasse D, dette produktet er ikke konstruert for å repareres.
Innebygd karbon (A1-A3)	5,31 kg CO _{2e}
Forhold mellom resirkulert materiale for produkt	6,2 %
Andel resirkulerbart innhold i det ferdige produktet	55,3 %
GWP totalt B6 (kg CO ₂ -ekvivalenter)	Vennligst beregn med din lokale energimiksverdi: Effekt (kW) angitt enhet * Levetid (timer) angitt enhet * energimiks (kg CO ₂ eq / kWh)
Deklarert enhet	
GWP totalt B6 (kg CO ₂ -ekv.) Funksjonell enhet	Beregn med din lokale energimiksverdi: Effekt (kW) * 1000 (lm) / lyseffekt (lm) * 35000 (timer) * energimiks (kg CO ₂ eq / kWh)

Produktdata

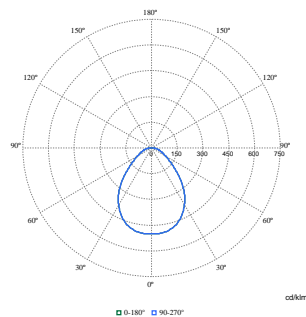
Produktnavn for bestilling	DN145B LED20S/830_840 PSU WH
Fullstendig produktnavn	DN145B LED20S/830_840 PSU WH
Full EOC	872016950042699
Bestillingskode	911401816285
Materialenr. (12NC)	911401816285
Antall – per pakke	1
EAN/UPC – produkt/boks	8720169500426
SAP-teller – pakker per utvendige	20
EAN/UPC – boks	8720169500471

CoreLine SlimDownlight

Målskisse



Fotometriske data



Polar Normal (separate) - 911401816285

