



# CoreLine SlimDownlight

## DN145B LED20S/830\_840 PSU WH

CoreLine SlimDownlight, All-in, 17.5 W, D205 mm, 2000 lm, 2100 lm, 3000 K, 4000 K, Texturé, IP20/44, EL-ready

D205 mm, Fonte d'aluminium, Blanc, Blanc de sécurité (RAL9003), Encastré, Bloc d'alimentation externe (Marche/Arrêt), All-in, Multi Color Temperature, 2000 lm, 2100 lm, 17.5 W, 120 lm/W, 114 lm/W, 3000 K, 4000 K, (0.43,0.40) SDCM<3; (0.38,0.38) SDCM<3, Angle d'ouverture de faisceau 90°, Symétrique, Texturé, Polycarbonate, IP20 (IP44 côté face), IK03 | 0,3 J, Classe de sécurité II, Connecteur à poussoir 6 pôles, Compatible éclairage de secours (via un accessoire de kit de batterie compatible)

### Données du produit

Informations générales		Type d'optique	Angle d'ouverture de faisceau 90° Symétrique
Nombre d'appareillages	1 unité	Diffusion du faisceau de lumière du luminaire	90°
Ballast/pilote inclus	Oui	Taux d'éblouissement unifié	28
Service Tag	Oui	Type « tout-en-un »	All-in, Multi Color Temperature
Montage	Encastré	Fonctionnement et électricité	
Échelle de valeur	Performance	Tension d'entrée	220 à 240 V
Garantie	5 ans	Fréquence linéaire	50 or 60 Hz
Données techniques de l'éclairage		Consommation électrique CLO moyenne	- W
Flux lumineux	2 000 2 100 lm	Courant d'appel	5,7 A
Température de couleur corrélée (nom.)	3000 4000 K	Temps d'appel	0,3 ms
Efficacité lumineuse (valeur nominale)	120 114 lm/W	Consommation électrique	17,5 W
Indice de rendu de couleur (IRC)	>80	Facteur de puissance (fraction)	0.9
Température de couleur	830 blanc chaud, 840 blanc neutre		

## CoreLine SlimDownlight

Connexion	Connecteur à poussoir 6 pôles
Câble	-
Nombre de produits par disjoncteur de 16 A type B	65
Convient pour la commutation aléatoire	Non
Classe de protection IEC	Classe de sécurité II
Distorsion harmonique totale	20 %

### Commandes et gradation

Variation de l'intensité lumineuse	Non
Ballast/pilote / unité d'alimentation électrique / transformateur	Bloc d'alimentation externe (Marche/Arrêt)
Interface de commande	-
Flux lumineux constant	Non

### Mécanique et boîtier

Matériaux du boîtier	Fonte d'aluminium
Matériaux du réflecteur	Polycarbonate
Matériaux optiques	Méthacrylate (PMMA)
Matériaux du cache optique/de la lentille	Polycarbonate
Matériel de fixation	-
Couleur du boîtier	Blanc
Finition du cache optique/de la lentille	Texturé
Hauteur totale	25 mm
Diamètre total	218 mm
Code d'indice de protection	IP20 (IP44 côté face)
Code de protection contre les chocs méca.	IK03 [0,3 J]
Montage	Encastré
Poids net (pièce)	0,420 kg

### Fonctionnement de secours

Secours central	Non
Éclairage de secours	Compatible éclairage de secours (via un accessoire de kit de batterie compatible)

### Approbation et application

Essai au fil incandescent	Température 650 °C, durée 30 s
Essai au fil incandescent	Pour montage sur surfaces normalement inflammables
Marquage CE	Oui
Marquage ENEC	Marquage ENEC
Conforme à la directive RoHS UE	Oui
Performance température ambiante Tq	25 °C
Valeur de clignotement (PstLM)	1
Effet stroboscopique	0,4
Plage de température ambiante	-20 à +40 °C

### Performances initiales (conformité à la norme IEC)

Tolérance de flux lumineux	-10% / +10%
Chromaticité initiale	(0.43,0.40) SDCM<3; (0.38,0.38) SDCM<3
Tolérance de consommation électrique	+/-10%
Écart type de chromaticité (ellipse de McAdam)	SDCM≤3

### Performances au fil du temps (conformité à la norme IEC)

Taux de défaillance de l'appareillage à la durée de vie utile moyenne de 50 000 h	5 %
Maintien du flux lumineux (EN-IEC 62722-2-1) à une durée de vie utile médiane* de 50 000 h	L80

### Données sur la durabilité

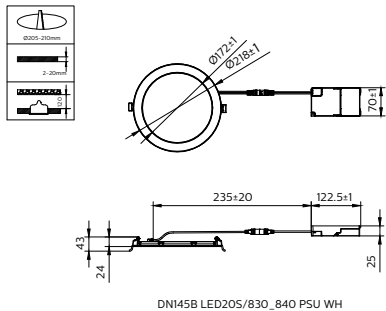
Évaluation de la durabilité	Unclassified
Catégorie de réparation	Classe de réparation D, ce produit n'est pas conçu pour être réparé.
Carbone incorporé (A1-A3)	5,31 kg CO <sub>2</sub> e
Ratio de matière non vierge du produit	6,2 %
Taux de contenu recyclable du produit fini	55,3 %
Potentiel de réchauffement global (PRG) total B6 (kg CO <sub>2</sub> eq) Unité déclarée	Veillez calculer en utilisant la valeur de votre mix énergétique local : Puissance (unité déclarée) (kW) * Durée de vie (unité déclarée) (h) * mix énergétique (kg CO <sub>2</sub> eq / kWh)
Unité fonctionnelle PRG total B6 (équivalent CO <sub>2</sub> en kg)	Veillez calculer en utilisant votre valeur de mix énergétique local : Puissance déclarée (kW) * 1 000 (lm) / flux lumineux déclaré (lm) * 35 000 (h) * mix énergétique (kg CO <sub>2</sub> eq / kWh)

### Données du produit

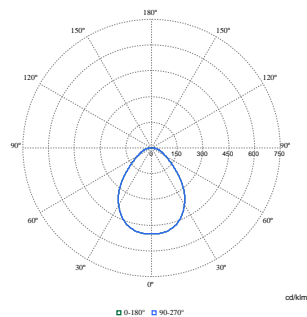
Nom du produit de la commande	DN145B LED20S/830_840 PSU WH
Nom de produit complet	DN145B LED20S/830_840 PSU WH
Full EOC	872016950042699
Code de commande	911401816285
Code 12NC	911401816285
Numérateur - Quantité par kit	1
Code EAN - Produit/Boîte	8720169500426
Conditionnement par carton	20
EAN/UPC - Boîte	8720169500471

# CoreLine SlimDownlight

## Schéma dimensionnel



## Données photométriques



Polar Normal (separate) - 911401816285

