



CoreLine Slim Downlight

DN145B LED20S/830_840 PSU WH

CoreLine Slim Downlight, All-in, 17.5 W, D205 mm, 2000 lm, 2100 lm, 3000 K, 4000 K, Texturiert, IP20/44, EL-ready

D205 mm, Aluminiumdruckguss, Weiß, Signalweiß (RAL9003), Einbau- und Einlegeleuchten, Netzgerät extern (Ein/Aus), All-in, Multi Color Temperature, 2000 lm, 2100 lm, 17.5 W, 120 lm/W, 114 lm/W, 3000 K, 4000 K, (0.43,0.40) SDCM<3; (0.38,0.38) SDCM<3, Abstrahlungswinkel (90°), Symmetrisch, Texturiert, Polykarbonat, IP20 (Vorderseite IP44), IK03 | 0,3 J, Schutzklasse II, Steckverbinder, 6-polig, Notbeleuchtung einsatzbereit (durch kompatibles Batterie-Kit-Zubehör)

Produkt Daten

Allgemeine Informationen		Optik	Abstrahlungswinkel (90°)
Anzahl Betriebsgeräte	Einheit		Symmetrisch
Betriebsgerät inklusive	Ja	Ausstrahlungswinkel Leuchte	90°
Service Tag	Ja	Unified Glare Rating CEN	28
Montage	Einbau- und Einlegeleuchten	Komplett-Set Typ	All-in, Multi Color Temperature
Portfolio	Better		
Garantiedauer	5 Jahre		
Lichttechnische Daten		Betrieb und Elektrik	
Lichtstrom	2'000 2'100 lm	Eingangsspannung	220 bis 240 V
Ähnlichste Farbtemperatur	3000 4000 K	Netzfrequenz	50 or 60 Hz
Nennlichtausbeute (Nom)	120 114 lm/W	Durchschnittlicher CLO-Stromverbrauch	- W
Farbwiedergabeindex (CRI)	>80	Einschaltstrom	5.7 A
Farbe der Lichtquelle	830 Warmweiß, 840 Neutralweiß	Einschaltzeit	0.3 ms
		Systemleistung	17.5 W
		Leistungsfaktor (Bruchteil)	0.9
		Elektrischer Anschluss	Steckverbinder, 6-polig

CoreLine Slim Downlight

Kabel	-
Anzahl Leuchten pro Sicherung mit 16 A Typ B	65
Geeignet zum häufigen Ein- und Ausschalten	Nein
IEC-Schutzklasse	Schutzklasse II
Klirrfaktor	20 %

Lichtregelung und Dimmen

Dimmbar	Nein
Betriebsgerät	Netzgerät extern (Ein/Aus)
Steuerungsschnittstelle	-
Konstanter Lichtstrom	Nein

Mechanik und Gehäuse

Gehäusematerial	Aluminiumdruckguss
Reflektor-Material	Polykarbonat
Optisches Material	Polymethylmethacrylat
Material optische Abdeckung	Polykarbonat
Befestigungsmaterial	-
Gehäusefarbe	Weiß
Ausführung optische Abdeckung	Texturiert
Gesamte Höhe	25 mm
Gesamter Durchmesser	218 mm
Schutzart (IP)	IP20 (Vorderseite IP44)
Schlagfestigkeit (IK)	IK03 [0,3 J]
Montage	Einbau- und Einlegeleuchten
Nettogewicht (Stück)	0.420 kg

Notfallbetrieb

Zentrale Notbeleuchtung	Nein
Notbeleuchtung	Notbeleuchtung einsatzbereit (durch kompatibles Batterie-Kit-Zubehör)

Genehmigung und Anwendung

Glühfadentest	Temperatur: 650 °C, Dauer: 30 s
Entflammbarkeitszeichen	Zur Montage auf normal entflammbare Oberflächen (F-Zeichen)
CE-Zeichen	Ja
ENEC-Zeichen	ENEC-Zeichen
EU RoHS-konform	Ja
Bemessungsumgebungstemperatur (Tq)	25 °C
Flackerwert (PstLM) – Flackerwert gemäß EN 61000-3-3	1
Messung der Sichtbarkeit des Stroboskopeffekts (SVM)	0.4

Umgebungstemperaturbereich	-20 bis +40 °C
----------------------------	----------------

Initialkennwerte (IEC-konform)

Lichtstromtoleranz	-10% / +10%
Anfängliche Farbsättigung	(0.43,0.40) SDCM<3; (0.38,0.38) SDCM<3
Toleranz Leistungsaufnahme	+/-10%
Standardabweichung vom Farbabgleich (McAdam Ellipse)	SDCM≤3

Lebensdauer kennwerte (IEC-konform)

Ausfallrate des Betriebsgerätes bei mittlerer Nutzlebensdauer von 50.000 Std.	5 %
Lichtstromstabilität (EN-IEC 62722-2-1) bei mittlerer Nutzlebensdauer* von 50.000 Std.	L80

Daten zur Nachhaltigkeit

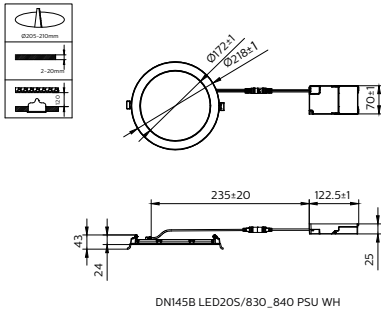
Nachhaltigkeitsbewertung	Unclassified
Enthaltener Kohlenstoff (A1-A3)	5.31 kg CO ₂ e
Anteil des Produkts an Sekundärmaterialien	6.2 %
Anteil des recycelbaren Inhalts des Endprodukts	55.3 %
GWP gesamt B6 (kg CO ₂ eq) Deklarierte Einheit	Bitte berechnen Sie mit Ihrem lokalen Energiemixwert: Deklarierte Leistung (kW) * Betriebsdauer (Stunden) der deklarierten Einheit * Energiemix (kg CO ₂ eq / kWh)
GWP gesamt B6 (kg CO ₂ eq) Funktionale Einheit	Bitte berechnen Sie mit Ihrem lokalen Energiemixwert: Deklarierte Leistung (kW) * 1000 (lm) / Lichtstrom (lm) deklarierte Einheit * 35.000 (Stunden) * Energiemix (kg CO ₂ -Äquivalent / kWh)

Produktdaten

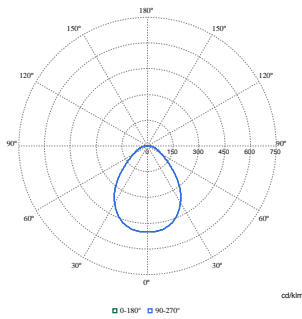
Bestell-Produktname	DN145B LED20S/830_840 PSU WH
Gesamtbezeichnung des Produkts	DN145B LED20S/830_840 PSU WH
Gesamt-Produktcode	872016950042699
Bestellcode	50042699
Material-Nr. (12NC)	911401816285
Anzahl pro Verpackung	1
EAN/UPC – Produkt/Kiste	8720169500426
Zähler – Pakete pro Außenkarton	20
EAN Umverpackung	8720169500471

CoreLine Slim Downlight

Abmessungsskizzen



Photometrische Daten



Polar Normal (separate) - 911401816285

