



CoreLine SlimDownlight

DN145B LED6S/830_840 PSU WH

CoreLine SlimDownlight, All-in, 6.5 W, 680 lm, 700 lm, 3000 K, 4000 K, Texturé, IP20/44, EL-ready

CoreLine SlimDownlight s'inscrit dans la lignée des produits CoreLine : une gamme de luminaires innovants, simple et rapide à installer, facile à utiliser et délivrant une haute qualité de lumière. CoreLine SlimDownlight est une gamme innovante de luminaires encastrés et plafonniers, conçus pour remplacer les encastrés et plafonniers dotés de la technologie de lampe CFL-ni/CFL-l. Ils fournissent une lumière uniforme et naturelle, idéale pour les applications tertiaires. Avec ses économies d'énergie immédiates et sa plus longue durée de vie, la gamme constitue une solution économique et respectueuse de l'environnement. Simple et rapide à installer, CoreLine SlimDownlight est une solution idéale pour la rénovation, ses différents diamètres d'encastrement étant de taille standard. Fort d'un design extra plat, ce produit s'intègre à tous les types de plafonds, y compris ceux disposant d'un espace d'installation réduit. Des luminaires Interact Ready avec communication sans fil intégrée, entièrement compatibles avec les passerelles, capteurs et logiciels InterAct Pro sont également disponibles.

Données du produit

Informations générales		Classe de maintenance	
Nombre d'appareillages	1 unité		Luminaire classe C, sans pièces réparables, non réparable
Driver inclus	Oui	Garantie	5 ans
Service Tag	Oui	Évaluation de la durabilité	Unclassified
Montage	Encastré	Données techniques de l'éclairage	
Valeur ajoutée	Performance	Flux lumineux	680 700 lm

CoreLine SlimDownlight

Température de couleur corrélée (nom.)	3000 4000 K
Efficacité lumineuse (nominale)	110 105 lm/W
Indice de rendu de couleur (IRC)	>80
Température de couleur	830 blanc chaud, 840 blanc neutre
Type d'optique	Angle d'ouverture de faisceau 90° Symétrique
Diffusion du faisceau de lumière du luminaire	90°
Indice UGR	33
Type « tout-en-un »	All-in, Multi Color Temperature

Fonctionnement et électricité

Tension d'entrée	220 à 240 V
Fréquence linéaire	50 or 60 Hz
Consommation électrique CLO moyenne	- W
Courant d'appel	5,7 A
Durée courant d'appel	0,3 ms
Consommation électrique	6,5 W
Facteur de puissance (fraction)	0.9
Connexion	Connecteur à poussoir 6 pôles
Câble	-
Nombre de produits par disjoncteur de 16 A type B	65
Convient pour la commutation aléatoire	Non
Classe de protection CEI	Classe de sécurité II
Distorsion harmonique totale	20 %

Commandes et gradation

Variation de l'intensité lumineuse	Non
Driver / unité d'alimentation électrique / transformateur	Bloc d'alimentation externe (Marche/ Arrêt)
Interface de commande	-
Flux lumineux constant	Non

Mécanique et boîtier

Matériaux du corps	Fonte d'aluminium
Matériaux du réflecteur	Polycarbonate
Matériaux optiques	Méthacrylate (PMMA)
Matériaux du cache optique/de la lentille	Polycarbonate
Matériaux de fixation	-
Couleur du corps	Blanc
Finition du cache optique/de la lentille	Texturé
Hauteur totale	25 mm
Diamètre total	90 mm
Indice de protection	IP20/44 [Protection des doigts, protection des fils, protection contre les éclaboussures]
Protection contre les chocs mécaniques	IK03 [0,3 J]

Poids net (pièce)	0,180 kg
-------------------	----------

Fonctionnement de secours

Secours centralisé	Non
Eclairage de secours	Compatible éclairage de secours (via un accessoire de kit de batterie compatible)

Approbation et application

Essai au fil incandescent	Température 650 °C, durée 30 s
Inflammabilité	Pour montage sur surfaces normalement inflammables
Marquage CE	Oui
Marquage ENEC	Marquage ENEC
Conforme à RoHS	Oui
Performance température ambiante Tq	25 °C
Valeur de scintillement (PstLM)	1
Valeur d'effet stroboscopique (SVM)	0,4
Gamme de températures ambiantes	-20 à +40 °C

Performances initiales

Tolérance de flux lumineux	-10% / +10%
Chromaticité initiale	(0.43,0.40) SDCM<3; (0.38,0.38) SDCM<3
Tolérance de consommation électrique	+/-10%
Écart type de chromaticité (ellipse de McAdam)	SDCM≤3

Durées de vie (conformes IES)

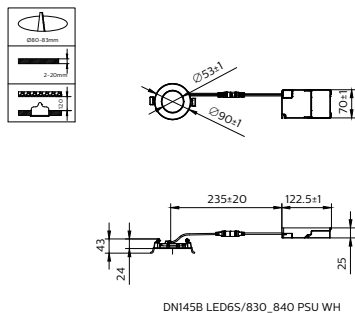
Taux de défaillance de l'appareillage à la durée de vie utile moyenne de 50 000 h	5 %
Flux lumineux sortant à la durée de vie utile moyenne* de 50 000 h	L70

Données du produit

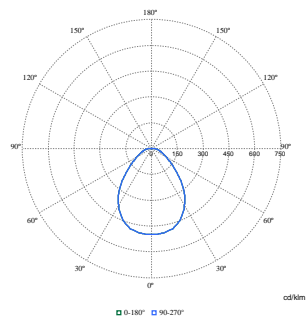
Nom du produit de la commande	DN145B LED6S/830_840 PSU WH
Nom de produit complet	DN145B LED6S/830_840 PSU WH
Code EOC	872016950040299
Code de commande	50040299
Code 12NC	911401816085
Numérateur - Quantité par kit	1
Code EAN – Produit/Boîte	8720169500402
Conditionnement par carton	24
Codes EAN/UPC – Boîte	8720169500457

CoreLine SlimDownlight

Schéma dimensionnel



Données photométriques



Polar Normal (separate) - null - 911401816085

