



# CoreLine Indbygningsspot Gen2

## RS151B LED12-WB-/840 D78 PSR PI6 ALU

CoreLine Indbygningsspot Gen2, Adjustable, 12.3 W, D78 mm, 1200 lm, 4000 K, Fasestyret dæmper, Bred strålevinkel, Aluminium, IP20/44

CoreLine Indbygningsspot Gen2, Adjustable, D78 mm, Formstøbt aluminium, Aluminium, Indbygget, Strømforsyningsenhed, regulering, eksternt, 1200 lm, 12.3 W, 98 lm/W, 4000 K, (0.38, 0.38) SDCM <5, Bred strålevinkel, Polykarbonat, IP20/44 | Fingerbeskyttelse, beskyttet med ståltråd, stænkæt, IK03 | 0,3 J, Sikkerhedsklasse II, 0,25 m kabel med stik, 3-polet, Push-in-stik, 3-polet

### Advarsler og sikkerhed

- Armaturet skal installeres og demonteres af en kvalificeret elektriker og tilsluttes i overensstemmelse med de seneste IEE elektriske regler eller de nationale krav i henhold til produktets monteringsvejledning.

### Produkt data

Generelle oplysninger			
Udskiftelig lyskilde	Ja	Mættet rød (R9)	<50
Antal forkoblingsenheder	1 enhed	Korreleret farvetemperatur (nom.)	4000 K
Driver inkluderet	Ja	Lyseffekt (nominel) (nom.)	98 lm/W
Lighting Technology	LED	Farvegengivelsesindeks (CRI)	>80
Værditrappe	ydelse	Lyskildens strålevinkel	120 °
Garantiperiode	5 år	Lyskildefarve	840 Neutral hvid
		Optiktype	Bred strålevinkel
		Armaturlysstrålespredning	38°
		Unified Glare Rating – CEN	24
Lysteknisk			
Lysstrøm	1.200 lm		

## CoreLine Indbygningsspot Gen2

Drift og el	
Indgangsspænding	220 til 240 V
Linjefrekvens	50 or 60 Hz
Gennemsnitligt CLO-strømforbrug	- W
Startstrøm	3,5 A
Starttid	0,1 ms
Strømforbrug	12,3 W
Effektfaktor (brøk)	0,9
Tilslutning	Push-in-stik, 3-polet
Kabel	0,25 m kabel med stik, 3-polet
Antal produkter pr. MCB (16 A, type B) (maks.)	40
Velegnet til tilfældigt skift	Nej
Beskyttelsesklasse IEC	Sikkerhedsklasse II
Samlet harmonisk forvrængning	30 %

### Lysstyringssystemer og dæmpning

Dæmpbar	Ja
Driver/strømforsyning/transformer	Strømforsyningsenhed, regulering, ekstern
Lysstyringssystem	Fasestyret dæmper
Konstant lysudbytte	Nej
Maksimalt dæmpningsniveau	10% (afhængigt af lysdæmper, ELV)

### Mekanik og armaturhus

Materiale for lampehus	Formstøbt aluminium
Reflektormateriale	-
Optikmateriale	Polykarbonat
Optikafskærmning/objektivmateriale	Polykarbonat
Fikseringsmateriale	Stål
Farve på armaturhus	Aluminium
Optikafskærmning/objektivfinish	-
Samlet højde	60 mm
Samlet diameter	95 mm
Kode for indtrængningsbeskyttelse	IP20/44 [Fingerbeskyttelse, beskyttet med ståltråd, stænkæt]
Kode for mekanisk stødbeskyttelse	IK03 [0,3 J]
Montering	Indbygget
Nettovægt (stykke)	0,400 kg

### Godkendelse og anvendelsesområde

Glødetrådstest	Temperatur 650 °C, varighed 30 s
Mærke for brændbarhed	Til montering på normaltantændelige overflader
CE-mærke	Ja
ENEC-mærke	ENEC-mærke
Fotobiologisk risiko	Photobiological risk group 1 @200mm to EN62778
Specifikation for fotobiologisk risiko	0,2 m
EU RoHS-godkendt	Ja

Ydeevne – omgivende temperatur Tq	25 °C
Flimmerværdi (PstLM)	1
Værdi for stroboskopisk effekt (SVM)	0,4
Omgivelsestemperaturområde	0 til +35 °C

### Indledende ydelse (overholder IEC-standarden)

Lysstrømtolerance	+/-10%
Indledende kromaticitet	(0.38, 0.38) SDCM <5
Tolerance for strømforbrug	+/-10%
Standardafvigelse for farvematch (McAdam-ellipse)	SDCM≤5

### Ydelse over tid (overholder IEC-standarden)

Fejlandel af betjeningselementer ved middeldriftslevetid på 50000 timer	5 %
Lumenvedligeholdelse (EN-IEC 62722-2-1) ved median brugstid* 50000 timer	L70

### Bæredygtighedsdata

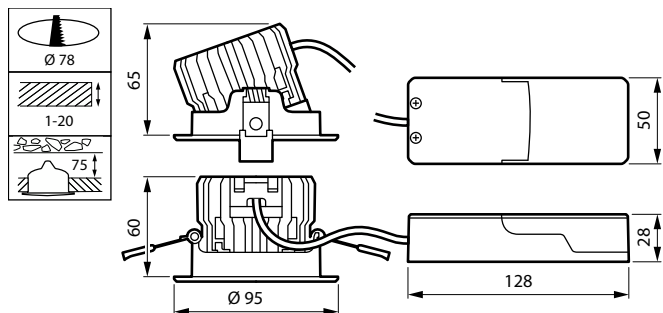
Reparationsklasse	Reparationsklasse D – produktet er ikke designet til at blive repareret.
Indlejret kulstof (A1-A3)	8,53 kg CO <sub>2</sub> e
Andel af genbrugsmateriale i produktet	7,54 %
Andel af genanvendeligt indhold i det færdige produkt	60 %
GWP i alt B6 (kg CO <sub>2</sub> -ækv.) Deklareret enhed	Beregn venligst ved hjælp af din lokale energimixværdi: Deklareret effekt (kW) * driftstid (timer) * energimix (kg CO <sub>2</sub> e / kWh)
GWP samlet B6 (kg CO <sub>2</sub> -ækv./kWh) – funktionel enhed	Beregn venligst ved hjælp af din lokale energimixværdi: Deklareret effekt (kW) * 1000 (lm) / lysudbytte (lm) * 35000 (timer) * energimix (kg CO <sub>2</sub> eq / kWh)

### Produktdata

Ordreproduktnavn	RS151B LED12-WB-/840 D78 PSR PI6 ALU
Det fulde produktnavn	RS151B LED12-WB-/840 D78 PSR PI6 ALU
Full EOC	871951493819999
Ordrekode	911401810484
Materialenr. (12NC)	911401810484
Tæller – antal pr. pakke	1
EAN/UPC – Produkt/Æske	8719514938199
Tæller – antal pakker pr. kasse (udvendig emballage)	18
EAN/UPC – kasse	8719514938243

# CoreLine Indbygningsspot Gen2

## Målskitse



## Fotometriske data



Polar Normal (separate) - 911401810484

