



# SmartBright CNG Gömme Aydınlatma DN058

## DN058C LED22/865 220-240V L275 SQ

SmartBright CNG Gömme Aydınlatma DN058, 24 W, 2200 lm, 6500 K, Simetrik 110°, Mat, IP20 | Parmak korumalı

SmartBright CNG downlight serisi ürünler uzun kullanım ömrü ile güvenilir aydınlatma performansı sunar ve tüm IEC güvenlik yönetmeliği gerekliliklerini karşılar. Ürünlerin hem gömme hem de sıva üstü olmak üzere çoklu montaj seçenekleri mevcuttur. Ürünler ayrıca farklı şekil seçenekleriyle sunulmaktadır; yuvarlak ve kare modeller, farklı müşteri gereksinimlerini karşılayabilir. Ürünlerin farklı kesim çözümlerine sahip üç farklı CCT seçeneği bulunmaktadır. Ürünler göze zarar vermez ve konforlu bir görme deneyimi sunar.

### Ürün veri

Genel Bilgiler		Aydınlatma Verimi (nominal) (Nom)	
Sürücü birimi sayısı	1 ünite	Renk oluşturma dizini (CRI)	>80
Sürücü	EB [Elektronik]	Işık kaynağı sayısı	1
Tertibat dahildir	Evet	Işık kaynağının ışın açısı	110°
Işık kaynağı motoru türü	LED	Işık kaynağı rengi	865 soğuk gün ışığı
Değer merdiveni	Değer	Optik sistem türü	Simetrik 110°
Garanti süresi	1 yıl	Aydınlatma armatürü ışık ışını yayılması	110°
Işık Teknik Ayrıntıları		Birleşik parlama derecesi CEN	30
Işık Akısı	2.200 lm	Etkili projeksiyon alanı	0,75 m <sup>2</sup>
İlişkili Renk Sıcaklığı (Nom.)	6500 K		

# SmartBright CNG Gömme Aydınlatma DN058

## Çalıştırma ve Elektrik

Giriş Voltajı	220-240 V
Hat Frekansı	50 or 60 Hz
Kalkış Akımı	10,2 A
Ani akım süresi	0,16 ms
Güç Tüketimi	24 W
Güç Faktörü (Kesir)	0.5
Bağlantı	Boştaki kablo uçları/teller
Kablo	2x0,75 mm <sup>2</sup> 2 kutuplu fişsiz kablo
MCB'deki 16 A tür B ürün sayısı	74
Rastgele anahtara uygun	Hayır
Koruma sınıfı IEC	Güvenlik sınıfı II

## Kontroller ve Dim Etme

Dim Edilebilir	Hayır
Kontrol arayüzü	-
Maksimum dim seviyesi	Yok

## Mekanik ve Muhafaza

Muhafaza Malzemesi	Polipropilen
Reflektör malzemesi	-
Optik sistem malzemesi	Polistiren
Optik kapak malzemesi	Polistiren
Muhafaza Rengi	Beyaz, RAL 9003
Montaj cihazı	Gömülü montaj kutusu, yuvarlak
Optik kapak kaplaması	Mat
Toplam uzunluk	295 mm
Genel genişlik	295 mm
Girişime Karşı Koruma Sınıfı	IP20 [Parmak korumalı]
Mekanik çarpışma koruma kodu	IK03 [0,3 J]
Optik kapak tipi	PS
Net Ağırlık (Parça Başı)	0,420 kg

## Onay ve Uygulama

Ateşleme teli testi	Sıcaklık 650 °C, süre 30 sn
Alev alma işareti	Normal olarak alev alan yüzeyler üzerine montaj için
CE işareti	Evet
ENEC işareti	-
Fotobiyolojik risk	Photobiological risk group 0 @200mm to EN62778
Fotobiyolojik risk teknik özelliği	0,2 m
EU RoHS ile uyumludur	Evet
Performans ortam sıcaklığı Tq	25 °C
Ortam sıcaklığı aralığı	-20 °C ila 40 °C

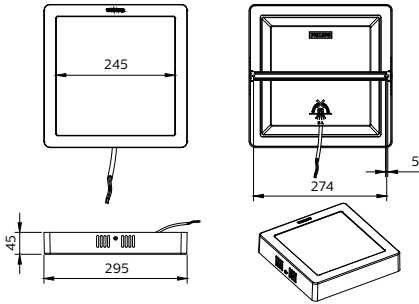
## Başlangıç Performansı (IEC Uyumlu)

Işık akısı toleransı	-10%,+15%
Başlangıç renk türü	(0.31,0.33) SDCM≤6
Güç tüketimi toleransı	+/-10%

## Ürün Verileri

Sipariş ürün adı	DN058C LED22/865 220-240V L275 SQ
Tam ürün adı	DN058C LED22/865 220-240V L275 SQ
Tam ürün kodu	872110331892399
Sipariş kodu	31892399
Malzeme No. (12NC)	911401808988
Numeratör - Paket Başına Miktar	1
EAN/UPC - Ürün/Kutu	8721103318923
Numeratör - Büyük kutu başına paket sayısı	10
EAN/UPC - Kutu	8721103319791

## Boyutlu çizim



## SmartBright CNG G6mme Aydınlatma DN058

