



SmartBright Downlight DN058 WV

DN058C LED20/865 110-240V D275 RD

SmartBright Downlight DN058 WV, 22 W, 2000 lm, 6500 K,
Symétrique 110 °, Mat, IP20 | Protection des doigts

Les produits de la série SmartBright downlight DN058 WV offrent des performances d'éclairage fiables avec une longue durée de vie et répondent à toutes les exigences de la réglementation de sécurité IEC. Les produits ont plusieurs possibilités d'installation, y compris un montage encastré et en surface. Les produits ont également différentes formes disponibles en option, les formes rondes et carrées peuvent répondre aux différentes exigences des clients. Les produits ont trois options CCT avec différentes solutions de découpe. Les produits ne sont pas nocifs pour les yeux et offrent une expérience confortable pour les yeux.

Données du produit

Informations générales		Nombre de sources lumineuses	
Nombre d'appareillages	1 unité		1
Appareillage	EB [Électronique]	Angle d'ouverture du faisceau de la source lumineuse	110 degré(s)
Ballast/pilote inclus	Oui	Température de couleur	865 lumière naturelle froide
Type de moteur de la source lumineuse	LED	Type d'optique	Symétrique 110 °
Échelle de valeur	Valeur	Diffusion du faisceau de lumière du luminaire	110°
Garantie	1 ans	Taux d'éblouissement unifié	30
		Surface projetée effective	0,75 m²
Données techniques de l'éclairage		Fonctionnement et électricité	
Flux lumineux	2 000 lm	Tension d'entrée	110 à 240 V
Température de couleur corrélée (nom.)	6500 K	Fréquence linéaire	50 or 60 Hz
Efficacité lumineuse (valeur nominale)	91 lm/W	Courant d'appel	20,2 A
Indice de rendu de couleur (IRC)	>80		

SmartBright Downlight DN058 WV

Temps d'appel	0,19 ms
Consommation électrique	22 W
Facteur de puissance (fraction)	0.5
Connexion	Fils/câbles volants
Câble	2 x 0,75 mm ² Câble sans prise 2 pôles
Nombre de produits par disjoncteur de 16 A type B	35
Convient pour la commutation aléatoire	Non
Classe de protection IEC	Classe de sécurité II

Commandes et gradation

Variation de l'intensité lumineuse	Non
Interface de commande	-
Niveau de gradation maximal	Non applicable

Mécanique et boîtier

Matériaux du boîtier	Polypropylène
Matériaux du réflecteur	-
Matériaux optiques	Polystyrène
Matériaux du cache optique/de la lentille	Polystyrène
Couleur du boîtier	Blanc RAL 9003
Dispositif de montage	Etrier de fixation
Finition du cache optique/de la lentille	Mat
Hauteur totale	35 mm
Diamètre total	295 mm
Code d'indice de protection	IP20 [Protection des doigts]
Code de protection contre les chocs méca.	IK03 [0,3 J]
Type de cache optique/de lentille	PS
Poids net (pièce)	0,360 kg

Approbation et application

Essai au fil incandescent	Température 650 °C, durée 30 s
---------------------------	--------------------------------

Essai au fil incandescent	Pour montage sur surfaces normalement inflammables
Marquage CE	Non
Marquage ENEC	-
Risque photobiologique	Photobiological risk group 0 @200mm to EN62778
Classe risques photobiologiques	0,2 m
Conforme à la directive RoHS UE	Oui
Performance température ambiante Tq	25 °C
Plage de température ambiante	-20 °C à 40 °C

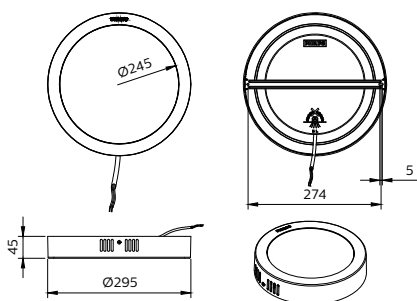
Performances initiales (conformité à la norme IEC)

Tolérance de flux lumineux	-10%,+15%
Chromaticité initiale	(0.31,0.33) SDCM≤6
Tolérance de consommation électrique	+/-10%

Données du produit

Nom du produit de la commande	DN058C LED20/865 110-240V D275 RD
Nom de produit complet	DN058C LED20/865 110-240V D275 RD
Full EOC	872110331844299
Code de commande	911401804188
Code 12NC	911401804188
Numérateur - Quantité par kit	1
Code EAN - Produit/Boîte	8721103318442
Conditionnement par carton	10
EAN/UPC - Boîte	8721103319319

Schéma dimensionnel



SmartBright Downlight DN058 WV

