



ActiStar

BVP631 LED1107/757 820W SWB 1-10V

ActiStar, 110700 lm, 820 W, 757 blanco frío, Analógico, Clase de seguridad I

Philips ActiStar hereda y desarrolla las ventajas constantes de los reflectores de la marca Philips a un nuevo nivel de rendimiento para iluminar áreas amplias y campos deportivos recreativos con la mejor tecnología LED de su clase. Es una nueva solución ideal para una amplia gama de aplicaciones de iluminación, como canchas deportivas recreativas, patios de contenedores y puertos, plataformas y grandes áreas industriales, carreteras de enlace, etc. ActiStar energizará las instalaciones deportivas con uniformidad y podrá mejorar la seguridad de las carreteras de enlace, al maximizar la eficacia. Diseño optimizado para reequipamiento 1:1 en tamaño compacto con menor peso, amplia variedad de ópticas, alta calidad de fabricación. Puede proporcionar suficiente luz con mayor eficacia e incorpora la mejor fuente de luz LED de su clase, un sistema óptico modular, un disipador de calor y un controlador en una carcasa de una sola pieza que cumple con los estándares de seguridad reconocidos a nivel mundial. El disipador de calor de riguroso diseño incorpora estética y funcionalidad para garantizar una excelente fiabilidad. El rendimiento de iluminación superior y una mayor duración para activar su potencial infinito, ActiStar.

Datos del producto

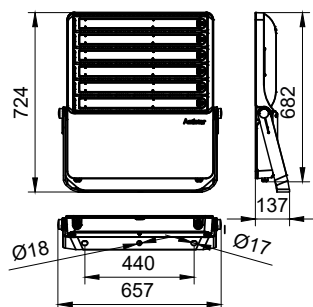
Información general		Temperatura de color correlacionada (nominal)	
Controlador incluido	Sí	Temperatura de color correlacionada (nominal)	5700 K
Etiqueta de Servicio	Sí	Eficacia lumínica (promedio) (nominal)	135 lm/W
Lighting Technology	LED	Índice de producción de color (IRC)	>70
Nivel	Especificación	Color de la fuente de luz	757 blanco frío
Información técnica sobre la luz		Área proyectada efectiva	0,4 m ²
Flujo luminoso	110.700 lm		

Operación y aspectos eléctricos	
Voltaje de entrada	220-240 V
Frecuencia de línea	50 or 60 Hz
Corriente de irrupción	276 A
Consumo de energía	820 W
Factor de potencia (fracción)	0.95
Conexión	Cables y guías flotantes
Cable	Cable de 1,5 m sin enchufe
Cantidad de productos en MCB de 16 A Tipo B)	1
Clase de protección IEC	Clase de seguridad I

Controles y atenuación	
Regulable	Sí
Interfaz de control	Análogo

Mecánica y carcasa	
Material de la carcasa	Aleación de aluminio
Material de cubierta/lente óptico	Policarbonato
Color de la carcasa	Gris
Longitud total	740 mm
Ancho total	657 mm
Altura total	89 mm
Dimensiones (alto x ancho x profundidad)	89 x 657 x 740 mm
Código de protección de ingreso	IP66 [Protección contra el ingreso de polvo, a prueba de chorro de agua]
Código de protección de impacto mec.	IK08 [5 J protección contra vandalismo]

Plano de dimensiones



Tipo de cubierta óptica	Recipiente/cubierta de policarbonato
Peso neto (pieza)	27,300 kg

Aprobación y aplicación	
Marca de inflamabilidad	-
Marca CE	Sí
Rango de temperatura ambiente	-40 a +50 °C

Rendimiento inicial (cumple con normas IEC)	
Tolerancia del flujo luminoso	+/-10%
Cromaticidad inicial	0.3287, 0.3425
Tolerancia del consumo de energía	+/-10%

Información del producto	
Nombre del producto del pedido	BVP631 LED1107/757 820W SWB 1-10V
Nombre del producto completo	BVP631 LED1107/757 820W SWB 1-10V
Full EOC	872016951932900
Descripción de código local	Proyector Actistar 820W Swb Driver
Código del pedido	911401615208
N.º de material (12NC)	911401615208
Código local	911401615208
Numerador: cantidad por paquete	1
EAN/UPC: producto/caja	8720169519329
Numerador: paquetes por caja externa	1
EAN/UPC - Caja	8720169519329

