



GreenSpace G6

DN391B LED12/865 PSD D150 AL GCG2HE

GreenSpace G6, 10.6 W, 1250 lm, 6500 K, DALI, Reflektor persegi, Matte, IP20 | Perlindungan jari

Philips GreenSpace G6 dibuat berdasarkan reputasi rangkaian produk GreenSpace untuk kinerja yang luar biasa, penggunaan energi yang sangat rendah, dan kenyamanan visual yang tinggi. Lampu downlight LED andal generasi berikutnya ini hadir dalam desain yang sangat ringkas dengan desain tanam yang dalam dan kedalaman reflektor yang ditingkatkan untuk menyoroti detail terkecil. GreenSpace G6 juga merupakan contoh keserbagunaan yang cemerlang. Lampu downlight LED hemat energi ini tersedia dalam berbagai konfigurasi yang komprehensif dari 600 hingga 3.550 lumen, dengan opsi untuk memilih varian tetap, dapat diredupkan, atau Interact Ready. Hal ini menjadikan GreenSpace G6 sebagai solusi 'padu padan' yang sempurna untuk aplikasi yang berpotensi luas dan membutuhkan suasana pencahayaan yang berbeda, dengan satu tampilan dan nuansa lumener yang kohesif.

Product data

Informasi Umum		Suhu Warna Terkorelasi (Nom)	
Jumlah unit alat	-	Suhu Warna Terkorelasi (Nom)	6500 K
Alat	-	Daya Penerangan (terukur) (Nom)	120 lm/W
Driver tercakup	Tidak	Indeks renderasi warna (CRI)	≥80
Tipe mesin sumber cahaya	LED	Jumlah sumber cahaya	24
Tag servis	Ya	Sudut sumber cahaya	10 or 40 °
Tangga penawaran	Kinerja	Warna sumber cahaya	865 cool daylight
Periode garansi	3 tahun	Tipe optik	Reflektor persegi
		Golongan silau terpadu CEN	Not applicable
Teknis Lampu		Pengoperasian dan Kelistrikan	
Flux Cahaya	1.250 lm	Tegangan Masuk	220 hingga 240 V

GreenSpace G6

Frekuensi Garis	50 or 60 Hz
Lonjakan arus	16,5 A
Waktu masuk tiba-tiba	177 ms
Konsumsi Daya	10,6 W
Faktor Daya (Fraksi)	0.9
Koneksi	2 Konektor push-in 2 pin
Kabel	-
Jumlah produk pada MCB 16A tipe B	36
Sesuai untuk sakelar acak	Tidak
Kelas perlindungan IEC	Keamanan kelas II

Kontrol dan Peredupan

Dapat diredupkan	DALI
Antarmuka kontrol	DALI
Tingkat redup maksimum	1%

Mekanis dan Housing

bahan perumahan	Aluminium cetak permanen
Material reflektor	Polikarbonat
Material optik	Polikarbonat
Material penutup optik	Polikarbonat
Warna Housing	Aluminium dan RAL (harus didefinisikan)
Perangkat pemasangan	Rangka untuk pemasangan tanam
Lapisan penutup optik	Matte
Tinggi keseluruhan	80 mm
Diameter keseluruhan	162 mm
Kode perlindungan masuknya debu dan air	IP20 [Perlindungan jari]
Kode pelindung dampak mekanis	IK03 [0,3 J]

Tipe penutup optik	Diffuser Polikarbonat
Berat Bersih (Bagian)	0,490 kg

Penyetujuan dan Aplikasi

Pengujian kawat pijar	Suhu 650 °C, durasi 5 detik
Tanda dapat menyala	-
Tanda CE	Ya
Tanda ENEC	-
Risiko fotobiologis	Photobiological risk group 1 @200mm to EN62778
Sesuai EU RoHS	Ya
Performa temperatur lingkungan Tq	25 °C
Kisaran suhu ambien	-20 hingga +40 °C

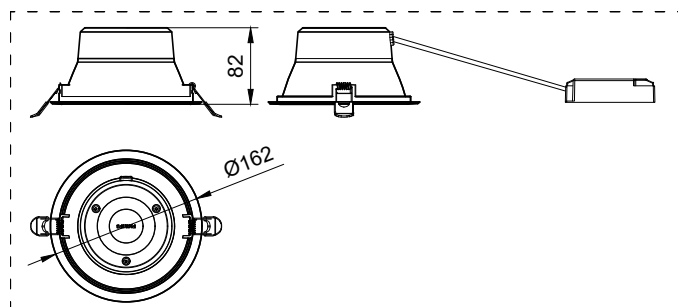
Kinerja Awal (Kesesuaian IEC)

Toleransi fluks cahaya	-10% / +10%
Kromatisitas awal	5
Toleransi konsumsi daya	+/-10%

Data Produk

Nama produk pesanan	DN391B LED12/865 PSD D150 AL GCG2HE
Nama lengkap produk	DN391B LED12/865 PSD D150 AL GCG2HE
Kode urutan	911401577344
No. Material (12NC)	911401577344
Numerator - Jumlah Per Pak	1
Numerator - Pak per kotak bagian luar	1

Dimensional drawing



GreenSpace G6

