



# GreenSpace G6

## DN392B LED18/830 P14PSD D200 AL GMG2HE

GreenSpace G6, 14.2 W, 1700 lm, 3000 K, DALI, Réflecteur à facettes, Mat, IP20 | Protection des doigts

Philips GreenSpace G6 s'appuie sur la réputation de la famille GreenSpace pour ses performances exceptionnelles, sa consommation d'énergie extrêmement faible et son confort visuel élevé. Cette nouvelle génération de downlights à LED fiables offre un design très compact avec une architecture profonde et encastrée, et une profondeur de réflecteur accrue pour mettre en valeur les moindres détails. GreenSpace G6 constitue également un exemple parfait de polyvalence. Ce downlight LED à économie d'énergie est disponible dans une gamme complète de configurations de 600 à 3 550 lumens, avec la possibilité de choisir des variantes fixes, gradables ou Interact Ready. GreenSpace G6 constitue donc la solution parfaite d'assortiment pour des applications potentiellement larges et étendues qui nécessitent différentes ambiances d'éclairage, avec un aspect de luminaires cohérent.

### Données du produit

Informations générales			
Nombre d'appareillages	-	Température de couleur corrélée (nom.)	3000 K
Appareillage	-	Efficacité lumineuse (valeur nominale)	120 lm/W
Ballast/pilote inclus	Non	Indice de rendu de couleur (IRC)	≥80
Type de moteur de la source lumineuse	LED	Nombre de sources lumineuses	48
Service Tag	Oui	Angle d'ouverture du faisceau de la source lumineuse	10 or 40 degré(s)
Échelle de valeur	Performance	Température de couleur	830 blanc chaud
Garantie	3 ans	Type d'optique	Réflecteur à facettes
		Taux d'éblouissement unifié	Not applicable
Données techniques de l'éclairage			
Flux lumineux	1 700 lm		

## Fonctionnement et électricité

Tension d'entrée	220 à 240 V
Fréquence linéaire	50 or 60 Hz
Courant d'appel	16,5 A
Temps d'appel	177 ms
Consommation électrique	14,2 W
Facteur de puissance (fraction)	0.9
Connexion	2 connecteurs à poussoir 2 pôles
Câble	-
Nombre de produits par disjoncteur de 16 A type B	36
Convient pour la commutation aléatoire	Non
Classe de protection IEC	Classe de sécurité II

## Commandes et gradation

Variation de l'intensité lumineuse	DALI
Interface de commande	DALI
Niveau de gradation maximal	1%

## Mécanique et boîtier

Matériaux du boîtier	Fonte d'aluminium
Matériaux du réflecteur	Polycarbonate
Matériaux optiques	Polycarbonate
Matériaux du cache optique/de la lentille	Polycarbonate
Couleur du boîtier	Aluminium et RAL (à définir)
Dispositif de montage	Cadre pour montage encastré
Finition du cache optique/de la lentille	Mat
Hauteur totale	107 mm
Diamètre total	216 mm
Code d'indice de protection	IP20 [Protection des doigts]
Code de protection contre les chocs méca.	IK03 [0,3 J]

Type de cache optique/de lentille	Diffuseur en polycarbonate
Poids net (pièce)	0,590 kg

## Approbation et application

Essai au fil incandescent	Température 650 °C, durée 5 s
Essai au fil incandescent	-
Marquage CE	Oui
Marquage ENEC	-
Risque photobiologique	Photobiological risk group 1 @200mm to EN62778
Conforme à la directive RoHS UE	Oui
Performance température ambiante Tq	25 °C
Plage de température ambiante	-20 à +40 °C

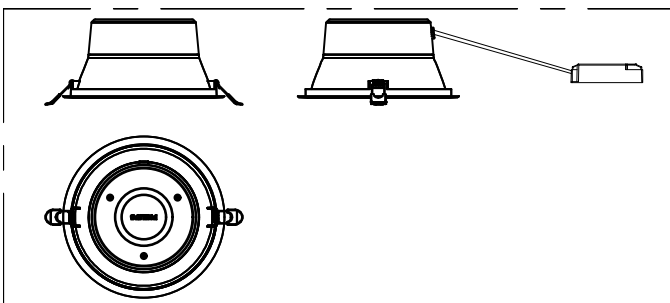
## Performances initiales (conformité à la norme IEC)

Tolérance de flux lumineux	-10% / +10%
Chromaticité initiale	5
Tolérance de consommation électrique	+/-10%

## Données du produit

Nom du produit de la commande	DN392B LED18/830 P14PSD D200 AL GMG2HE
Nom de produit complet	DN392B LED18/830 P14PSD D200 AL GMG2HE
Code de commande	911401575144
Code 12NC	911401575144
Numérateur - Quantité par kit	1
Conditionnement par carton	1

## Schéma dimensionnel



## GreenSpace G6

