



GreenSpace G6

DN393B LED25/830 P20PSD D200 AL GMG2HE

GreenSpace G6, 19.9 W, 2300 lm, 3000 K, DALI, Chóa phản xạ vát cạnh, Đục mờ, IP20 | Bảo vệ ngón tay

Philips GreenSpace G6 được xây dựng dựa trên danh tiếng của dòng sản phẩm GreenSpace về hiệu suất vượt trội, mức sử dụng năng lượng cực thấp và thư thái dễ chịu về thị giác. Thế hệ đèn downlight LED đáng tin cậy tiếp theo này có thiết kế cực kỳ nhỏ gọn với kiến trúc lõm sâu và chiều sâu phản xạ tăng lên để làm nổi bật những chi tiết nhỏ nhất. GreenSpace G6 cũng là một ví dụ điển hình về tính linh hoạt. Đèn downlight LED tiết kiệm năng lượng này có nhiều loại cấu hình từ 600 đến 3.550 lumen, với tùy chọn là các biến thể cố định, điều chỉnh độ sáng hoặc Interact Ready. Điều này làm cho GreenSpace G6 trở thành giải pháp "pha trộn và kết hợp" hoàn hảo cho các ứng dụng có khả năng mở rộng và đã mở rộng đòi hỏi các môi trường chiếu sáng khác nhau, với một kiểu dáng và mẫu mã thống nhất.

Dữ liệu sản phẩm

Thông tin chung		Chỉ số hoàn màu (CRI)	
Số lượng bộ điều khiển	-	Chỉ số hoàn màu (CRI)	≥80
Bộ điều khiển	-	Số lượng nguồn sáng	48
Bao gồm bộ điều khiển	Không	Góc chiếu của nguồn sáng	10 or 40 °
Loại nguồn sáng	LED	Màu sắc nguồn sáng	830 ánh sáng trắng ấm
Thẻ dịch vụ	Có	Loại chóa quang học	Chóa phản xạ vát cạnh
Thang giá trị	Hiệu suất	Hệ số chói lóa đồng nhất CEN	Not applicable
Thời hạn bảo hành	3 năm	Vận hành và điện	
Thông tin kỹ thuật về đèn		Điện áp đầu vào	220 đến 240 V
Quang thông	2.300 lm	Tần số dòng	50 or 60 Hz
Nhiệt độ màu tương quan (Danh định)	3000 K	Dòng khởi động	16,5 A
Quang hiệu (định mức) (Danh định)	120 lm/W	Thời gian khởi động	177 ms
		Mức tiêu thụ điện	19,9 W

GreenSpace G6

Hệ số công suất (Tỷ lệ)	0,9
Kết nối	2 Đầu nối ấn 2 cực
Cấp	-
Số lượng sản phẩm trên MCB 16 A loại B 36	
Phù hợp với bật/tắt ngẫu nhiên	Không
Cấp bảo vệ IEC	Cấp an toàn II

Điều khiển và điều chỉnh độ sáng

Có thể điều chỉnh độ sáng	DALI
Giao diện điều khiển	DALI
Độ mở tối đa	1%

Cơ khí và vỏ đèn

Vật liệu vỏ đèn	Nhôm đúc
Vật liệu đèn phản chiếu	Polycarbonate
Vật liệu chóa quang học	Polycarbonate
Vật liệu chụp quang học	Polycarbonate
Màu vỏ đèn	Nhôm và RAL (cần xác định)
Thiết bị lắp đặt	Khung lắp âm
Lớp hoàn thiện chụp quang học	Đục mờ
Chiều cao tổng thể	107 mm
Đường kính tổng thể	216 mm
Mã bảo vệ chống xâm nhập	IP20 [Bảo vệ ngón tay]
Mã bảo vệ khỏi tác động cơ học	IK03 [0,3 J]
Kiểu chụp quang học	Bộ khuếch tán polycarbonate
Trọng lượng tịnh (Bộ)	0,590 kg

Phê duyệt và ứng dụng

Thử nghiệm sợi dây phát sáng	Nhiệt độ 650 °C, thời gian 5 giây
Ký hiệu tính dễ cháy	-
Dấu CE	Có
Dấu ENEC	-
Rủi ro quang học	Photobiological risk group 1 @200mm to EN62778
Tuân thủ tiêu chuẩn RoHS châu Âu	Có
Nhiệt độ môi trường hiệu quả Tq	25 °C
Nhiệt độ môi trường cho phép	-20 đến +40°C

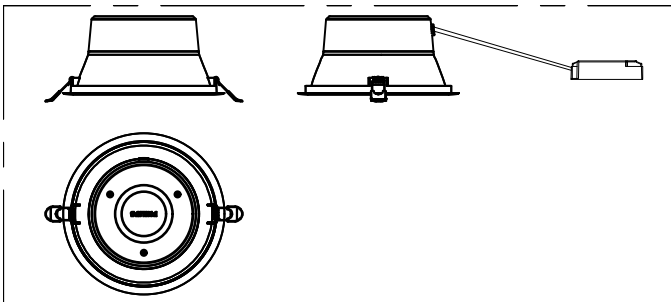
Hiệu suất ban đầu (Tuân thủ IEC)

Dung sai quang thông	-10% / +10%
Màu sắc ban đầu	5
Dung sai mức tiêu thụ điện	+/-10%

Dữ liệu sản phẩm

Tên sản phẩm đặt hàng	DN393B LED25/830 P20PSD D200 AL GMG2HE
Tên sản phẩm đầy đủ	DN393B LED25/830 P20PSD D200 AL GMG2HE
Mã đơn hàng	911401572744
Số vật liệu (12NC)	911401572744
Phần tử - Số lượng trên một bộ	1
Phần tử - Số bộ trên một hộp ngoài	1

Bản vẽ kích thước



GreenSpace G6

