



GreenSpace G6

DN392B LED18/830 PSD D200 AL WP GCG2HE

GreenSpace G6, 14.2 W, 1650 lm, 3000 K, DALI, Reflektor persegi, Matte, IP20/54 | Perlindungan jari, perlindungan akumulasi debu, tahan percikan

Philips GreenSpace G6 dibuat berdasarkan reputasi rangkaian produk GreenSpace untuk kinerja yang luar biasa, penggunaan energi yang sangat rendah, dan kenyamanan visual yang tinggi. Lampu downlight LED andal generasi berikutnya ini hadir dalam desain yang sangat ringkas dengan desain tanam yang dalam dan kedalaman reflektor yang ditingkatkan untuk menyoroti detail terkecil. GreenSpace G6 juga merupakan contoh keserbagunaan yang cemerlang. Lampu downlight LED hemat energi ini tersedia dalam berbagai konfigurasi yang komprehensif dari 600 hingga 3.550 lumen, dengan opsi untuk memilih varian tetap, dapat diredupkan, atau Interact Ready. Hal ini menjadikan GreenSpace G6 sebagai solusi 'padu padan' yang sempurna untuk aplikasi yang berpotensi luas dan membutuhkan suasana pencahayaan yang berbeda, dengan satu tampilan dan nuansa lumener yang kohesif.

Product data

Informasi Umum		Teknis Lampu	
Jumlah unit alat	-	Flux Cahaya	1650 lm
Alat	-	Suhu Warna Terkorelasi (Nom)	3000 K
Driver tercakup	Tidak	Daya Penerangan (terukur) (Nom)	120 lm/W
Tipe mesin sumber cahaya	LED	Indeks renderasi warna (CRI)	≥80
Tag servis	Ya	Jumlah sumber cahaya	48
Tangga penawaran	Kinerja	Sudut sumber cahaya	10 or 40 °
Periode garansi	3 tahun	Warna sumber cahaya	830 warm white
		Tipe optik	Reflektor persegi

GreenSpace G6

Golongan silau terpadu CEN	Not applicable
Pengoperasian dan Kelistrikan	
Tegangan Masuk	220 hingga 240 V
Frekuensi Garis	50 or 60 Hz
Lonjakan arus	16,5 A
Waktu masuk tiba-tiba	177 ms
Konsumsi Daya	14,2 W
Faktor Daya (Fraksi)	0.9
Koneksi	2 Konektor push-in 2 pin
Kabel	-
Jumlah produk pada MCB 16A tipe B	36
Sesuai untuk sakelar acak	Tidak
Kelas perlindungan IEC	Keamanan kelas II

Kontrol dan Peredupan

Dapat diredupkan	DALI
Antarmuka kontrol	DALI
Tingkat redup maksimum	1%

Mekanis dan Housing

bahan perumahan	Aluminium cetak permanen
Material reflektor	Polikarbonat
Material optik	Polikarbonat
Material penutup optik	Polikarbonat
Warna Housing	Aluminium dan RAL (harus didefinisikan)
Perangkat pemasangan	Rangka untuk pemasangan tanam
Lapisan penutup optik	Matte
Tinggi keseluruhan	107 mm
Diameter keseluruhan	216 mm
Kode perlindungan masuknya debu dan air	IP20/54 [Perlindungan jari, perlindungan akumulasi debu, tahan percikan]

Kode pelindung dampak mekanis	IK03 [0,3 J]
Tipe penutup optik	Diffuser Polikarbonat
Berat Bersih (Bagian)	0,590 kg

Penyetujuan dan Aplikasi

Pengujian kawat pijar	Suhu 650 °C, durasi 5 detik
Tanda dapat menyala	-
Tanda CE	Ya
Tanda ENEC	-
Risiko fotobiologis	Photobiological risk group 1 @200mm to EN62778
Sesuai EU RoHS	Ya
Performa temperatur lingkungan Tq	25 °C
Kisaran suhu ambien	-20 hingga +40 °C

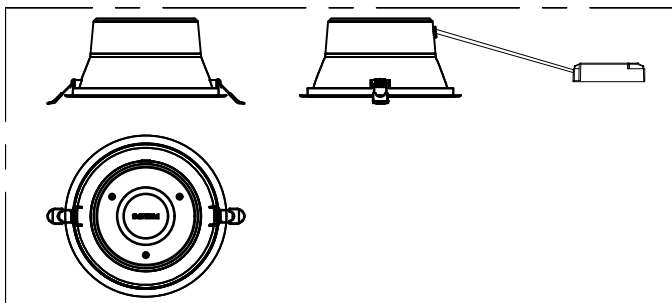
Kinerja Awal (Kesesuaian IEC)

Toleransi fluks cahaya	-10% / +10%
Kromatisitas awal	5
Toleransi konsumsi daya	+/-10%

Data Produk

Nama produk pesanan	DN392B LED18/830 PSD D200 AL WP GCG2HE
Nama lengkap produk	DN392B LED18/830 PSD D200 AL WP GCG2HE
Kode urutan	911401569144
No. Material (12NC)	911401569144
Numerator - Jumlah Per Pak	1
Numerator - Pak per kotak bagian luar	1

Dimensional drawing



GreenSpace G6

