



GreenPerform Highbay G5

BY698X G5 LED105/840 L1W PIR WB CAU

GreenPerform Highbay G5, 63 W, 10500 lm, 4000 K, Interne (aucune connexion externe), 85°

Le GreenPerform Highbay G5 perpétue la réputation enviable de la gamme GreenPerform en matière de performances fiables. En plus d'offrir une efficacité système de pointe et une qualité à long terme prolongée, il promet un contrôle de l'indice d'éblouissement unifié (UGR) avec des dimensions compactes. Le GreenPerform Highbay G5 est également entièrement compatible avec les logiciels IoT tels qu'Interact, un système de contrôle évolutif. La gamme propose également une série qui prend en charge les applications en chambre froide avec 100 % d'humidité et sans condensation. Tous ces avantages rendent cette famille robuste, optimisée et polyvalente adaptée à presque toutes les applications industrielles.

Données du produit

| Informations générales | | Indice de rendu de couleur (IRC) | |
|--|-------------|--|-------------------|
| Nombre d'appareillages | 1 unité | Indice de rendu de couleur (IRC) | 80 |
| Appareillage | - | Nombre de sources lumineuses | 1 |
| Ballast/pilote inclus | Oui | Angle d'ouverture du faisceau de la source lumineuse | 115 degré(s) |
| Type de moteur de la source lumineuse | LED | Température de couleur | 840 blanc neutre |
| Échelle de valeur | Performance | Type d'optique | Faisceau extensif |
| Garantie | 5 ans | Diffusion du faisceau de lumière du luminaire | 85° |
| Données techniques de l'éclairage | | Taux d'éblouissement unifié | 25 |
| Flux lumineux | 10 500 lm | Surface projetée effective | 0 m ² |
| Température de couleur corrélée (nom.) | 4000 K | Fonctionnement et électricité | |
| Efficacité lumineuse (valeur nominale) | 166 lm/W | Tension d'entrée | 220 à 240 V |
| | | Fréquence linéaire | 50 or 60 Hz |

GreenPerform Highbay G5

| | |
|---|------------------------|
| Courant d'appel | 32,6 A |
| Temps d'appel | 0,666 ms |
| Consommation électrique | 63 W |
| Facteur de puissance (fraction) | 0,95 |
| Connexion | Fils/câbles volants |
| Câble | Câble 0,3 m sans prise |
| Nombre de produits par disjoncteur de 16 A type B | 6 |
| Convient pour la commutation aléatoire | Oui |
| Classe de protection IEC | Classe électrique I |

Commandes et gradation

| | |
|------------------------------------|--|
| Variation de l'intensité lumineuse | Gradation sans fil – Ne pas utiliser avec un variateur |
| Interface de commande | Interne (aucune connexion externe) |
| Niveau de gradation maximal | 0 % (numérique) |

Mécanique et boîtier

| | |
|---|--|
| Matériaux du boîtier | Fonte d'aluminium |
| Matériaux du réflecteur | - |
| Matériaux optiques | Polycarbonate |
| Matériaux du cache optique/de la lentille | Polycarbonate |
| Couleur du boîtier | Gris |
| Dispositif de montage | Kit de suspension simple, standard |
| Finition du cache optique/de la lentille | Transparent |
| Longueur totale | 435 mm |
| Largeur totale | 290 mm |
| Hauteur totale | 100 mm |
| Dimensions (hauteur x largeur x profondeur) | 100 x 290 x 435 mm |
| Code d'indice de protection | IP65 [Protection contre la pénétration de poussière, protection contre les jets d'eau] |
| Code de protection contre les chocs méca. | IK03 [0,3 J] |
| Type de cache optique/de lentille | Dôme transparent |
| Poids net (pièce) | 2,590 kg |

Approbation et application

| | |
|-------------------------------------|--|
| Essai au fil incandescent | Température 750 °C, durée 30 s |
| Essai au fil incandescent | Pour montage sur surfaces normalement inflammables |
| Marquage CE | Oui |
| Marquage ENEC | - |
| Risque photobiologique | Photobiological risk group 1 @200mm to EN62778 |
| Classe risques photobiologiques | 0,2 m |
| Conforme à la directive RoHS UE | Oui |
| Performance température ambiante Tq | 35 °C |
| Plage de température ambiante | -30 à +50 °C |

UV

| | |
|---------------------------------|---------------------|
| Rayonnement UV-C | 0 W |
| Irradiance UV-C définie à 0,2 m | 0 mW/m ² |

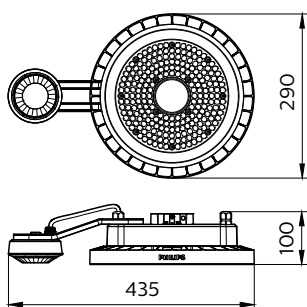
Performances initiales (conformité à la norme IEC)

| | |
|--------------------------------------|--------|
| Tolérance de flux lumineux | +/-10% |
| Tolérance de consommation électrique | +/-10% |

Données du produit

| | |
|-------------------------------|-------------------------------------|
| Nom du produit de la commande | BY698X G5 LED105/840 L1W PIR WB CAU |
| Nom de produit complet | BY698X G5 LED105/840 L1W PIR WB CAU |
| Full EOC | 872110330813900 |
| Code de commande | 911401551545 |
| Code 12NC | 911401551545 |
| Numérateur – Quantité par kit | 1 |
| Code EAN – Produit/Boîte | 8721103308139 |
| Conditionnement par carton | 1 |
| EAN/UPC – Boîte | 8721103308139 |

Schéma dimensionnel



GreenPerform Highbay G5

