



# GreenPerform Highbay G5

## BY698X G5 LED150/CW L1W PIR WB GM

GreenPerform Highbay G5, 88 W, 15000 lm, 6500 K, Interne (aucune connexion externe), 85°

Le GreenPerform Highbay G5 perpétue la réputation enviable de la gamme GreenPerform en matière de performances fiables. En plus d'offrir une efficacité système de pointe et une qualité à long terme prolongée, il promet un contrôle de l'indice d'éblouissement unifié (UGR) avec des dimensions compactes. Le GreenPerform Highbay G5 est également entièrement compatible avec les logiciels IoT tels qu'Interact, un système de contrôle évolutif. La gamme propose également une série qui prend en charge les applications en chambre froide avec 100 % d'humidité et sans condensation. Tous ces avantages rendent cette famille robuste, optimisée et polyvalente adaptée à presque toutes les applications industrielles.

### Données du produit

Informations générales		Indice de rendu de couleur (IRC)	
Nombre d'appareillages	1 unité	Indice de rendu de couleur (IRC)	80
Appareillage	-	Nombre de sources lumineuses	1
Ballast/pilote inclus	Oui	Angle d'ouverture du faisceau de la source lumineuse	115 degré(s)
Type de moteur de la source lumineuse	LED	Température de couleur	865 lumière naturelle froide
Échelle de valeur	Performance	Type d'optique	Faisceau extensif
Garantie	5 ans	Diffusion du faisceau de lumière du luminaire	85°
Données techniques de l'éclairage		Taux d'éblouissement unifié	25
Flux lumineux	15 000 lm	Surface projetée effective	0 m <sup>2</sup>
Température de couleur corrélée (nom.)	6500 K	Fonctionnement et électricité	
Efficacité lumineuse (valeur nominale)	170 lm/W	Tension d'entrée	220 à 240 V

## GreenPerform Highbay G5

Fréquence linéaire	50 or 60 Hz
Courant d'appel	32,6 A
Temps d'appel	0,666 ms
Consommation électrique	88 W
Facteur de puissance (fraction)	0,95
Connexion	Fils/câbles volants
Câble	Câble 0,3 m sans prise
Nombre de produits par disjoncteur de 16 A type B	6
Convient pour la commutation aléatoire	Oui
Classe de protection IEC	Classe électrique I

### Commandes et gradation

Variation de l'intensité lumineuse	Gradation sans fil – Ne pas utiliser avec un variateur
Interface de commande	Interne (aucune connexion externe)
Niveau de gradation maximal	0 % (numérique)

### Mécanique et boîtier

Matériaux du boîtier	Fonte d'aluminium
Matériaux du réflecteur	-
Matériaux optiques	Polycarbonate
Matériaux du cache optique/de la lentille	Polycarbonate
Couleur du boîtier	Gris
Dispositif de montage	Kit de suspension simple, standard
Finition du cache optique/de la lentille	Transparent
Longueur totale	435 mm
Largeur totale	290 mm
Hauteur totale	100 mm
Dimensions (hauteur x largeur x profondeur)	100 x 290 x 435 mm
Code d'indice de protection	IP65 [Protection contre la pénétration de poussière, protection contre les jets d'eau]
Code de protection contre les chocs méca.	IK03 [0,3 J]
Type de cache optique/de lentille	Dôme transparent
Poids net (pièce)	2,090 kg

### Approbation et application

Essai au fil incandescent	Température 750 °C, durée 30 s
Essai au fil incandescent	Pour montage sur surfaces normalement inflammables
Marquage CE	Oui
Marquage ENEC	-
Risque photobiologique	Photobiological risk group 1 @200mm to EN62778
Classe risques photobiologiques	0,2 m
Conforme à la directive RoHS UE	Oui
Performance température ambiante Tq	35 °C
Plage de température ambiante	-30 à +50 °C

### UV

Rayonnement UV-C	0 W
Irradiance UV-C définie à 0,2 m	0 mW/m <sup>2</sup>

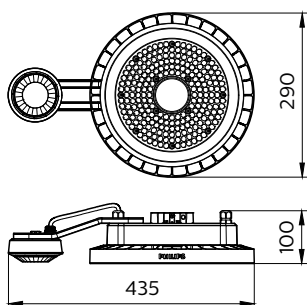
### Performances initiales (conformité à la norme IEC)

Tolérance de flux lumineux	+/-10%
Chromaticité initiale	(0.317, 0.338) SDCM<5
Tolérance de consommation électrique	+/-10%

### Données du produit

Nom du produit de la commande	BY698X G5 LED150/CW L1W PIR WB GM
Nom de produit complet	BY698X G5 LED150/CW L1W PIR WB GM
Full EOC	872110330806100
Code de commande	911401550845
Code 12NC	911401550845
Numérateur – Quantité par kit	1
Code EAN – Produit/Boîte	8721103308061
Conditionnement par carton	1
EAN/UPC – Boîte	8721103308061

### Schéma dimensionnel



## GreenPerform Highbay G5

