



# GreenPerform Highbay G5

## BY698X G5 LED105/NW L1W PIR WB GM

GreenPerform Highbay G5, 63 W, 10500 lm, 4000 K, Interno (sin conexión externa), 85°

La campana GreenPerform Highbay G5 continúa la envidiable reputación de la familia GreenPerform de rendimiento confiables. No solo ofrece una eficacia del sistema líder y calidad prolongada a largo plazo, sino que promete control del índice de deslumbramiento unificado (UGR) con sus dimensiones compactas.

GreenPerform Highbay G5 también es totalmente compatible con el software de IoT, como Interact, que es un sistema de control escalable y preparado para el futuro. La familia también cuenta con una serie que admite aplicaciones de cámaras frigoríficas con 100 % de humedad y sin condensación. Todos los beneficios hacen que esta familia sólida, optimizada y versátil sea adecuada para casi todas las aplicaciones industriales.

### Datos del producto

Información general			
Cantidad de unidades de equipos	1 unidad	Temperatura de color correlacionada (nominal)	4000 K
Equipo	-	Eficacia lumínica (promedio) (nominal)	166 lm/W
Controlador incluido	Sí	Índice de producción de color (IRC)	80
Tipo de motor de fuente de luz	LED	Cantidad de fuentes de luz	1
Nivel	Rendimiento	Ángulo de haz de la fuente de luz	115°
Periodo de garantía	5 años	Color de la fuente de luz	840 blanco neutro
		Tipo óptico	Haz de luz ancho
		Ampliación del haz de luz de la luminaria	85°
		Clasificación de brillo unificada CEN	25
Información técnica sobre la luz			
Flujo luminoso	10.500 lm		

## GreenPerform Highbay G5

Área proyectada efectiva	0 m <sup>2</sup>
--------------------------	------------------

### Operación y aspectos eléctricos

Voltaje de entrada	220 a 240 V
Frecuencia de línea	50 or 60 Hz
Corriente de irrupción	32,6 A
Tiempo de irrupción	0,666 ms
Consumo de energía	63 W
Factor de potencia (fracción)	0.95
Conexión	Cables y guías flotantes
Cable	Cable de 0,3 m sin enchufe
Cantidad de productos en MCB de 16 A Tipo B)	6
Apta para aplicaciones de alternado aleatorio	Sí
Clase de protección IEC	Clase de seguridad I

### Controles y atenuación

Regulable	Atenuación inalámbrica: no usar con regulador de intensidad
Interfaz de control	Interno (sin conexión externa)
Nivel de regulación máximo	0 % (digital)

### Mecánica y carcasa

Material de la carcasa	Aluminio moldeado a presión
Material del reflector	-
Material óptico	Policarbonato
Material de cubierta/lente óptico	Policarbonato
Color de la carcasa	Gris
Dispositivo de montaje	Conjunto de instalación simple y estándar
Acabado de cubierta/lente óptico	Transparente
Longitud total	435 mm
Ancho total	290 mm
Altura total	100 mm
Dimensiones (alto x ancho x profundidad)	100 x 290 x 435 mm
Código de protección de ingreso	IP65 [Protección contra el ingreso de polvo, a prueba de chorro de agua]
Código de protección de impacto mec.	IK03 [0,3 J]

Tipo de cubierta óptica	Domo transparente
Peso neto (pieza)	2,090 kg

### Aprobación y aplicación

Prueba de resplandor del cable	Temperatura de 750 °C, duración de 30 s
Marca de inflamabilidad	Para montaje en superficies normalmente inflamables
Marca CE	Sí
Marca ENEC	-
Riesgo fotobiológico	Photobiological risk group 1 @200mm to EN62778
Especificación de riesgo fotobiológico	0,2 m
Cumple con el reglamento RoHS de la UE	Sí
Temperatura ambiente de rendimiento Tq	35 °C
Rango de temperatura ambiente	-30 a +50 °C

### Ultravioleta

Radiación de UV-C	0 W
Radiación de UV-C definida a 0.2 m	0 mW/m <sup>2</sup>

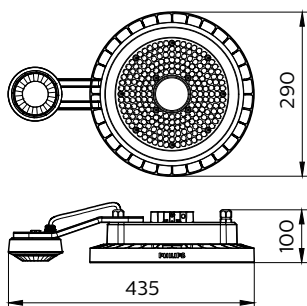
### Rendimiento inicial (cumple con normas IEC)

Tolerancia del flujo luminoso	+/-10%
Cromaticidad inicial	(0.386, 0.384) SDCM<5
Tolerancia del consumo de energía	+/-10%

### Información del producto

Nombre del producto del pedido	BY698X G5 LED105/NW L1W PIR WB GM
Nombre del producto completo	BY698X G5 LED105/NW L1W PIR WB GM
Full EOC	872110330803000
Código del pedido	911401550545
N.º de material (12NC)	911401550545
Numerador: cantidad por paquete	1
EAN/UPC: producto/caja	8721103308030
Numerador: paquetes por caja externa	1
EAN/UPC - Caja	8721103308030

## Plano de dimensiones



## GreenPerform Highbay G5

