

GreenUp Magnetic Flex

ST307Z RS L1000

Accessory, GreenUp Magnetic Flex

No setor de varejo e hospitalidade, há uma tendência evidente de que a oferta de conjuntos de opções é um dos elementos mais essenciais e amplamente demandados nessas aplicações específicas. GreenUp Magnetic Flex é uma família abrangente de produtos com design magnético que oferece uma maneira mais fácil e flexível de instalação e comissionamento. Oferece uma gama completa de opções com diversidade de produtos e disponibilidade de controle. O GreenUp Magnetic Flex proporciona ampla flexibilidade para composições criativas e impactantes de iluminação.

Dados do produto

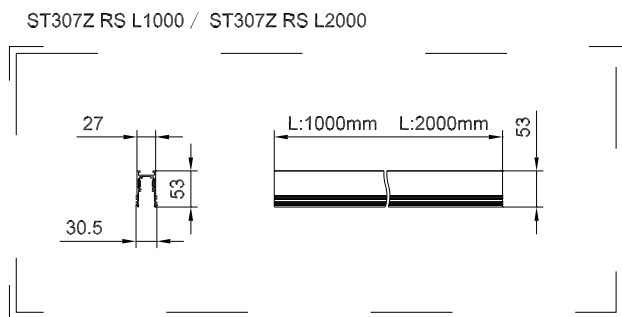
Informações gerais		Material	
Escala de valor	Valor	Material	Alumínio
Dados elétricos e de operação		Código de proteção de entrada	-
Tensão de entrada	- V	Código de proteção mecânica contra impactos	-
Line Frequency	- Hz	Cor do acessório	Preto
Proteção/Classe IEC	-	Ângulo	-
Dados mecânicos e de compartimento		Peso líquido (peça)	1,400 kg
Comprimento geral	1.000 mm	Aprovação e aplicação	
Largura total	75,5 mm	Marca CE	Não
Altura geral	53 mm	Dados do produto	
Diâmetro total	1.000 mm	Nome de produto da encomenda	ST307Z RS L1000
Dimensões (altura x largura x profundidade)	53 x 76 x 1000 mm	Nome do produto completo	ST307Z RS L1000
		Full EOC	872016951956599

GreenUp Magnetic Flex

Descrição do código local	ST307Z RS L1000
Código de encomenda	911401548732
Nº do material (12NC)	911401548732
Código local	911401548732
Numerador – Quantidade por embalagem	1

EAN/UPC - produto/caixa	8720169519565
Numerador SAP – Embalagens por exterior	10
EAN/UPC – caixa	8720169519565

Desenho dimensional



© 2025 Signify Holding Todos os direitos reservados. Signify não oferece qualquer representação ou garantia quanto à precisão ou à integridade das informações incluídas aqui e não se responsabiliza por qualquer ação em função disso.

As informações apresentadas neste documento não se destinam a qualquer oferta comercial e não compõem parte de qualquer cotação ou contrato, a menos que seja acordado pela Signify. Philips e o Philips Shield Emblem são marcas comerciais registradas da Koninklijke Philips N.V.

www.lighting.philips.com

2025, Abril 15 - Dados sujeitos a alteração